

DANH MỤC BẢN VẼ

TÊN BẢN VẼ		KÝ HIỆU BV	TÊN BẢN VẼ		KÝ HIỆU BV	TÊN BẢN VẼ		KÝ HIỆU BV
A- PHẦN CHỮA CHÁY			A- PHẦN BẢO CHÁY			A- PHẦN EXIT-SỰ CỐ		
SƠ ĐỒ NGUYÊN LÝ CHỮA CHÁY		CC-SBNL	SƠ ĐỒ NGUYÊN LÝ BẢO CHÁY		BC-SBNL	SƠ ĐỒ NGUYÊN LÝ EXIT-SỰ CỐ		EX-SBNL
MẶT BẰNG CHỮA CHÁY TẦNG BÀN HÀM		CC-01	MẶT BẰNG BẢO CHÁY TẦNG BÀN HÀM		BC-01	MẶT BẰNG EXIT-SỰ CỐ TẦNG BÀN HÀM		EX-01
MẶT BẰNG CHỮA CHÁY TẦNG 1		CC-02	MẶT BẰNG BẢO CHÁY TẦNG 1		BC-02	MẶT BẰNG EXIT-SỰ CỐ TẦNG 1		EX-02
MẶT BẰNG CHỮA CHÁY TẦNG 2		CC-03	MẶT BẰNG BẢO CHÁY TẦNG 2		BC-03	MẶT BẰNG EXIT-SỰ CỐ TẦNG 2		EX-03
MẶT BẰNG CHỮA CHÁY TẦNG 3		CC-04	MẶT BẰNG BẢO CHÁY TẦNG 3		BC-04	MẶT BẰNG EXIT-SỰ CỐ TẦNG 3		EX-04
MẶT BẰNG CHỮA CHÁY TẦNG 4		CC-05	MẶT BẰNG BẢO CHÁY TẦNG 4		BC-05	MẶT BẰNG EXIT-SỰ CỐ TẦNG 4		EX-05
MẶT BẰNG CHỮA CHÁY TẦNG 5		CC-06	MẶT BẰNG BẢO CHÁY TẦNG 5		BC-06	MẶT BẰNG EXIT-SỰ CỐ TẦNG 5		EX-06
MẶT BẰNG CHỮA CHÁY TẦNG 6		CC-07	MẶT BẰNG BẢO CHÁY TẦNG 6		BC-07	MẶT BẰNG EXIT-SỰ CỐ TẦNG 6		EX-07
MẶT BẰNG CHỮA CHÁY TẦNG 7-14		CC-08	MẶT BẰNG BẢO CHÁY TẦNG 7-14		BC-08	MẶT BẰNG EXIT-SỰ CỐ TẦNG 7-14		EX-08
MẶT BẰNG CHỮA CHÁY TẦNG 15		CC-09	MẶT BẰNG BẢO CHÁY TẦNG 15		BC-09	MẶT BẰNG EXIT-SỰ CỐ TẦNG 15		EX-09
MẶT BẰNG CHỮA CHÁY TẦNG KỸ THUẬT		CC-10	MẶT BẰNG BẢO CHÁY TẦNG KỸ THUẬT		BC-10	MẶT BẰNG EXIT-SỰ CỐ TẦNG KỸ THUẬT		EX-10
CHI TIẾT LẬP ĐẶT CHỮA CHÁY 1		CC-CTLĐ 1	CHI TIẾT LẬP ĐẶT BẢO CHÁY		BC-CTLĐ	CHI TIẾT LẬP ĐẶT EXIT-SỰ CỐ		EX-CTLĐ
CHI TIẾT LẬP ĐẶT CHỮA CHÁY 2		CC-CTLĐ 2						
SƠ ĐỒ NGUYÊN LÝ CHỮA CHÁY KHÍ FM200		FM200-SBNL						
MẶT BẰNG BỐ TRÍ PHÒNG BOM		CC-MBPP						
MẶT BẰNG CHỮA CHÁY TỔNG THỂ		CC-MBTT						
SƠ ĐỒ NGUYÊN LÝ TỬ ĐIỆN BOM CHỮA CHÁY		CC-SBNTĐ						

KÝ HIỆU VÀ CHÚ THÍCH

KÝ HIỆU	TÊN GỌI THIẾT BỊ	KÝ HIỆU	TÊN GỌI THIẾT BỊ	KÝ HIỆU	TÊN GỌI THIẾT BỊ	KÝ HIỆU	TÊN GỌI THIẾT BỊ	KÝ HIỆU	TÊN GỌI THIẾT BỊ
A- PHẦN CHỮA CHÁY				B - PHẦN BẢO CHÁY				C - PHẦN EXIT-SỰ CỐ	
BÌNH CHỮA CHÁY KHÍ TAY KHÍ CO2 - 3 KG	BS		CÔNG TẮC ÁP LỰC	DL	ĐẦU BẢO CHÁY KHUỘ ĐẠ CHỈ	DB	ĐẦU BẢO CHÁY KHUỘ ĐẠ CHỈ	DB	ĐÈN CHỈ DẪN THOÁT NÁM LOẠI KHÔNG CÓ CHỈ HƯỚNG
BÌNH CHỮA CHÁY KHÍ TAY BƠT ABC - 4 KG	BP		ĐỒNG HỒ ÁP LỰC	DLA	ĐẦU BẢO CHÁY KHUỘ ĐẠ CHỈ LOẠI ÁM TRẦN	DBA	ĐẦU BẢO CHÁY KHUỘ ĐẠ CHỈ LOẠI ÁM TRẦN	DBA	ĐÈN CHỈ DẪN THOÁT NÁM LOẠI CÓ CHỈ HƯỚNG
BÌNH CHỮA CHÁY XE ĐẠY ABC - 25 KG	BD		ĐỒNG HỒ ĐO LƯU LƯỢNG	DLQ	ĐẦU BẢO CHÁY NHIỆT CỘ DINH ĐẠ CHỈ	DBN	ĐẦU BẢO CHÁY NHIỆT CỘ DINH ĐẠ CHỈ	DBN	ĐÈN CHIẾU SÁNG SỰ CỐ
ĐẦU PHUN SPRINKLER LOẠI QUAY XƯỚNG D15; 68°C- K = 5,6 US	→<		VAN CỐC D65	→	NÚT ẮN BẢO CHÁY ĐẠ CHỈ	→	NÚT ẮN BẢO CHÁY ĐẠ CHỈ	→	
ĐẦU PHUN SPRINKLER LOẠI QUAY LÊN D20; 68°C- K = 11,2 US	→		HỘNG TIẾP NƯỚC CHỮA CHÁY 2 CỬA D65	→	CỘ ĐÈN BẢO CHÁY KẾT HỢP	→	HỘP MỎI KỸ THUẬT	→	
ĐẦU PHUN SPRINKLER LOẠI QUAY XƯỚNG NHÉT ĐỘ CAO D15; 93°C- K = 5,6 US	→		HỘNG TIẾP NƯỚC CHỮA CHÁY 4 CỬA D65	→	MODULE GẮM SẮT ĐẠ CHỈ	→	MODULE GẮM SẮT ĐẠ CHỈ	→	
ĐẦU PHUN SPRINKLER LOẠI ẨM TRẦN QUAY XƯỚNG D15; 68°C- K = 5,6 US	→		VAN GẮM ÁP	→	MODULE ĐẦU VÀO/ĐẦU RA ĐẠ CHỈ	→	MODULE ĐẦU VÀO/ĐẦU RA ĐẠ CHỈ	→	
CÔNG TẮC ĐỘNG CHÁY	→		VAN XÁ KHÍ TỰ ĐỘNG	→	MODULE ROLE ĐẠ CHỈ	→	MODULE ROLE ĐẠ CHỈ	→	
VAN TÍN HIỆU BẢO ĐỘNG	→		TRỤC CẶP NƯỚC SPRINKLER - DN125	→	MODULE ĐIỀU KHIỂN ĐẠ CHỈ	→	MODULE ĐIỀU KHIỂN ĐẠ CHỈ	→	
VAN CÔNG OS&X KẼM CÔNG TẮC GẮM SẮT VẠN	→		TRỤC CẶP NƯỚC SPRINKLER - DN100	→	MODULE CÁCH LY ĐẠ CHỈ	→	MODULE CÁCH LY ĐẠ CHỈ	→	
VAN BƯỚC KẾT HỢP CÔNG TẮC GẮM SẮT	→		TRỤC XÁ - DN50	→	MODULE ĐIỀU KHIỂN CHỮA CHÁY ĐẠ CHỈ	→	MODULE ĐIỀU KHIỂN CHỮA CHÁY ĐẠ CHỈ	→	
VAN CÔNG	→		TRỤC CẶP NƯỚC HỘNG KHỎ CHO LỰC LƯỢNG CHỮA CHÁY CHUYÊN NGHIỆP - DN100	→	TỦ ĐIỀU KHIỂN CHỮA CHÁY 1 VÙNG	→	TỦ ĐIỀU KHIỂN CHỮA CHÁY 1 VÙNG	→	
VAN BƯỚC	→		MÁY BOM CHỮA CHÁY	→	MÀN HIỂN THỊ BẢNG ĐÈN LED	→	MÀN HIỂN THỊ BẢNG ĐÈN LED	→	
VAN BI	→		BOM BÙ ÁP	→	MÀN HÌNH THỊ BẢNG ĐÈN LED	→	MÀN HÌNH THỊ BẢNG ĐÈN LED	→	
VAN MỘT CHIỀU	→		TỦ ĐIỀU KHIỂN MÁY BOM	→	LED PANEL	→	MÀN HÌNH ĐỘ HOA	→	
KHỚP NỐI MIỀN	→		BÌNH TÍCH ÁP PT	→	CPU	→	CPU	→	
Y LỚC	→		HỢP DÙNG PHƯƠNG TIỆN CHỮA CHÁY KHỎ VÀCH TƯỜNG - HỢP ĐỐI - D65	→	MÁY IN KIM	→	MÁY IN KIM	→	
VAN PHẠO	→		HỢP DÙNG PHƯƠNG TIỆN CHỮA CHÁY KHỎ VÀCH TƯỜNG - HỢP ĐỐI - D50	→	BỘ LƯU ĐIỆN	→	BỘ LƯU ĐIỆN	→	
VAN CHỐNG NƯỚC VA	→		TRỤ CHỮA CHÁY NGOÀI NHÀ 2 CỬA D65	→	BỘ CẶP NGUỒN 24 VDC	→	BỘ CẶP NGUỒN 24 VDC	→	
VAN ÁM TOÀN	→		BÌNH CẦU NỔ 6KG	→	CỘ ĐÈN BẢO ĐỘNG XÁ KHÍ	→	CỘ ĐÈN BẢO ĐỘNG XÁ KHÍ	→	
RỌ HƯT	→		HỢP DÙNG PHƯƠNG TIỆN CHỮA CHÁY NGOÀI NHÀ	→	NÚT ẮN TẠM DỪNG XÁ KHÍ	→	NÚT ẮN TẠM DỪNG XÁ KHÍ	→	
TRỤ CHỮA CHÁY NGOÀI NHÀ	→		ĐẦU PHUN KHÍ: LOẠI 360°	→	NÚT ẮN XÁ KHÍ	→	NÚT ẮN XÁ KHÍ	→	
CHỐNG XÁY	→		BÌNH CHỮA KHÍ FM200 LOẠI 20 LIT - 200 BAR	→		→		→	

GHI CHÚ:

DN125	DƯỜNG ỜNG Ø125
DN100	DƯỜNG ỜNG Ø100
DN65	DƯỜNG ỜNG Ø65
DN50	DƯỜNG ỜNG Ø50
DN40	DƯỜNG ỜNG Ø40
DN32	DƯỜNG ỜNG Ø32
DN25	DƯỜNG ỜNG Ø25

STT	VIỆC LÀM	TRẠNG THÁI	KÝ	CHỖ
No.	Number	Phase	Done	Done
1				
2				
3				
4				
5				

ANT ARCHITECTURE & INTERIOR WORKSHOP

ĐIỀU KIỆN SỬ DỤNG: TÀI LIỆU KỸ THUẬT SỐ SỬ DỤNG BÊN TRONG CÔNG TRÌNH. ANT ARCHITECTURE & INTERIOR WORKSHOP SẼ KHÔNG CHẤM DỪNG VIỆC SỬ DỤNG TÀI LIỆU NÀY CHO MỤC ĐÍCH KHÁC. AN ARCHITECTURE & INTERIOR WORKSHOP SẼ KHÔNG CHẤM DỪNG VIỆC SỬ DỤNG TÀI LIỆU NÀY CHO MỤC ĐÍCH KHÁC. AN ARCHITECTURE & INTERIOR WORKSHOP SẼ KHÔNG CHẤM DỪNG VIỆC SỬ DỤNG TÀI LIỆU NÀY CHO MỤC ĐÍCH KHÁC. AN ARCHITECTURE & INTERIOR WORKSHOP SẼ KHÔNG CHẤM DỪNG VIỆC SỬ DỤNG TÀI LIỆU NÀY CHO MỤC ĐÍCH KHÁC.

CHỦ ĐẦU TƯ | Owner

CÔNG TY CP DU LỊCH BẮC GIANG

PHÊ DUYỆT & KÝ | Approval & Signature

Từ văn phòng | Design consultant

**CÔNG TY CỔ PHẦN TƯ VẤN
KIẾN TRÚC XÂY DỰNG ANT**
ANT Architecture

Địa chỉ: 70/2 Trần Đại Nghĩa Street, Hai Bà Trưng District, Hà Nội, Việt Nam
www.ant.vn

Từ văn phòng | PCCC

CÔNG TY CỔ PHẦN XÂY LẬP CƠ ĐIỆN VÀ PCCC HOÀNG KIM

Số 408 đường CS, số 11, thị trấn Đông Anh, Huyện Đông Anh, TP Hà Nội

DỰ ÁN | Project

**KHU TÒ HỢP KHÁCH SẠN THÔNG MINH
VÀ TRUNG TÂM THƯƠNG MẠI DỊCH VỤ**
Số 8, đường Nguyễn Văn Cừ, Phường Trần Phú, TP Bắc Giang

HÀNG MỤC BUILDING

KHÁCH SẠN

GIẢI ĐOÀN | Phase

THIẾT KẾ BẢN VẼ THỊ CÔNG

DANH MỤC BẢN VẼ, KÝ HIỆU

TITLE Scale	SO HỒ TÍNH SỐ.	REVISION
NGÀY Date	THỜI GIAN TIME	
TỔNG GIÁM ĐỐC GENERAL DIRECTOR	KHO GIẤY DRAWING SIZE	A2
CHỦ NHIỆM PROJECT DIRECTOR	SỐ BẢN VẼ DRAWING NO.	
CHỦ TRƯ PROJECT DIRECTOR		
CHIEF		
THIẾT KẾ TECHNICAL ASSOCIATE		
VE		
KIỂM CHECKED BY		
NGUYỄN TIẾN ĐÔNG		

TNH.BG.KS

STT	STADIUM NUMBER	STADIUM NAME	STADIUM TYPE
1			
2			
3			
4			
5			

ANT ARCHITECTURE & INTERIOR WORKSHOP
ĐƯỜNG SÀI ĐƯƠNG, MẶT BẰNG CHỮA CHÁY TỔNG THỂ
ANT ARCHITECTURE & INTERIOR WORKSHOP
ĐƯỜNG SÀI ĐƯƠNG, MẶT BẰNG CHỮA CHÁY TỔNG THỂ
ANT ARCHITECTURE & INTERIOR WORKSHOP
ĐƯỜNG SÀI ĐƯƠNG, MẶT BẰNG CHỮA CHÁY TỔNG THỂ
ANT ARCHITECTURE & INTERIOR WORKSHOP
ĐƯỜNG SÀI ĐƯƠNG, MẶT BẰNG CHỮA CHÁY TỔNG THỂ
ANT ARCHITECTURE & INTERIOR WORKSHOP
ĐƯỜNG SÀI ĐƯƠNG, MẶT BẰNG CHỮA CHÁY TỔNG THỂ

CHỦ ĐẦU TƯ | Owner

CÔNG TY CP DU LỊCH BẮC GIANG

PHÊ DUYỆT & KÝ | Approval & Signature

Tư vấn thiết kế | Design consultant

CÔNG TY CỔ PHẦN TƯ VẤN
KIẾN TRÚC XÂY DỰNG ANT
ANT Architecture

Mô 4/ 02 | Thôn Bàu Nghĩa street, Hải Ba Trưng district, Hà Nội, Viet Nam
www.ant.vn

Tư vấn thiết kế PCCC

CÔNG TY CỔ PHẦN XÂY LẬP
CƠ ĐIỆN VÀ PCCC HOÀNG KIM

Số 408 đường CS, số 11, thị trấn Đông Anh, Huyện Đông Anh, TP Hà Nội

DỰ ÁN | Project

KHU TÒ HỢP KHÁCH SẠN THÔNG MINH
VÀ TRUNG TÂM THƯƠNG MẠI DỊCH VỤ

Số 8, đường Nguyễn Văn Cội, Phường Trần Phú, TP Bắc Giang

HÀNG MỤC | Building

KHÁCH SẠN

GIẢI ĐOÀN | Phase

THIẾT KẾ BẢN VẼ THI CÔNG

TÊN BẢN VẼ | Title

MẶT BẰNG CHỮA CHÁY TỔNG THỂ

TITLE Scale

NGÀY | Date

TỔNG GIẢI ĐOÀN | KHAN | Project Director

CHỦ NHIỆM | NGUYỄN KHÁNH HÒA

Project Director | NGUYỄN NAM THẮNG

CHỦ TRƯ | NGUYỄN VĂN ĐỨC CHÁI

THIẾT KẾ | NGUYỄN VĂN ĐỨC CHÁI

Technical Associate | NGUYỄN VĂN ĐỨC CHÁI

Drawn by | NGUYỄN VĂN ĐỨC CHÁI

Checked by | NGUYỄN VĂN ĐỨC CHÁI

SO HỒ TÀI LIỆU | RER

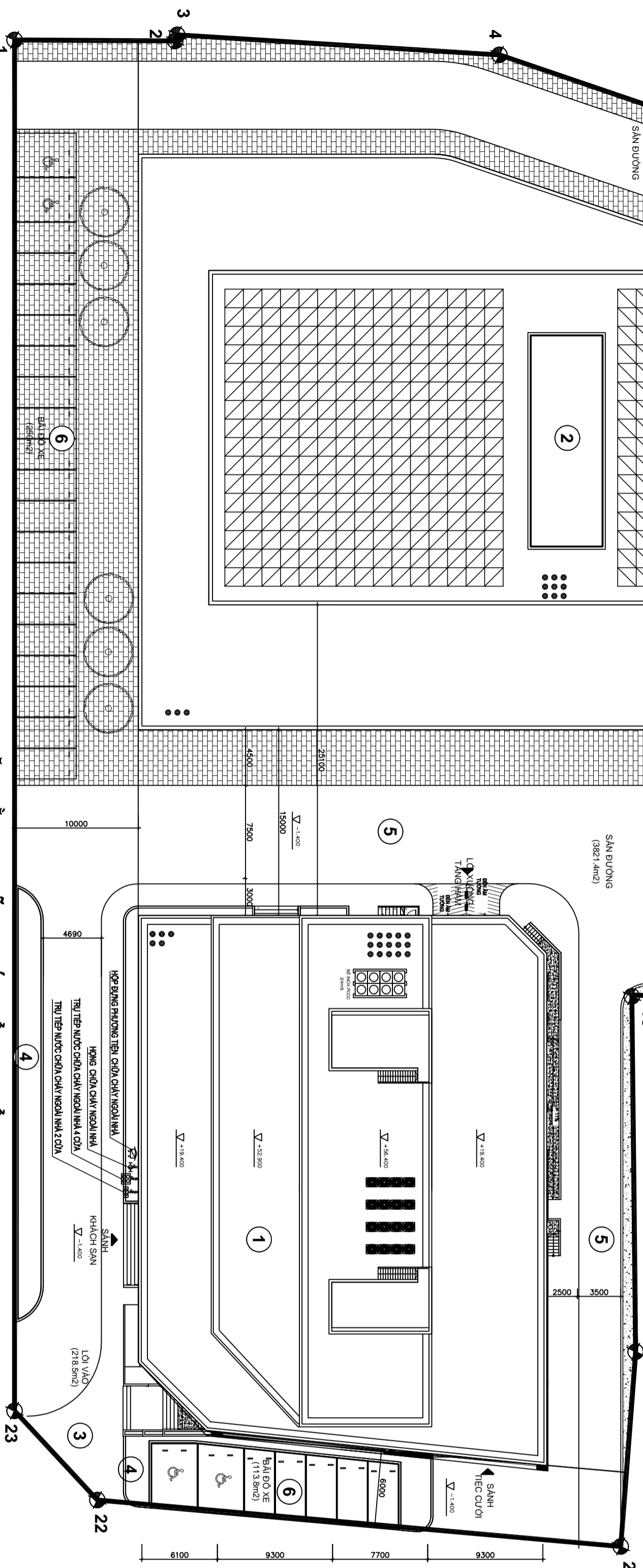
KHO GIẤY | A2

SO BẢN VẼ | Drawing No.

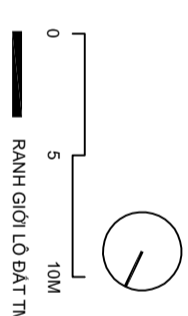
TNH.BG.KS

CC-MBTT

MẶT BẰNG CHỮA CHÁY TỔNG THỂ



- GHI CHÚ:
- KHÁCH SẠN 15 TẦNG
 - TRUNG TÂM THƯƠNG MẠI 09 TẦNG
 - SÂN LÂN ĐÀ
 - CÁI XANH
 - ĐƯỜNG NỘI KHU
 - SÂN ĐỖ XE
 - TÒA BIÊN LẬP



ĐƯỜNG NGỒ GIA TỰ

STT	STAIR Number	Floor	Room	Area
1				
2				
3				
4				
5				

ANT ARCHITECTURE & INTERIOR WORKSHOP

ĐIỀU KIỆN SỬ DỤNG: TÀI LIỆU KỸ THUẬT SỐNG BẢO TRÌ VÀ CHĂM SÓC CÔNG TRÌNH. AN ARCHITECTURE & INTERIOR WORKSHOP SẼ KHÔNG CHẤM DỨT VIỆC SỬ DỤNG TÀI LIỆU KỸ THUẬT SỐNG BẢO TRÌ VÀ CHĂM SÓC CÔNG TRÌNH CỦA BẠN. Điều kiện của việc sử dụng tài liệu kỹ thuật này chỉ có hiệu lực nếu được chấp thuận bằng văn bản từ AN ARCHITECTURE & INTERIOR WORKSHOP. Mọi chi tiết xin liên hệ: AN ARCHITECTURE & INTERIOR WORKSHOP, số 11, Nguyễn Đình Chiểu, Quận 3, TP. HCM. Mọi chi tiết xin liên hệ: AN ARCHITECTURE & INTERIOR WORKSHOP, số 11, Nguyễn Đình Chiểu, Quận 3, TP. HCM.

CHỦ ĐẦU TƯ / Owner

CÔNG TY CP DU LỊCH BẮC GIANG

PHÊ DUYỆT & KÝ / Approval & Signature

Tư vấn thiết kế / Design consultant



CÔNG TY CỔ PHẦN TƯ VẤN KIẾN TRÚC XÂY DỰNG ANT
ANT Architecture

Địa chỉ: 092 Trần Đại Nghĩa Street, Hải Bại Trưng District, Hà Nội, Việt Nam
www.ant.vn

Tư vấn thiết kế PCCC

CÔNG TY CỔ PHẦN XÂY LẬP CƠ ĐIỆN VÀ PCCC HOÀNG KIM

Số 408 Nguyễn Văn Cội, Quận Đống Đa, Hà Nội

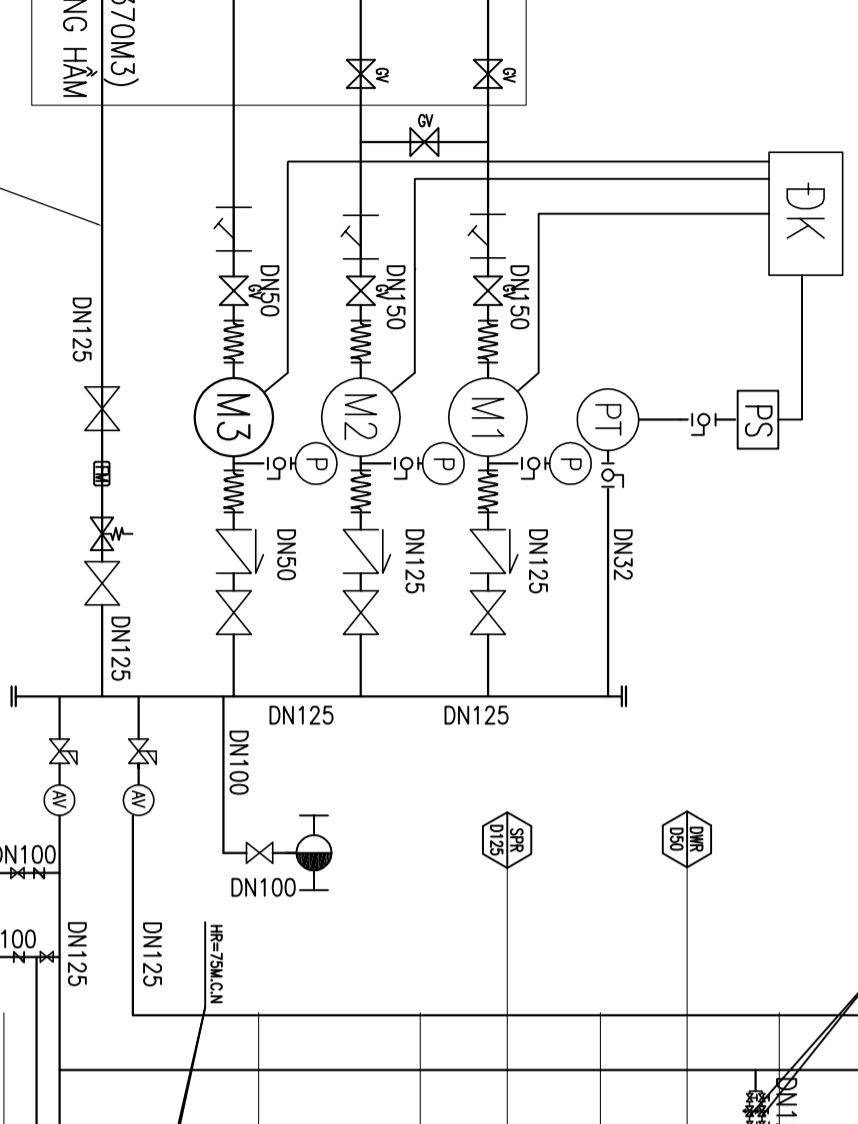
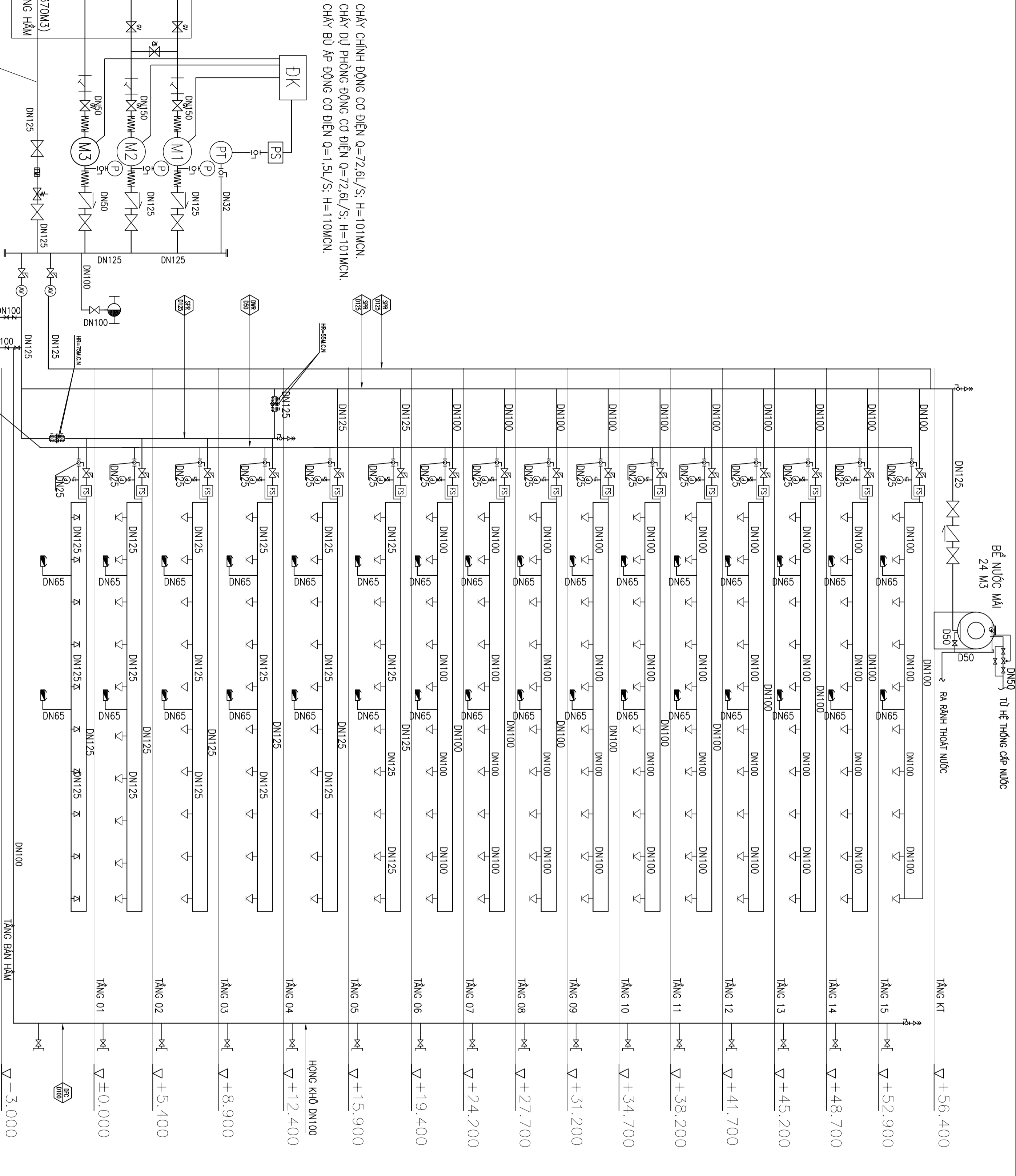
ĐƠN VỊ THIẾT KẾ
KHU TÒA HỢP KHÁCH SẠN THÔNG MINH VÀ TRUNG TÂM THƯƠNG MẠI DỊCH VỤ
Số 8, đường Nguyễn Văn Cội, Phường Trần Phú, TP. Bắc Giang

HÀNG MỤC BUILDING
KHÁCH SẠN

GIẢI ĐOẠN / Phase
THIẾT KẾ BẢN VẼ THI CÔNG

TÊN BẢN VẼ / Title
SƠ ĐỒ NGUYÊN LÝ CHỮA CHÁY

TITLE Scale
Ngày / Date
TỔNG GIẢI ĐOẠN / General Director
CHỦ NHIỆM / Project Director
THIẾT KẾ / Design
KIỂM / Check
CHÊ / Sign
CHÊ / Sign
CHÊ / Sign



M1: MÁY BƠM CHỮA CHÁY CHÍNH ĐỘNG CƠ ĐIỆN Q=72.6L/S; H=101M.CN.
M2: MÁY BƠM CHỮA CHÁY DỰ PHÒNG ĐỘNG CƠ ĐIỆN Q=72.6L/S; H=101M.CN.
M3: MÁY BƠM CHỮA CHÁY BÙ ÁP ĐỘNG CƠ ĐIỆN Q=1.5L/S; H=110M.CN.

SƠ ĐỒ NGUYÊN LÝ CHỮA CHÁY

TỚI RÀNH THOÁT NƯỚC TẦNG BÀN HẦM

STT	Viết tắt	Viết đầy đủ	Viết tắt	Viết đầy đủ
No.	Symbol	Number	Code	Name
1				
2				
3				
4				
5				

ANT ARCHITECTURE & INTERIOR WORKSHOP
 ĐƠN VỊ THIẾT KẾ VÀ THI CÔNG NỘI THẤT VÀ CÔNG TRÌNH NỘI THẤT
 10/10 Đường Nguyễn Văn Cội, Phường Tân Phú, TP. Bắc Giang
 Conditions of use: This document may only be used by ANT's client (and any other person who ANT has agreed can use this document) for the purposes for which it was prepared and must not be used for any other purpose without the prior written consent of ANT.

CHỦ ĐẦU TƯ / Owner

CÔNG TY CP DU LỊCH BẮC GIANG

PHÊ DUYỆT & KÝ / Approval & Signature

Tư vấn thiết kế / Design consultant



**CÔNG TY CỔ PHẦN TƯ VẤN
KIẾN TRÚC XÂY DỰNG ANT**
ANT Architecture

Địa chỉ: 02/ Trần Đại Nghĩa Street, Hải Bạ, Trưng District, Hà Nội, Việt Nam
 www.ant.vn

Tư vấn thiết kế PCCC
**CÔNG TY CỔ PHẦN XÂY LẬP
CƠ ĐIỆN VÀ PCCC HOÀNG KIM**

Số 408 đường CS, số 11, thị trấn Đông Anh, Huyện Đông Anh, TP. Hà Nội

DỰ ÁN / Project
**KHU TÒ HỢP KHÁCH SẠN THÔNG MINH
VÀ TRUNG TÂM THƯƠNG MẠI DỊCH VỤ**
 Số 8, đường Nguyễn Văn Cội, phường Tân Phú, TP. Bắc Giang

HÀNG MỤC / Building
KHÁCH SẠN

GIẢI ĐOẠN / Phase
THIẾT KẾ BẢN VẼ THỊ CÔNG

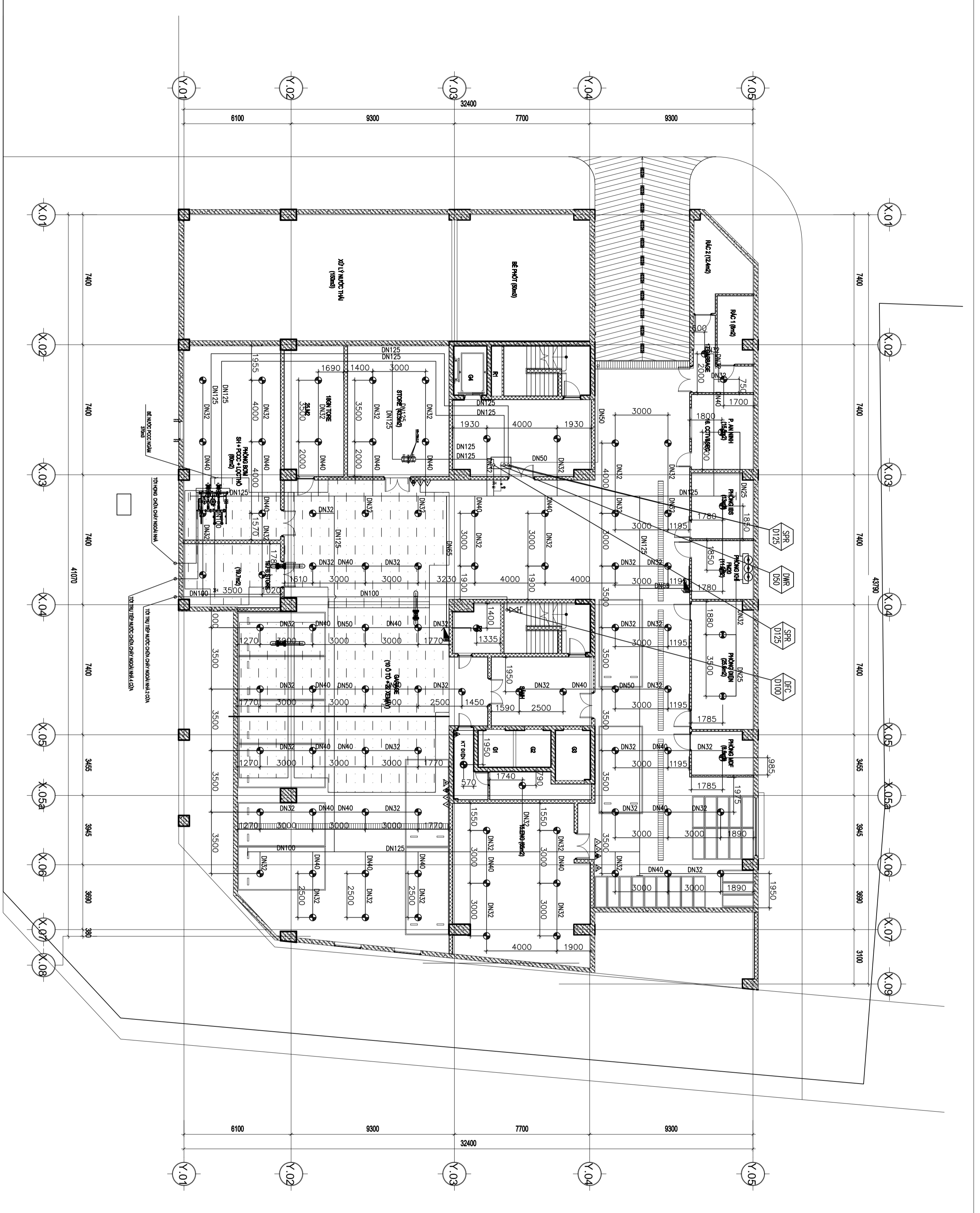
TÊN BẢN VẼ / Title
MẶT BẰNG CHỮA CHÁY TẦNG BẢN HẦM

TITLE Scale

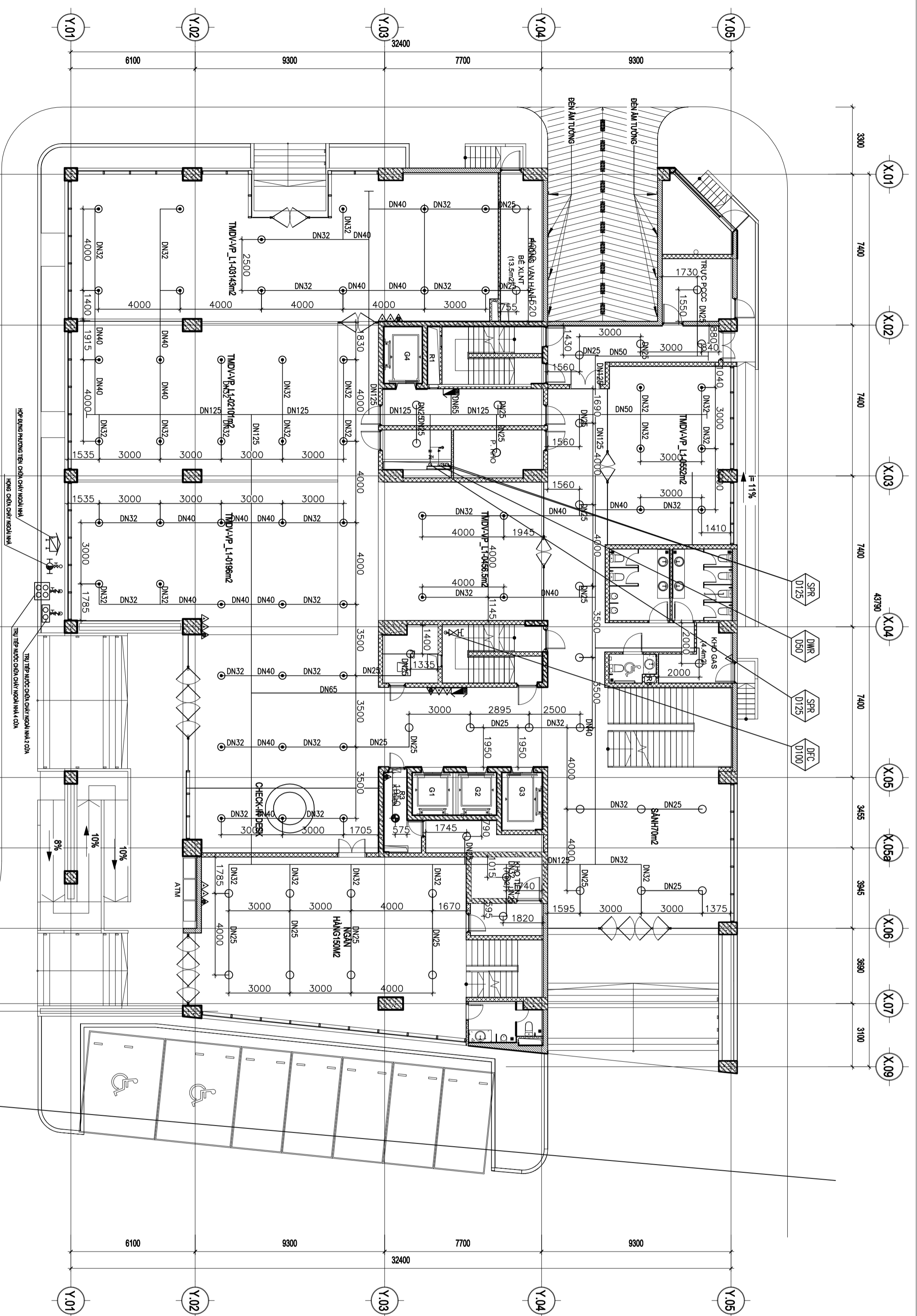
NGÀY / Date
TỔNG GIÁM ĐỐC / KHAN THẮNG TRUNG
 General Director
CHỦ NHIỆM / NGUYỄN KHÁNH HÒA
 Project Director
CHỦ TRƯ / NGUYỄN NAM THẮNG
 Chief
THIẾT KẾ / NGUYỄN ĐỨC HẢI
 Technical Associate
 VẼ / NGUYỄN ĐỨC HẢI
 Drawn by
 KIỂM / NGUYỄN TIẾN ĐÔNG
 Checked by

SỐ HẸP / Lot No.
R/R
 KHO GIẤY / Drawing Size
A2
 SỐ BẢN VẼ / Drawing No.
CC-01

THÀNH VIÊN / Member
TNH.BG.KS



MẶT BẰNG CHỮA CHÁY TẦNG BẢN HẦM




MẶT BẰNG CHỮA CHÁY TẦNG 1

STT	Viết tắt	Viết đầy đủ	Viết tắt	Viết đầy đủ
No.	Symbol	Number	Symbol	Number
1				
2				
3				
4				
5				

ANT ARCHITECTURE & INTERIOR WORKSHOP
 ĐIỀU KIỆN SỬ DỤNG: BẢN VẼ KỸ THUẬT SỐ CỦA CÔNG TY ANT ARCHITECTURE & INTERIOR WORKSHOP. BẢN VẼ NÀY CHỈ DÙNG ĐỂ MÔ TẢ VÀ THỰC HIỆN CÔNG VIỆC THI CÔNG. KHÔNG ĐƯỢC SỬ DỤNG BÊN THỨ BA. CÔNG TY ANT ARCHITECTURE & INTERIOR WORKSHOP CHẤP NHẬN TRÁCH NHIỆM VỀ THIẾT KẾ VÀ THI CÔNG. ĐIỀU KIỆN SỬ DỤNG: BẢN VẼ KỸ THUẬT SỐ CỦA CÔNG TY ANT ARCHITECTURE & INTERIOR WORKSHOP. BẢN VẼ NÀY CHỈ DÙNG ĐỂ MÔ TẢ VÀ THỰC HIỆN CÔNG VIỆC THI CÔNG. KHÔNG ĐƯỢC SỬ DỤNG BÊN THỨ BA. CÔNG TY ANT ARCHITECTURE & INTERIOR WORKSHOP CHẤP NHẬN TRÁCH NHIỆM VỀ THIẾT KẾ VÀ THI CÔNG.

PHÊ DUYỆT & KÝ / Approval & Signature
 Chủ đầu tư / Owner
CÔNG TY CP DU LỊCH BẮC GIANG

Tư vấn thiết kế / Design consultant

CÔNG TY CỔ PHẦN TƯ VẤN KIẾN TRÚC XÂY DỰNG ANT
 ANT Architecture
 Số 4/02 Trần Đại Nghĩa street, Hai Bà Trưng district, Hà Nội, Việt Nam
 www.ant.vn
 Tư vấn thiết kế PCCC

Số 408 đường CS, số 11, thị trấn Đông Anh, Huyện Đông Anh, TP Hà Nội
 Dự án / Project
KHU TÒ HỢP KHÁCH SẠN THÔNG MINH VÀ TRUNG TÂM THƯƠNG MẠI DỊCH VỤ
 Số 8, đường Nguyễn Văn Cội, Phường Trần Phú, TP Bắc Giang
 Hạng mục / Building
KHÁCH SẠN

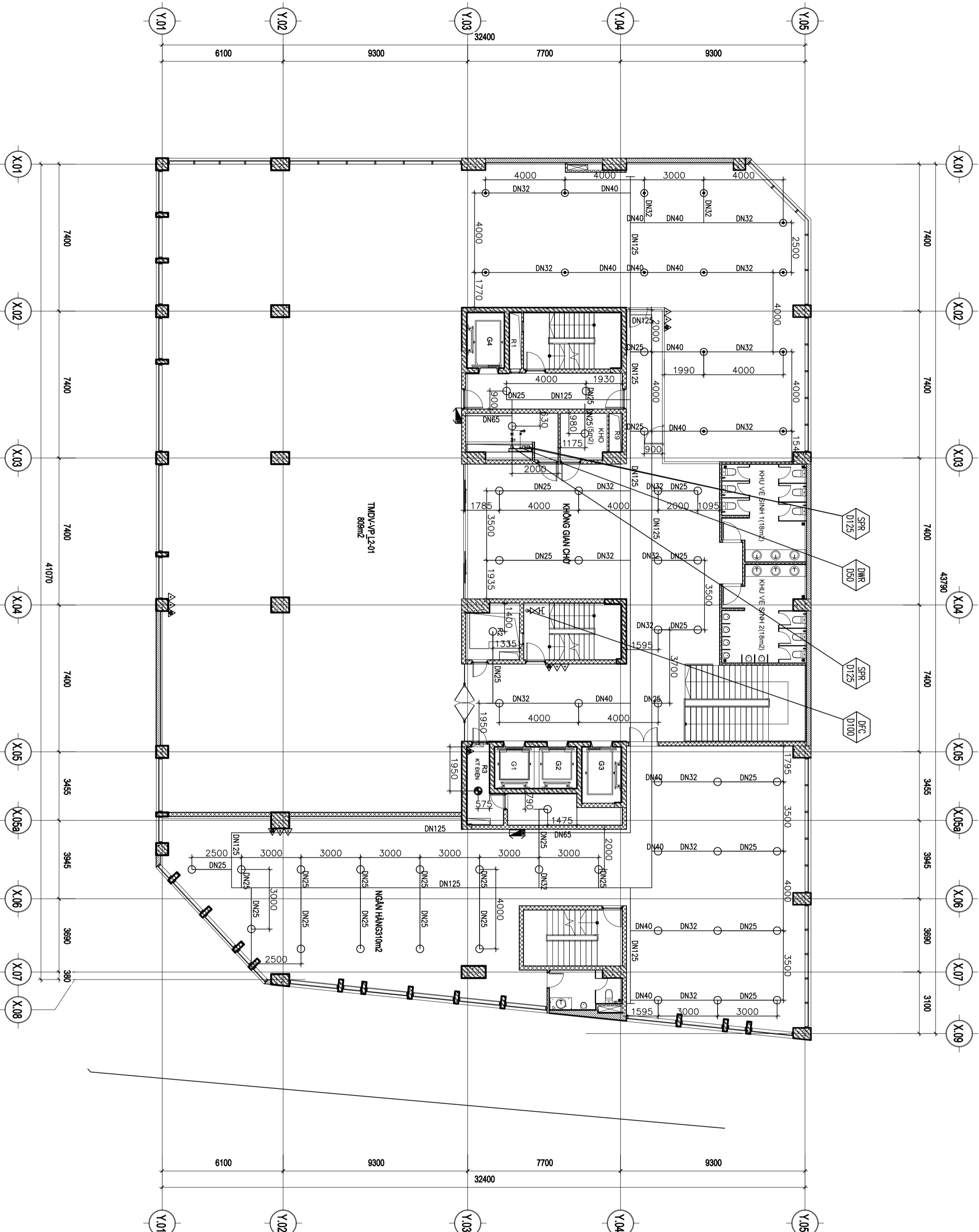
Thiết kế bản vẽ thi công
MẶT BẰNG CHỮA CHÁY TẦNG 1

Tên bản vẽ / Title
MẶT BẰNG CHỮA CHÁY TẦNG 1

TITLE Scale
 Ngày / Date
 Tổng giám đốc / General Director
 Chủ nhiệm / Project Director
 Chủ trì / Chief
 Thiết kế / Technical Associate
 Vẽ / Drawn by
 Kiểm / Checked by

Số hồ sơ / Job No.
 KHO GIẤY / Drawing size
 SO BẢN VẼ / Drawing No.

TRN.BG.KS
 CC-02



MẶT BẰNG CHỮA CHÁY TẦNG 2

STT	Việc làm	Thời gian	Trạng thái
1			
2			
3			
4			
5			

ANT ARCHITECTURE & INTERIOR WORKSHOP
ĐẠI BIỂU SỞ HỮU: NHÀ ĐẦU TƯ VÀ PHÁT TRIỂN BẤT ĐỘNG SẢN HANG GIANG ANH
ĐƠN VỊ THIẾT KẾ: CÔNG TY CỔ PHẦN TƯ VẤN KIẾN TRÚC XÂY DỰNG ANT
Điều kiện của bản vẽ: Bản vẽ này chỉ được sử dụng cho dự án đã nêu. Mọi chi tiết xin liên hệ: 090 11 11 11 11. Mọi chi tiết xin liên hệ: 090 11 11 11 11.
Bản vẽ này chỉ được sử dụng cho dự án đã nêu. Mọi chi tiết xin liên hệ: 090 11 11 11 11.
Bản vẽ này chỉ được sử dụng cho dự án đã nêu. Mọi chi tiết xin liên hệ: 090 11 11 11 11.

CHỦ ĐẦU TƯ / Owner
CÔNG TY CP DU LỊCH BẮC GIANG

PHÊ DUYỆT & KÝ / Approval & Signature
Tư vấn thiết kế / Design consultant
**CÔNG TY CỔ PHẦN TƯ VẤN
KIẾN TRÚC XÂY DỰNG ANT**
ANT Architecture

Nhà số 02, Trần Đại Nghĩa street, Hải Bơ, Trưng district, Hà Nội, Việt Nam
www.ant.vn
Tư vấn thiết kế PCCC
**CÔNG TY CỔ PHẦN XÂY LẬP
CƠ ĐIỆN VÀ PCCC HOÀNG KIM**

Số 408 đường CS, số 11, thị trấn Đông Anh, Huyện Đông Anh, TP Hà Nội
Dự án / Project
**KHU TÒ HỢP KHÁCH SẠN THÔNG MINH
VÀ TRUNG TÂM THƯƠNG MẠI DỊCH VỤ**
Số 8, đường Nguyễn Văn Cội, Phường Trần Phú, TP Bắc Giang
HANG GIANG Building
KHÁCH SẠN

GIẢI ĐOÀN / Phase
THIẾT KẾ BẢN VẼ THI CÔNG
TÊN BẢN VẼ / Title
MẶT BẰNG CHỮA CHÁY TẦNG 2

TITLE Scale
Ngày / Date
TỔNG GIẢI ĐOÀN / General Director
CHỦ NHIỆM / Project Director
CHỦ TRƯỞNG / Chief Architect
THIẾT KẾ / Design
KHIỂM TRA / Check
NGUYỄN VĂN ĐÔNG
SỐ BẢN VẼ / Drawing No.
KHỔ GIẤY / Drawing size
SỐ BẢN VẼ / Drawing No.
TÊN CÔNG TY / Company Name
CC-03

STT	Content	Scale	Author	Check
1				
2				
3				
4				
5				

ANT ARCHITECTURE & INTERIOR WORKSHOP
ĐIỀU KIỆN SỬ DỤNG: BẢN VẼ KỸ THUẬT CHỈ DÙNG ĐỂ THỰC HIỆN CÔNG VIỆC THI CÔNG VÀ KHÔNG ĐƯỢC SỬ DỤNG CHO MỌI MỤC ĐÍCH KHÁC. Mọi chi tiết xin liên hệ: 090 123 456 789. ANT Architecture & Interior Workshop. 123 Đường Nguyễn Văn Linh, Quận Bình Thạnh, TP. HCM.

CHỦ ĐẦU TƯ / Owner

CÔNG TY CP DU LỊCH BẮC GIANG

PHÊ DUYỆT & KÝ / Approval & Signature

Tư vấn thiết kế / Design consultant



Địa chỉ: 092 Trần Đại Nghĩa Street, Hải Bàng, Trưng District, Hà Nội, Việt Nam
www.ant.vn

CÔNG TY CỔ PHẦN XÂY LẬP CƠ ĐIỆN VÀ PCCC HOÀNG KIM

Số 408 đường CS, số 11, thị trấn Đông Anh, Huyện Đông Anh, TP. Hà Nội

ĐU AN / Project
KHU TÒ HỘP KHÁCH SẠN THÔNG MINH
VÀ TRUNG TÂM THƯƠNG MẠI DỊCH VỤ
Số 8, đường Nguyễn Văn Linh, Phường Tân Phú, TP. Bắc Giang

KHÁCH SẠN

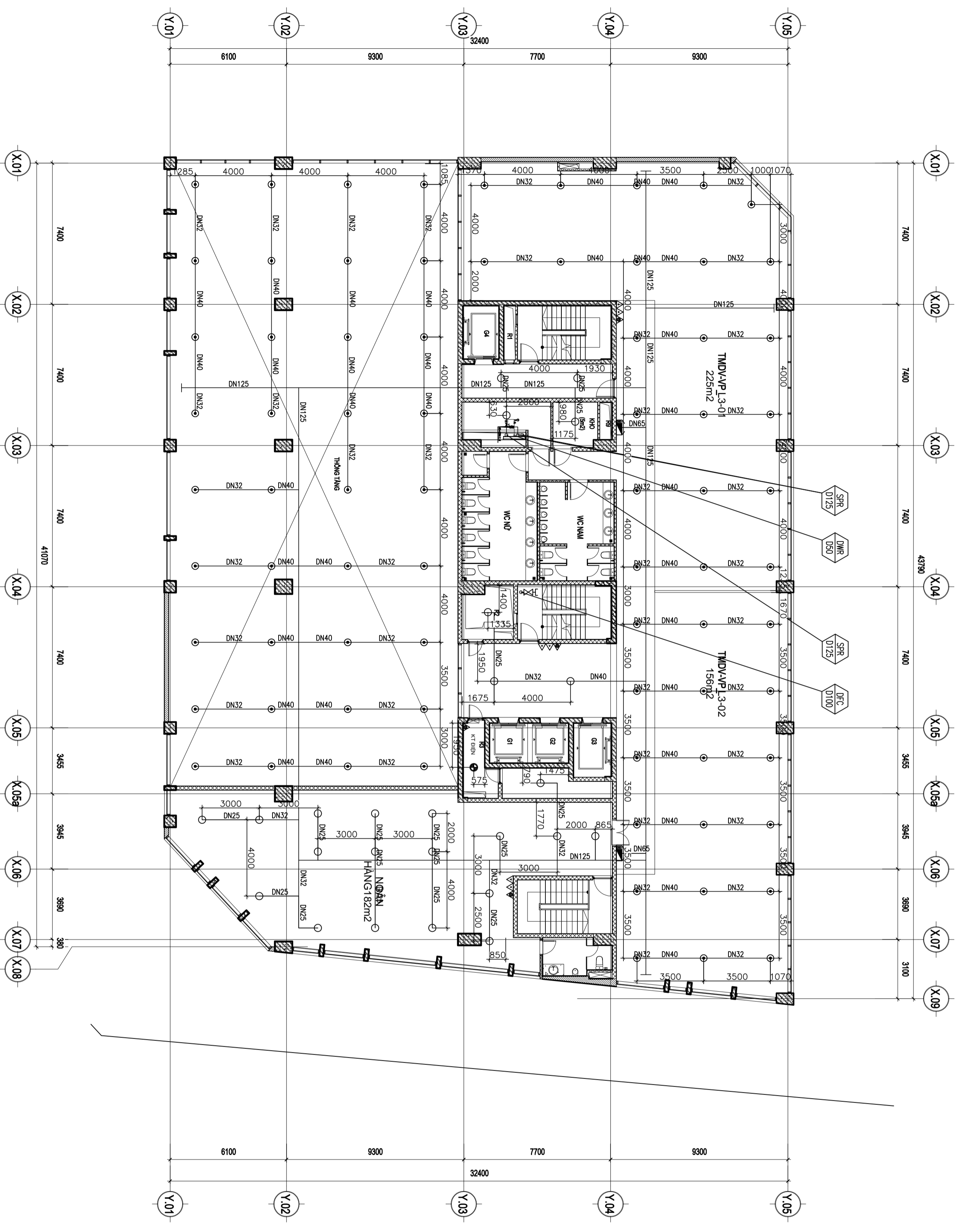
GIẢI ĐOÀN / Phase
THIẾT KẾ BẢN VẼ THI CÔNG

TÊN BẢN VẼ / Title
MẶT BẰNG CHỮA CHẤY TẦNG 3

TITLE Scale
NGÀY / Date
TỔNG GIẢI ĐOÀN / General Director
CHỦ NHIỆM / Project Director
CHỦ TRƯ / Chief Architect
THIẾT KẾ / Design
KHOẢNG / Scale
SỐ BẢN VẼ / Drawing No.

SO HỒ TÀI / File No.
RER
KHỔ GIẤY / Drawing Size
A2
SỐ BẢN VẼ / Drawing No.
TNH.BG.KS
CC-04

ĐỒ VẼ / Drawing
KHIỂM / Check
NGUYỄN TIẾN ĐÔNG



MẶT BẰNG CHỮA CHẤY TẦNG 3

STT	Content	Scale	Drawn	Checked
1				
2				
3				
4				
5				

ANT ARCHITECTURE & INTERIOR WORKSHOP
ĐẠI HỌC SƯ PHẠM HÀ NỘI
Số 102 Trần Đại Nghĩa Street, Hai Bà Trưng District, Hà Nội, Viet Nam
www.ant.vn
Conditions of Use: This document may only be used by ANT's client (and any other person who ANT has agreed shall use this document) for the purposes for which it was prepared and must not be used for any other purpose.

CHỦ ĐẦU TƯ / Owner

CÔNG TY CP DU LỊCH BẮC GIANG

PHÊ DUYỆT & KÝ / Approval & Signature

Tư vấn thiết kế / Design consultant

**CÔNG TY CỔ PHẦN TƯ VẤN
KIẾN TRÚC XÂY DỰNG ANT**
ANT Architecture

Số 102 Trần Đại Nghĩa Street, Hai Bà Trưng District, Hà Nội, Viet Nam
www.ant.vn
Tư vấn thiết kế PCCC

CÔNG TY CỔ PHẦN XÂY LẬP CƠ ĐIỆN VÀ PCCC HOÀNG KIM

Số 408 đường CS, tổ 11, thị trấn Đông Anh, Huyện Đông Anh, TP Hà Nội

ĐU AN / Project

KHU TÒ HỢP KHÁCH SẠN THÔNG MINH
VÀ TRUNG TÂM THƯƠNG MẠI DỊCH VỤ

Số 8, đường Nguyễn Văn Cội, phường Trần Phú, TP Bắc Giang

HÀNG MÚC / Building

KHÁCH SẠN

GIẢI ĐOÀN / Phase

THIẾT KẾ BẢN VẼ THI CÔNG

TÊN BẢN VẼ / Title

MẶT BẰNG CHỮA CHẤY TẦNG 4

TITLE Scale

NGÀY / Date

TỔNG GIÁM ĐỐC / General Director

CHỦ NHIỆM / Project Director

CHỦ TRƯỞNG / Chief

THIẾT KẾ / Technical Associate

VẼ / Drawn by

KIỂM / Checked by

NGUYỄN VĂN ĐÌNH

NGUYỄN VĂN ĐÌNH

NGUYỄN VĂN ĐÌNH

NGUYỄN VĂN ĐÌNH

NGUYỄN VĂN ĐÌNH

SO HỒ / Job No.

RER

KHO GIẤY / Drawing size

A2

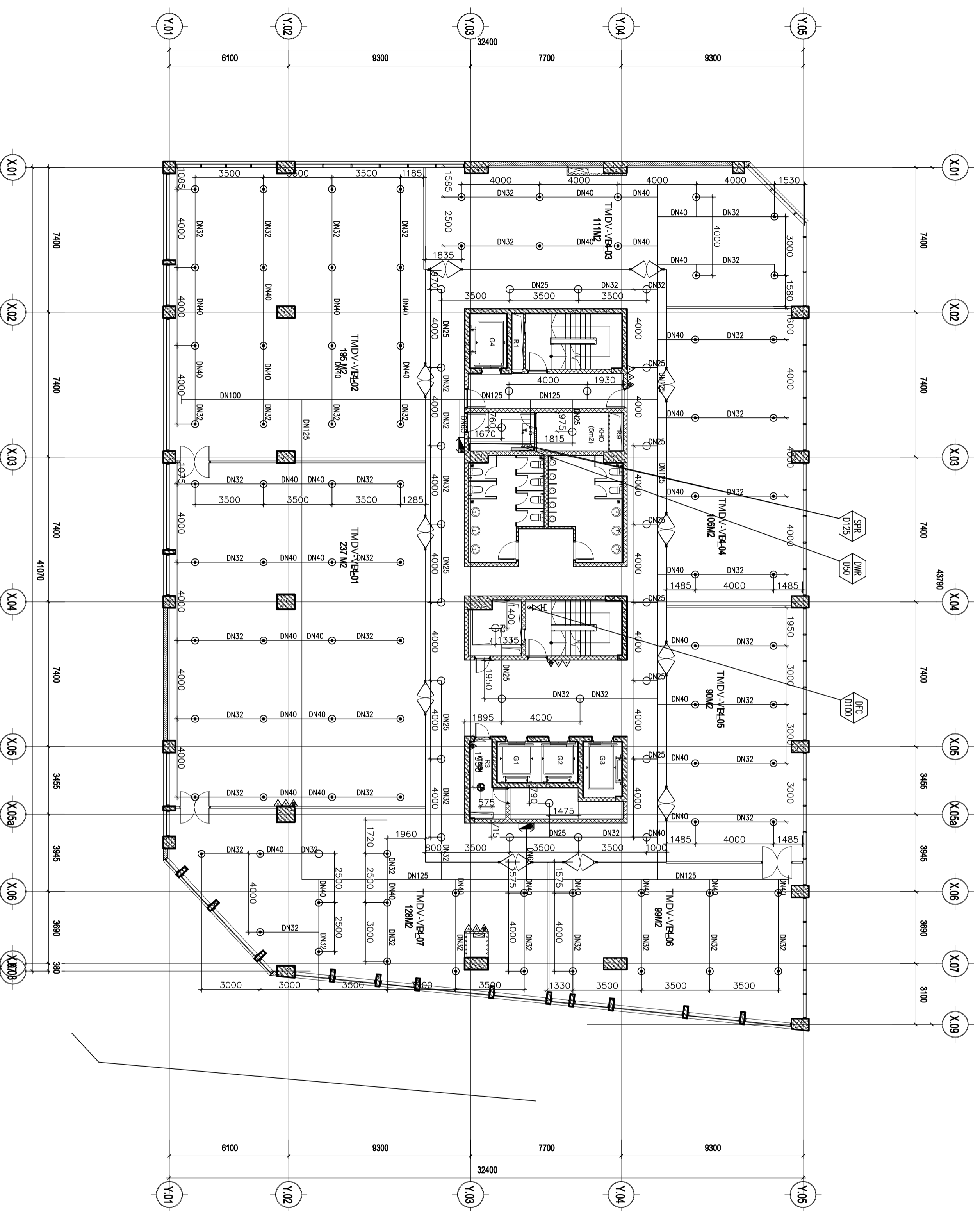
SỐ BẢN VẼ / Drawing No.

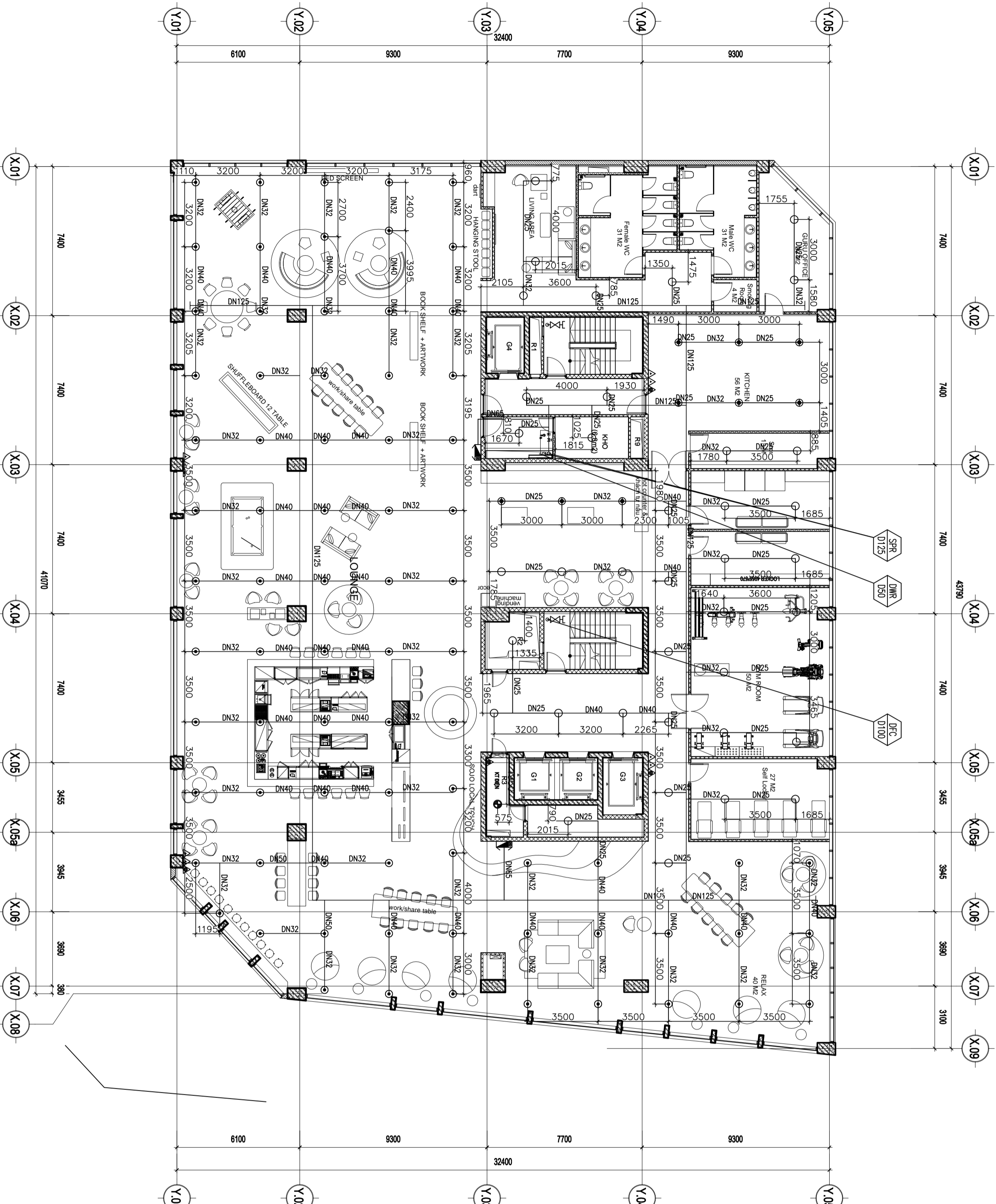
CC-05

TNH.BG.KS

CC-05

MẶT BẰNG CHỮA CHẤY TẦNG 4





MẶT BẰNG CHỮA CHÁY TẦNG 5

STT	VIỆT NAM	DATE	TIME	STATUS
1				
2				
3				
4				
5				

ANT ARCHITECTURE & INTERIOR WORKSHOP
ĐẠI BIỂU SỬ DỤNG: TÀI BIÊN VĂN CHỈ ĐỐI SỬ DỤNG BÊN TRONG HANG CHỮA CHÁY ANT
ĐƠN VỊ THIẾT KẾ: CÔNG TY CỔ PHẦN TƯ VẤN KIẾN TRÚC XÂY DỰNG ANT
Điều kiện của bản vẽ: Tài liệu này chỉ được sử dụng cho dự án được nêu trong tiêu đề. Mọi quyền sử dụng khác phải được sự đồng ý bằng văn bản của ANT Architecture & Interior Workshop.
Chức năng của bản vẽ: Tài liệu này chỉ được sử dụng cho dự án được nêu trong tiêu đề. Mọi quyền sử dụng khác phải được sự đồng ý bằng văn bản của ANT Architecture & Interior Workshop.

CHỦ ĐẦU TƯ / Owner

CÔNG TY CP DU LỊCH BẮC GIANG

PHÊ DUYỆT & KÝ / Approval & Signature

Tư vấn thiết kế / Design consultant



CÔNG TY CỔ PHẦN TƯ VẤN
KIẾN TRÚC XÂY DỰNG ANT
ANT Architecture

CÔNG TY CỔ PHẦN XÂY LẬP CƠ ĐIỆN VÀ PCCC HOÀNG KIM

Số 408 dãy CS, lô 11, thị trấn Đông Anh, Huyện Đông Anh, TP Hà Nội

ĐU ANI / Project
KHU TÒ HỘP KHÁCH SẠN THÔNG MINH
VÀ TRUNG TÂM THƯƠNG MẠI DỊCH VỤ
Số 8, đường Nguyễn Văn Cừ, Phường Trần Phú, TP Bắc Giang

HÀNG MÚC / Building
KHÁCH SẠN

GIẢI ĐOÀN / Phase
THIẾT KẾ BẢN VẼ THI CÔNG

TÊN BẢN VẼ / Title
MẶT BẰNG CHỮA CHÁY TẦNG 5

TITLE Scale	SO HỒ TÀI LIỆU / RFR
NGÀY / Date	TỔNG GIẢI ĐOÀN / RFR
TỔNG GIẢI ĐOÀN / RFR	KHO GIẤY / A2
General Director / RFR	General Director / RFR
CHỦ NHIỆM / RFR	CHỦ NHIỆM / RFR
Project Director / RFR	CHỦ TRƯỞNG / RFR
CHỦ TRƯỞNG / RFR	THIẾT KẾ / RFR
THIẾT KẾ / RFR	Technical Associate / RFR
Technical Associate / RFR	Drawn by / RFR
Drawn by / RFR	Checked by / RFR
Checked by / RFR	

TNH.BG.KS
CC-06

STT	Content	Scale	Author	Check
1				
2				
3				
4				
5				

ANT ARCHITECTURE & INTERIOR WORKSHOP
ĐẠI BIỂU SỬ DỤNG: TÀI LIỆU KỸ THUẬT SỐNG BÊN TRONG HANG GIANG AN
TÊN VÀ SỐ QUÂN QUẢN LÝ: CÔNG TY CỔ PHẦN TƯ VẤN KIẾN TRÚC XÂY DỰNG ANT
Điều kiện của tài liệu: Tài liệu này chỉ được sử dụng bởi ANT và các nhân viên của ANT. Mọi quyền sử dụng tài liệu này cho các mục đích khác mà không có sự đồng ý của ANT là bị cấm. Mọi tài liệu này chỉ được sử dụng cho dự án này.

CHỦ ĐẦU TƯ / Owner
CÔNG TY CP DU LỊCH BẮC GIANG

PHÊ DUYỆT & KÝ / Approval & Signature
Tư vấn thiết kế / Design consultant
**CÔNG TY CỔ PHẦN TƯ VẤN
KIẾN TRÚC XÂY DỰNG ANT**
ANT Architecture

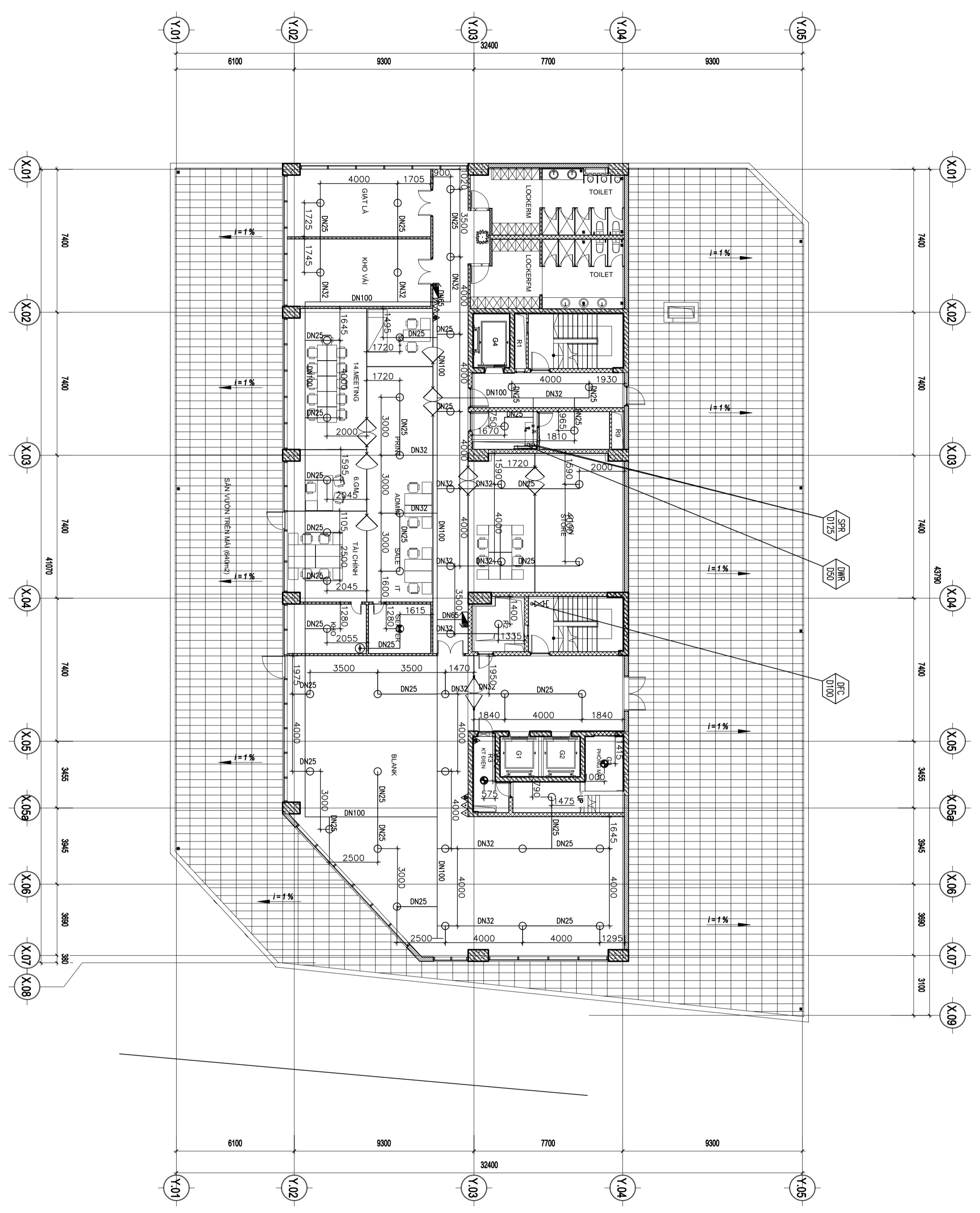
Địa chỉ: 02 Trần Đại Nghĩa Street, Hai Bà Trưng District, Hà Nội, Việt Nam
www.ant.vn
Tư vấn thiết kế PCCC
**CÔNG TY CỔ PHẦN XÂY LẬP
CƠ ĐIỆN VÀ PCCC HOÀNG KIM**

Số 408 đường CS, số 11, thị trấn Đông Anh, Huyện Đông Anh, TP Hà Nội
Dự án / Project
**KHU TÒ HỘP KHÁCH SẠN THÔNG MINH
VÀ TRUNG TÂM THƯƠNG MẠI DỊCH VỤ**
Số 8 đường Nguyễn Văn Cội, Phường Trần Phú, TP Bắc Giang
Hạng mục / Building
KHÁCH SẠN

GIẢI DẪN / Phase
THIẾT KẾ BẢN VẼ THỊ CÔNG
TÊN BẢN VẼ / Title
MẶT BẰNG CHỮA CHÁY TẦNG 6

TITLE Scale
Ngày / Date
TỔNG GIẢI DẪN / General Director
CHỦ NHIỆM / OWNER
Project Director
CHỦ TRƯ / CLIENT
THIẾT KẾ / DESIGNER
Technical Associate
VẼ / DRAWING
KIỂM / CHECK
Drawn by
Checked by
Số hồ / Lot No.
KHO GIẤY / DRAWING SIZE
SỐ BẢN VẼ / DRAWING NO.
RER
A2
TNH.BG.KS
CC-07

MẶT BẰNG CHỮA CHÁY TẦNG 6



STT	Content	Scale	Unit
1			
2			
3			
4			
5			

ANT ARCHITECTURE & INTERIOR WORKSHOP

ĐIỀU KIỆN SỬ DỤNG: MẶT BẰNG CHỮA CHÁY PHÒNG BẾP NHÀ CHỖ HƯNG GIANG ANP
TÊN VÀ SỐ QUÂN QUẢN LÝ: CÔNG TY CỔ PHẦN KIẾN TRÚC VÀ PCCC HOÀNG KIM
Số 8, đường Nguyễn Văn Cội, Phường Tân Phú, TP. Bắc Giang

Điều kiện của bản vẽ: Bản vẽ chỉ được sử dụng cho mục đích dự kiến và không được sử dụng cho bất kỳ mục đích nào khác mà không có sự đồng ý của ANT Architecture & Interior Workshop.

CHỦ ĐẦU TƯ | Owner

CÔNG TY CP DU LỊCH BẮC GIANG

PHÊ DUYỆT & KÝ | Approval & Signature

Tư vấn thiết kế | Design consultant

**CÔNG TY CỔ PHẦN TƯ VẤN
KIẾN TRÚC XÂY DỰNG ANT**
ANT Architecture

Số 4/02, Thôn Bại Nghĩa, xã Hải Ba, Trung district, Hà Nội, Việt Nam
www.ant.vn
Tư vấn thiết kế PCCC

CÔNG TY CỔ PHẦN XÂY LẬP CƠ ĐIỆN VÀ PCCC HOÀNG KIM

Số 408 đường CS, số 11, thị trấn Đông Anh, Huyện Đông Anh, TP. Hà Nội

DỰ ÁN | Project

**KHU TÒ HỘP KHÁCH SẠN THÔNG MINH
VÀ TRUNG TÂM THƯƠNG MẠI DỊCH VỤ**

Số 8, đường Nguyễn Văn Cội, Phường Tân Phú, TP. Bắc Giang

HÀNG MÚC | Building

KHÁCH SẠN

GIẢI ĐOÀN | Phase

THIẾT KẾ BẢN VẼ THỊ CÔNG

TÊN BẢN VẼ | Title

MẶT BẰNG CHỮA CHÁY TẦNG 7-14

TITLE Scale

NGÀY | Date

TỔNG GIẢI ĐOÀN | RER

CHỦ NHIỆM | NGUYỄN VĂN CỘI

CHỦ TRƯỞNG | NGUYỄN VĂN CỘI

CHỦ TRƯỞNG | NGUYỄN VĂN CỘI

CHỦ TRƯỞNG | NGUYỄN VĂN CỘI

CHỦ TRƯỞNG | NGUYỄN VĂN CỘI

CHỦ TRƯỞNG | NGUYỄN VĂN CỘI

CHỦ TRƯỞNG | NGUYỄN VĂN CỘI

CHỦ TRƯỞNG | NGUYỄN VĂN CỘI

CHỦ TRƯỞNG | NGUYỄN VĂN CỘI

CHỦ TRƯỞNG | NGUYỄN VĂN CỘI

CHỦ TRƯỞNG | NGUYỄN VĂN CỘI

CHỦ TRƯỞNG | NGUYỄN VĂN CỘI

CHỦ TRƯỞNG | NGUYỄN VĂN CỘI

MẶT BẰNG CHỮA CHÁY TẦNG 7-14

STT	Viết tắt	Đơn vị	Chức vụ	Chữ ký
1				
2				
3				
4				
5				

ANT ARCHITECTURE & INTERIOR WORKSHOP

ĐIỀU KIỆN SỬ DỤNG: MẶT BẰNG CHỮA CHÁY PHÒNG BẾP NHÀ CHUNG CƯ ANT
ON (Vị trí phòng bếp và các phòng vệ sinh khác). Mọi chi tiết xin liên hệ: 0903 888 888. AN
Conditions of use: This document may only be used by ANT's client (and any other person who ANT has
agreed with) for the purposes for which it was prepared and must not be used for
any other purpose or for any other project.

CHỦ ĐẦU TƯ / Owner

CÔNG TY CP DU LỊCH BẮC GIANG

PHÊ DUYỆT & KÝ / Approval & Signature

Tư vấn thiết kế / Design consultant

**CÔNG TY CỔ PHẦN TƯ VẤN
KIẾN TRÚC XÂY DỰNG ANT**
ANT Architecture

Địa chỉ: 02 Trần Đại Nghĩa Street, Hai Bà Trưng District, Hà Nội, Việt Nam
www.ant.vn

Tư vấn thiết kế PCCC

CÔNG TY CỔ PHẦN XÂY LẬP CƠ ĐIỆN VÀ PCCC HOÀNG KIM

Số 408 đường CS, tổ 11, thị trấn Đông Anh, Huyện Đông Anh, TP Hà Nội

ĐU AN Project

**KHU TÒ HỘP KHÁCH SẠN THÔNG MINH
VÀ TRUNG TÂM THƯƠNG MẠI DỊCH VỤ**
Số 8, đường Nguyễn Văn Cội, Phường Trần Phú, TP Bắc Giang

HÀNG MỐC | Building

KHÁCH SẠN

GIẢI ĐOÀN | Phase

THIẾT KẾ BẢN VẼ THI CÔNG

TÊN BẢN VẼ | Title
MẶT BẰNG CHỮA CHÁY TẦNG 15

TITLE Scale

NGÀY | Date

TỔNG GIẢI ĐOÀN | RER

CHỦ NHIỆM | NGUYỄN VĂN CỘI

CHỦ TRƯ | NGUYỄN NAM THẮNG

CHIEF | NGUYỄN VĂN CỘI

THIẾT KẾ | NGUYỄN VĂN CỘI

Technical Associate | NGUYỄN VĂN CỘI

ĐỒ VẼ | NGUYỄN VĂN CỘI

Drawn by | NGUYỄN VĂN CỘI

Checked by | NGUYỄN VĂN CỘI

SỐ BẢN | Issue No.

KHO GIẤY | Drawing Size

SỐ BẢN VẼ | Drawing No.

TNH.BG.KS

CC-09

MẶT BẰNG CHỮA CHÁY TẦNG 15

STT	Content	Scale	Unit
1			
2			
3			
4			
5			

ANT ARCHITECTURE & INTERIOR WORKSHOP

ĐIỀU KIỆN SỬ DỤNG: MẶT BẰNG CHỖ LÀM VIỆC SỬ DỤNG BÊN TRONG PHÒNG LÀM VIỆC ANT ARCHITECTURE & INTERIOR WORKSHOP. SƠ ĐỒ SỬ DỤNG PHẢI ĐƯỢC CHẤM DẤU VÀ CHỮ KÝ CỦA CHỦ ÁNH. Điều kiện của bản vẽ: Tài liệu này chỉ được sử dụng bởi ANT Architect (hoặc bất kỳ cá nhân nào được ANT ủy quyền) cho mục đích dự án được nêu. Mọi tài liệu khác được chuẩn bị bởi ANT Architect không được sử dụng cho bất kỳ dự án nào khác.

CHỦ ĐẦU TƯ / Owner

CÔNG TY CP DU LỊCH BẮC GIANG

PHÊ DUYỆT & KÝ / Approval & Signature

Tư vấn thiết kế / Design consultant

CÔNG TY CỔ PHẦN TƯ VẤN
KIẾN TRÚC XÂY DỰNG ANT
ANT Architecture

Địa chỉ: 02/ Trần Đại Nghĩa Street, Hải Bào Trưng District, Hà Nội, Việt Nam
www.ant.vn

Tư vấn thiết kế PCCC

CÔNG TY CỔ PHẦN XÂY LẬP
CƠ ĐIỆN VÀ PCCC HOÀNG KIM

Số 408 đường CS, số 11, thị trấn Đông Anh, Huyện Đông Anh, TP. Hà Nội

DỰ ÁN / Project

KHU TÒ HỢP KHÁCH SẠN THÔNG MINH
VÀ TRUNG TÂM THƯƠNG MẠI DỊCH VỤ

Số 8, đường Nguyễn Văn Cội, Phường Trần Phú, TP. Bắc Giang

HÀNG MƯC / Building

KHÁCH SẠN

GIẢI ĐOÀN / Phase

THIẾT KẾ BẢN VẼ THỊ CÔNG

TÊN BẢN VẼ / Title

MẶT BẰNG CHỖ LÀM VIỆC TẦNG KT

TITLE Scale

Ngày / Date: _____

TỔNG GIÁM ĐỐC / General Director: **TRẦN VĂN TRUNG**

CHỦ NHIỆM / Project Director: **NGUYỄN VĂN HÒA**

CHỦ TRƯỞNG / Chief: **NGUYỄN VĂN THẮNG**

THIẾT KẾ / Designer: **NGUYỄN VĂN HẢI**

VE / Technical Associate: **NGUYỄN VĂN HẢI**

KIỂM / Checked by: **NGUYỄN VĂN HẢI**

SO SẪM / Drawing No: _____

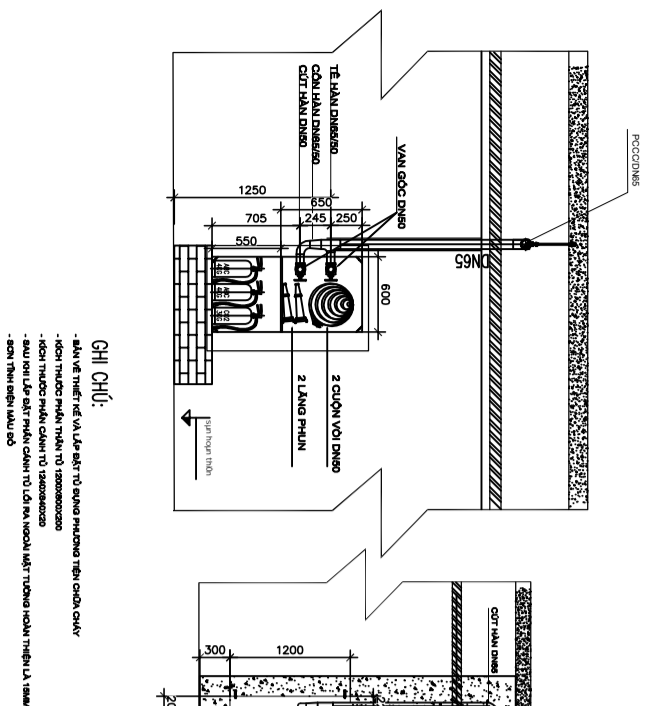
KHO GIẤY / Drawing Size: **A2**

SỐ BẢN VẼ / Drawing No: _____

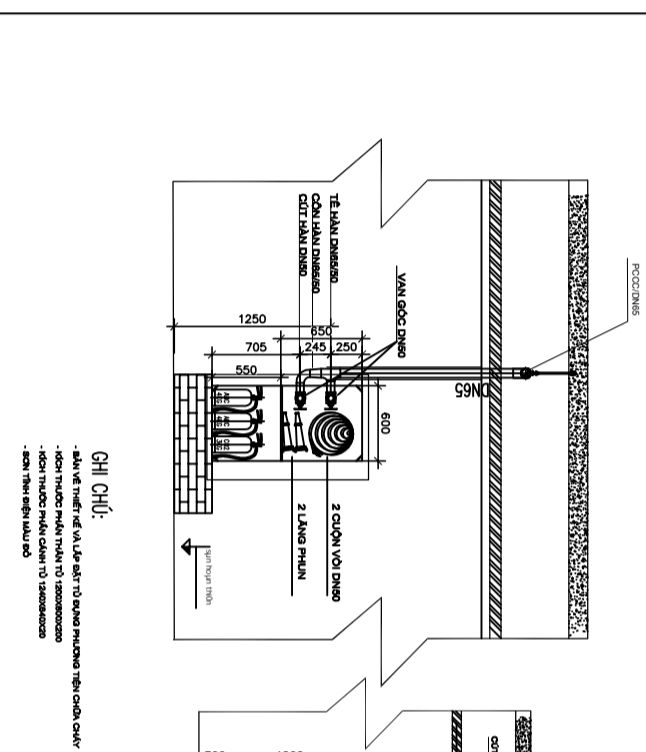
THÀNH VIÊN / Member: **CC-10**

MẶT BẰNG CHỖ LÀM VIỆC TẦNG KỸ THUẬT

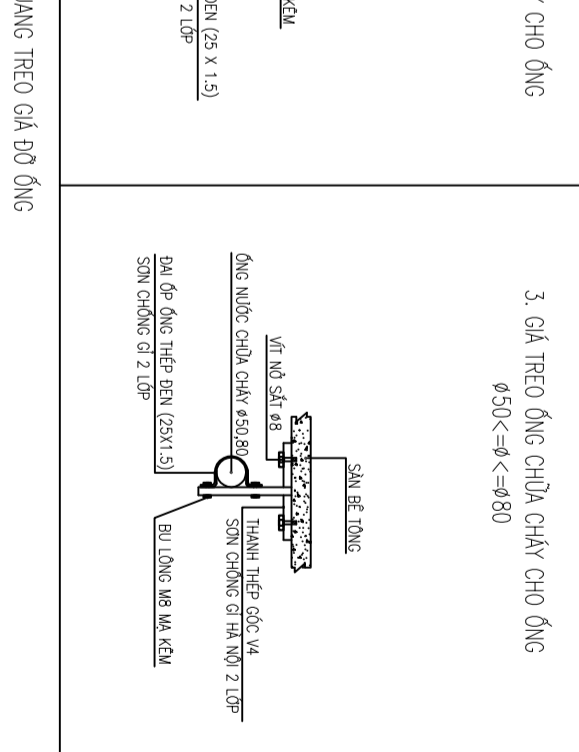
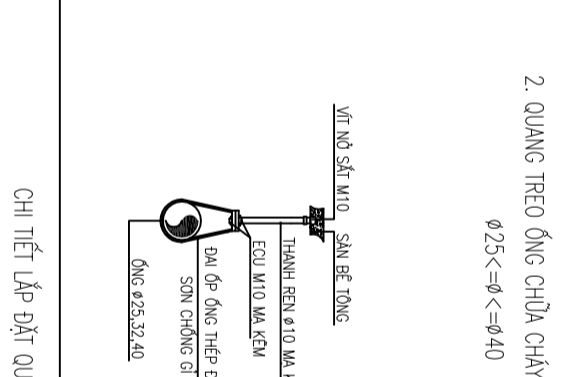
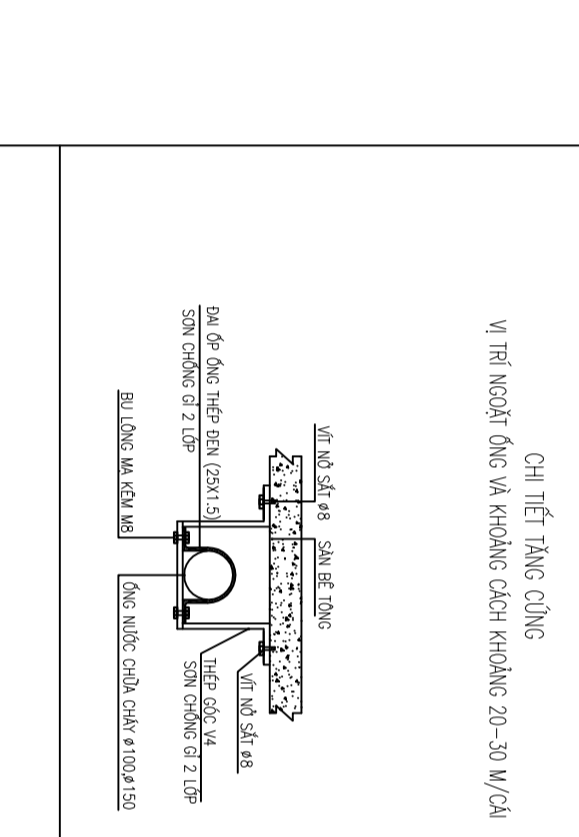
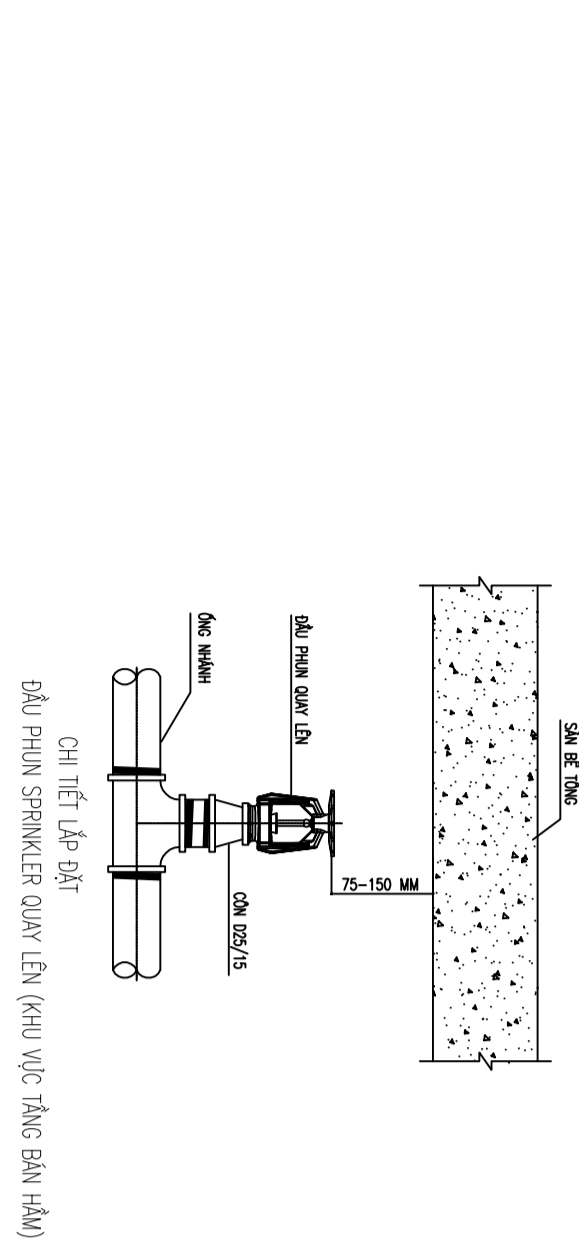
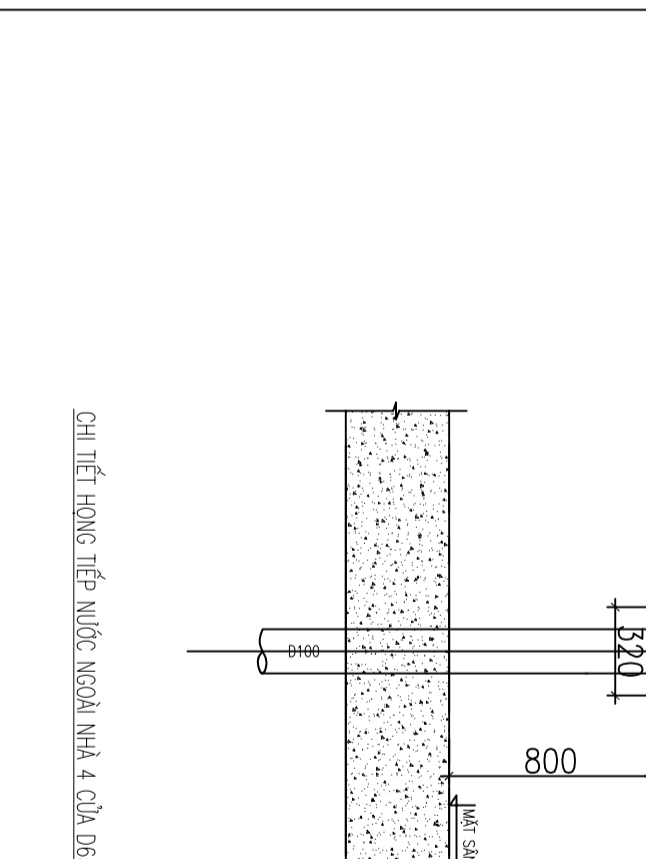
CHI TIẾT HỢP DÙNG PHƯƠNG TIỆN CHỮA CHÁY VÀCH TƯỜNG HỒNG ĐÔI
TỪ CẢNH AN CỒ ĐIỂM XUNG QUANH (LẤP AN TƯỜNG TẠI VỊ TRÍ TƯỜNG ĐIỂN HÌNH)



CHI TIẾT HỢP DÙNG PHƯƠNG TIỆN CHỮA CHÁY VÀCH TƯỜNG HỒNG ĐÔI
TỪ CẢNH AN CỒ ĐIỂM XUNG QUANH (LẤP NỖI TẠI VỊ TRÍ CÁC TẦNG TRỪ TẦNG ĐIỂN HÌNH)



CHI TIẾT HỒNG TIẾP NƯỚC NGOÀI NHÀ 4 CỬA D55



CÔNG TY CỔ PHẦN XÂY LẬP CƠ ĐIỆN VÀ PCCC HOÀNG KIM

Số 408 đường CS, đ. 11, h. Liên Đông Anh, Huyện Đông Anh, TP Hà Nội

KHU TỒ HỢP KHÁCH SAN THÔNG MINH VÀ TRUNG TÂM THƯƠNG MẠI DỊCH VỤ

Số 8, đường Nguyễn Văn Cội, Phường Trần Phú, TP Bắc Giang

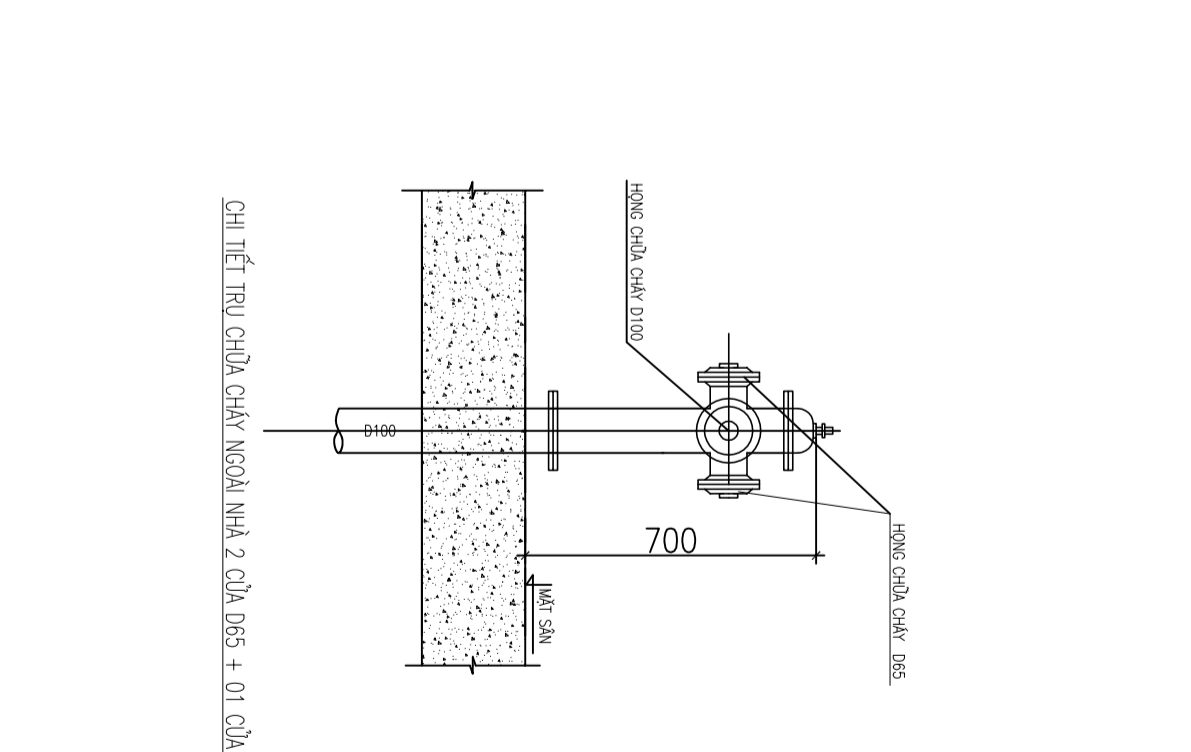
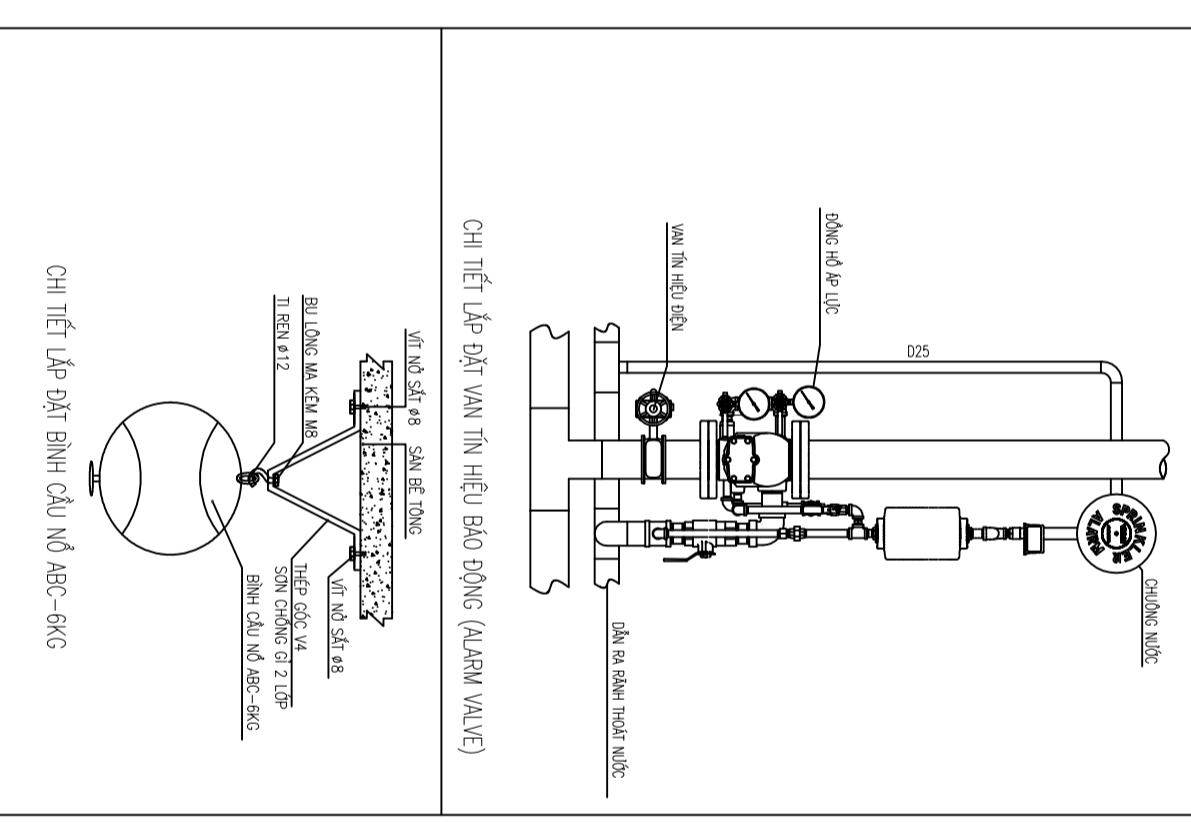
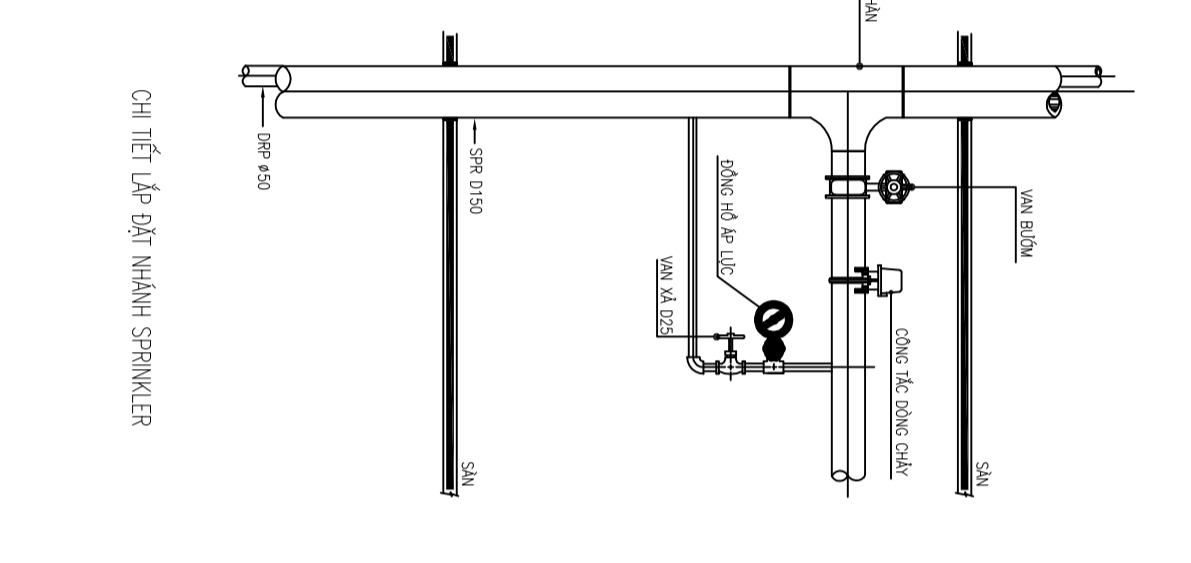
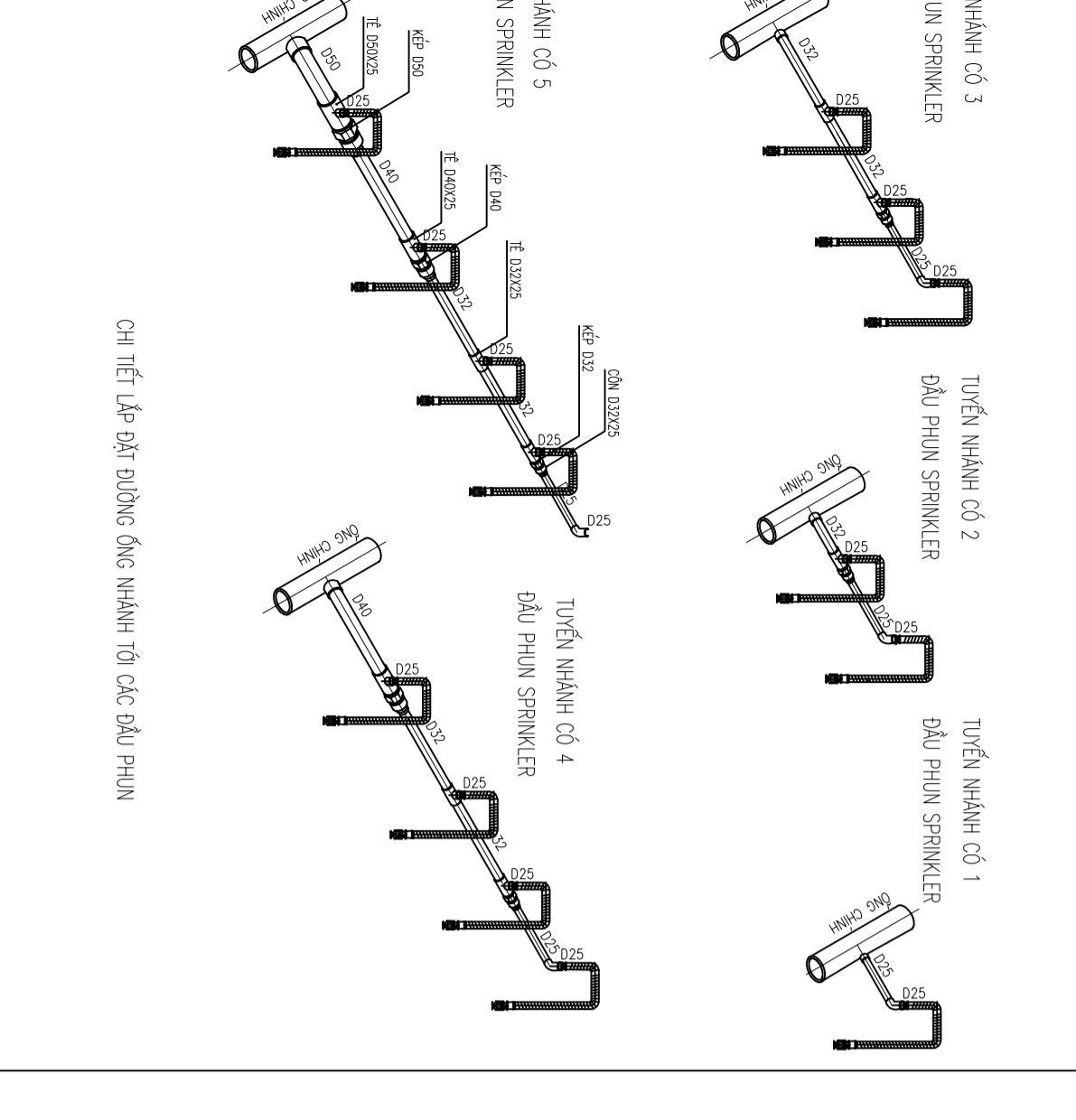
KHÁCH SAN

GIẢI ĐOÀN I Phase

THIẾT KẾ BẢN VẼ THỊ CÔNG

CHI TIẾT LẤP ĐẶT CHỮA CHÁY 1

Tên bản vẽ: Thi
Mã dự án: AN



CÔNG TY CỔ PHẦN XÂY LẬP CƠ ĐIỆN VÀ PCCC HOÀNG KIM

Số 408 đường CS, đ. 11, h. Liên Đông Anh, Huyện Đông Anh, TP Hà Nội

KHU TỒ HỢP KHÁCH SAN THÔNG MINH VÀ TRUNG TÂM THƯƠNG MẠI DỊCH VỤ

Số 8, đường Nguyễn Văn Cội, Phường Trần Phú, TP Bắc Giang

KHÁCH SAN

GIẢI ĐOÀN I Phase

THIẾT KẾ BẢN VẼ THỊ CÔNG

CHI TIẾT LẤP ĐẶT CHỮA CHÁY 1

Tên bản vẽ: Thi
Mã dự án: AN

CHI TIẾT LẤP ĐẶT CHỮA CHÁY 1

CÔNG TY CỔ PHẦN XÂY LẬP CƠ ĐIỆN VÀ PCCC HOÀNG KIM

Số 408 đường CS, đ. 11, h. Liên Đông Anh, Huyện Đông Anh, TP Hà Nội

KHU TỒ HỢP KHÁCH SAN THÔNG MINH VÀ TRUNG TÂM THƯƠNG MẠI DỊCH VỤ

Số 8, đường Nguyễn Văn Cội, Phường Trần Phú, TP Bắc Giang

KHÁCH SAN

GIẢI ĐOÀN I Phase

THIẾT KẾ BẢN VẼ THỊ CÔNG

CHI TIẾT LẤP ĐẶT CHỮA CHÁY 1

Tên bản vẽ: Thi
Mã dự án: AN

STT	Viết tắt	Tên	Chức vụ	Ngày
1				
2				
3				
4				
5				

ANT ARCHITECTURE & INTERIOR WORKSHOP

ĐUỜNG SƯ ĐOÀNG TÀI ĐỒ VÀ CHỈ ĐOẮC SỰ ĐOÀNG ĐỒ THƯƠNG HANG CỦA ANT
(AN ARCHITECTURE & INTERIOR WORKSHOP) PHỤ TRÁCH SỰ ĐOÀNG ĐỒ CHỮA CHÁY CHỮA CHÁY AN

Conditions of use: The document may only be used by ANTT (client) and any other person who ANTT has agreed with. This document is for reference purposes only. It is not intended for use in any other way.

CÔNG TY CỔ PHẦN XÂY LẬP CƠ ĐIỆN VÀ PCCC HOÀNG KIM

Số 408 đường CS, đ. 11, h. Liên Đông Anh, Huyện Đông Anh, TP Hà Nội

KHU TỒ HỢP KHÁCH SAN THÔNG MINH VÀ TRUNG TÂM THƯƠNG MẠI DỊCH VỤ

Số 8, đường Nguyễn Văn Cội, Phường Trần Phú, TP Bắc Giang

KHÁCH SAN

GIẢI ĐOÀN I Phase

THIẾT KẾ BẢN VẼ THỊ CÔNG

CHI TIẾT LẤP ĐẶT CHỮA CHÁY 1

Tên bản vẽ: Thi
Mã dự án: AN

CÔNG TY CỔ PHẦN XÂY LẬP CƠ ĐIỆN VÀ PCCC HOÀNG KIM

Số 408 đường CS, đ. 11, h. Liên Đông Anh, Huyện Đông Anh, TP Hà Nội

KHU TỒ HỢP KHÁCH SAN THÔNG MINH VÀ TRUNG TÂM THƯƠNG MẠI DỊCH VỤ

Số 8, đường Nguyễn Văn Cội, Phường Trần Phú, TP Bắc Giang

KHÁCH SAN

GIẢI ĐOÀN I Phase

THIẾT KẾ BẢN VẼ THỊ CÔNG

CHI TIẾT LẤP ĐẶT CHỮA CHÁY 1

Tên bản vẽ: Thi
Mã dự án: AN

CHI TIẾT LẤP ĐẶT CHỮA CHÁY 1

CÔNG TY CỔ PHẦN XÂY LẬP CƠ ĐIỆN VÀ PCCC HOÀNG KIM

Số 408 đường CS, đ. 11, h. Liên Đông Anh, Huyện Đông Anh, TP Hà Nội

KHU TỒ HỢP KHÁCH SAN THÔNG MINH VÀ TRUNG TÂM THƯƠNG MẠI DỊCH VỤ

Số 8, đường Nguyễn Văn Cội, Phường Trần Phú, TP Bắc Giang

KHÁCH SAN

GIẢI ĐOÀN I Phase

THIẾT KẾ BẢN VẼ THỊ CÔNG

CHI TIẾT LẤP ĐẶT CHỮA CHÁY 1

Tên bản vẽ: Thi
Mã dự án: AN

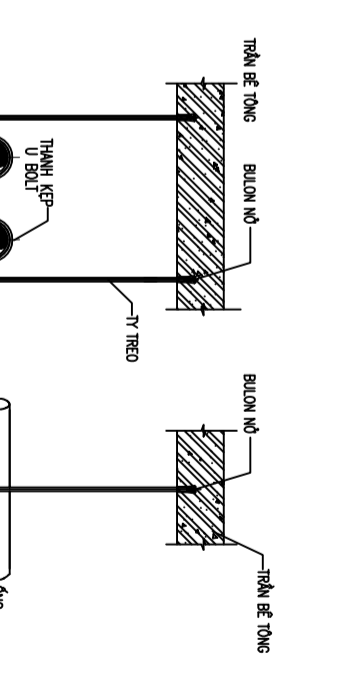
No.	STT	Material Number	Unit	Quantity	Unit	Quantity
1						
2						
3						
4						
5						

ANT ARCHITECTURE & INTERIOR WORKSHOP

ĐIỀU KIỆN SỬ DỤNG: TÀI LIỆU KỸ THUẬT SỐNG BỀN THỰC HIỆN THEO HƯỚNG CHỈ DẪN CỦA ANT ARCHITECTURE & INTERIOR WORKSHOP. SỬ DỤNG SỬA ĐỔI VÀ CHUYỂN GIAO KHÔNG ĐƯỢC CHẤM DỨT. AN ARCHITECTURE & INTERIOR WORKSHOP SẼ KHÔNG CHịu TRÁCH NHIỆM VỀ MẶT PHÁP LÝ VÀ AN TOÀN CHO CÁC DỰ ÁN. Điều kiện của tài liệu: Tài liệu này chỉ có thể được sử dụng bởi ANT's client (and any other person who ANT has agreed to use) and only for the purposes for which it was prepared and must not be used for any other purpose or for any other project.

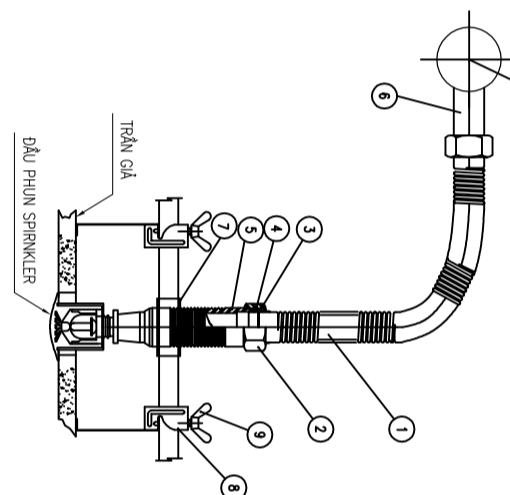
CHI TIẾT ỐNG TREO TRÊN TỦ ĐỒ TỖ LÊN

TREO 2 ỐNG TRỖ LÊN



KHU VỰC ĐẦU PHỤN QUAY XƯỚNG CÁCH TẦNG MỖI (PHÒNG KHÁCH SẠN)

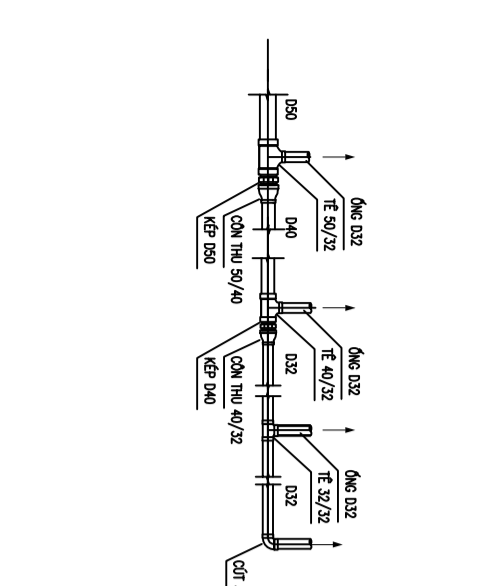
ỐNG CHANH DBA-D125



CHI TIẾT LẮP ĐẶT ĐƯỜNG ỐNG NHẢNH SPRINKLER ĐIỀN HÌNH

KHU VỰC ĐẦU PHỤN QUAY XƯỚNG CÁCH TẦNG MỖI (TRỦ PHÒNG KHÁCH SẠN)

ỐNG CHANH DBA-D125



CHI TIẾT LẮP ĐẶT ĐƯỜNG ỐNG VÀ CÁI ĐÓ

DANH MỤC ĐƯỜNG ỐNG VÀ CÁI ĐÓ

ĐƯỜNG ỐNG (mm)	ĐƯỜNG ỐNG (mm)	THÀNH TẠO
125	4000	16 M10X2
100	3000	12 M10X2
80	3000	12 M10X2
65	3000	10 M10X1
50	3000	10 M10X1
40	3000	10 M10X1
32	3000	10 M10X1
25	2500	10 M10X1

CÔNG TY CP DU LỊCH BẮC GIANG

CHỦ ĐẦU TƯ / Owner

PHÊ DUYỆT & KÝ / Approval & Signature

Từ văn phòng ANT Design consultant
CÔNG TY CỔ PHẦN TƯ VẤN KIẾN TRÚC XÂY DỰNG ANT
 ANT Architecture

No. 4 / 02 Trần Đại Nghĩa street, Hai Bà Trưng district, Hà Nội, Viet Nam
 www.ant.vn
 Từ văn phòng ANT PCCC

CÔNG TY CỔ PHẦN XÂY LẬP CƠ ĐIỆN VÀ PCCC HOÀNG KIM

Số 408 đường CS, số 11, Hai Bà Trưng Anh, Huyện Đông Anh, TP Hà Nội

ĐU AN Project

KHU TÒ HỘP KHÁCH SẠN THÔNG MINH VÀ TRUNG TÂM THƯƠNG MẠI DỊCH VỤ

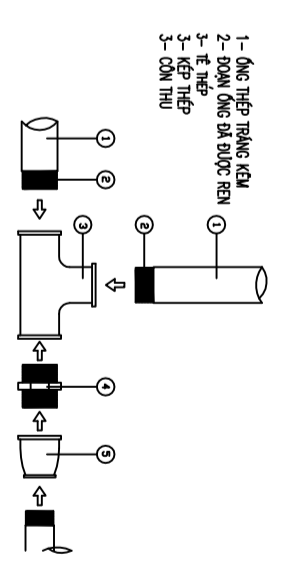
Số 8, đường Nguyễn Văn Cội, Phường Trần Phú, TP Bắc Giang

HÀNG MỨC BUILDING
KHÁCH SẠN

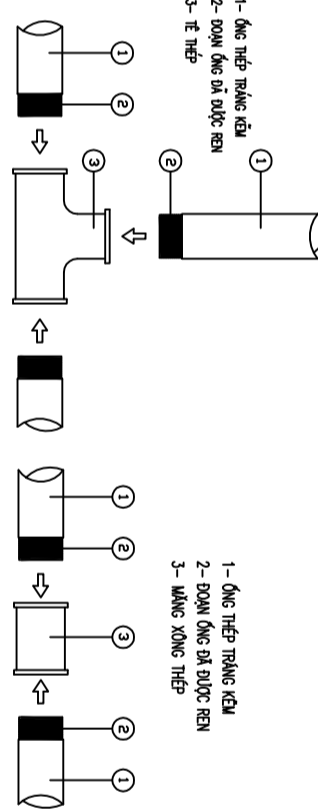
THIẾT KẾ BẢN VẼ THỊ CÔNG

GIẢI ĐOÀN PHÁP

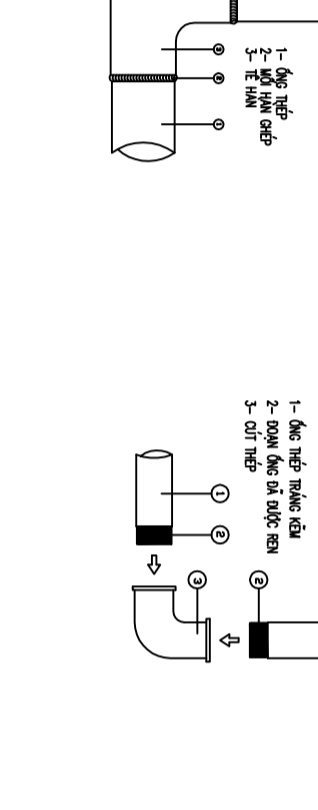
CHI TIẾT LẮP ĐẶT CHỮA CHÁY 2



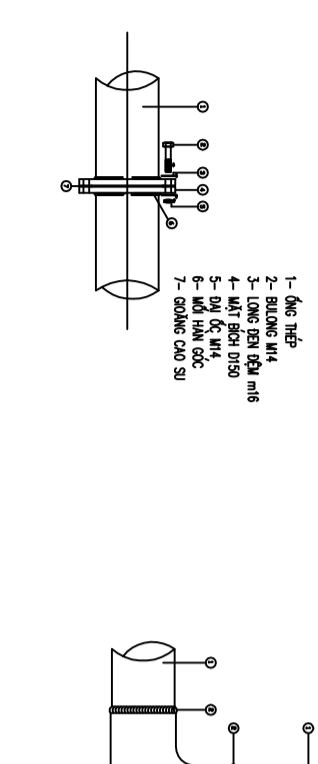
- 1- ỐNG TRÁP TRẮNG KÈM
- 2- ĐOẠN ỐNG DẪN ĐƯỢC BÊN
- 3- ỐNG XÓNG TRÁP



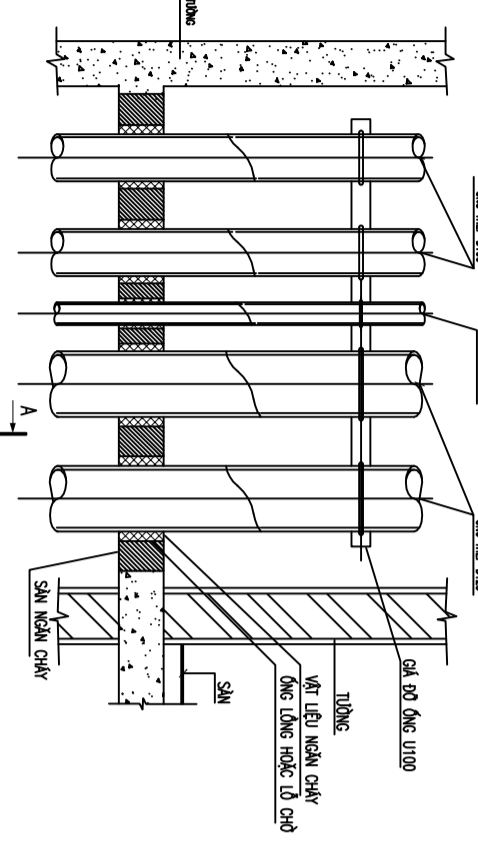
- 1- ỐNG TRÁP TRẮNG KÈM
- 2- ĐOẠN ỐNG DẪN ĐƯỢC BÊN
- 3- ỐNG XÓNG TRÁP



- 1- ỐNG TRÁP TRẮNG KÈM
- 2- ĐOẠN ỐNG DẪN ĐƯỢC BÊN
- 3- ỐNG XÓNG TRÁP



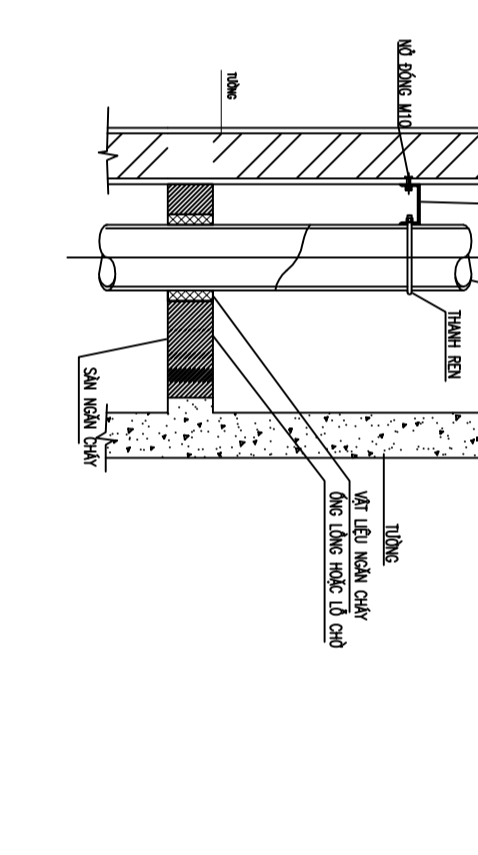
- 1- ỐNG TRÁP
- 2- MẮT HẠN CHẾ
- 3- LỒNG BẮC LƯỚI
- 4- MẮT BẮC LƯỚI
- 5- MẮT ỐC MẮT
- 6- MẮT ỐC MẮT
- 7- MẮT ỐC MẮT



CHI TIẾT LẮP ĐẶT ĐƯỜNG ỐNG VÀ CÁI ĐÓ

MẶT CHINH ĐIỀN HỘP KỸ THUẬT

A - A



CHI TIẾT LẮP ĐẶT ĐƯỜNG ỐNG VÀ CÁI ĐÓ

MẶT CẮT A - A

A - A

CHI TIẾT LẮP ĐẶT CHỮA CHÁY 2

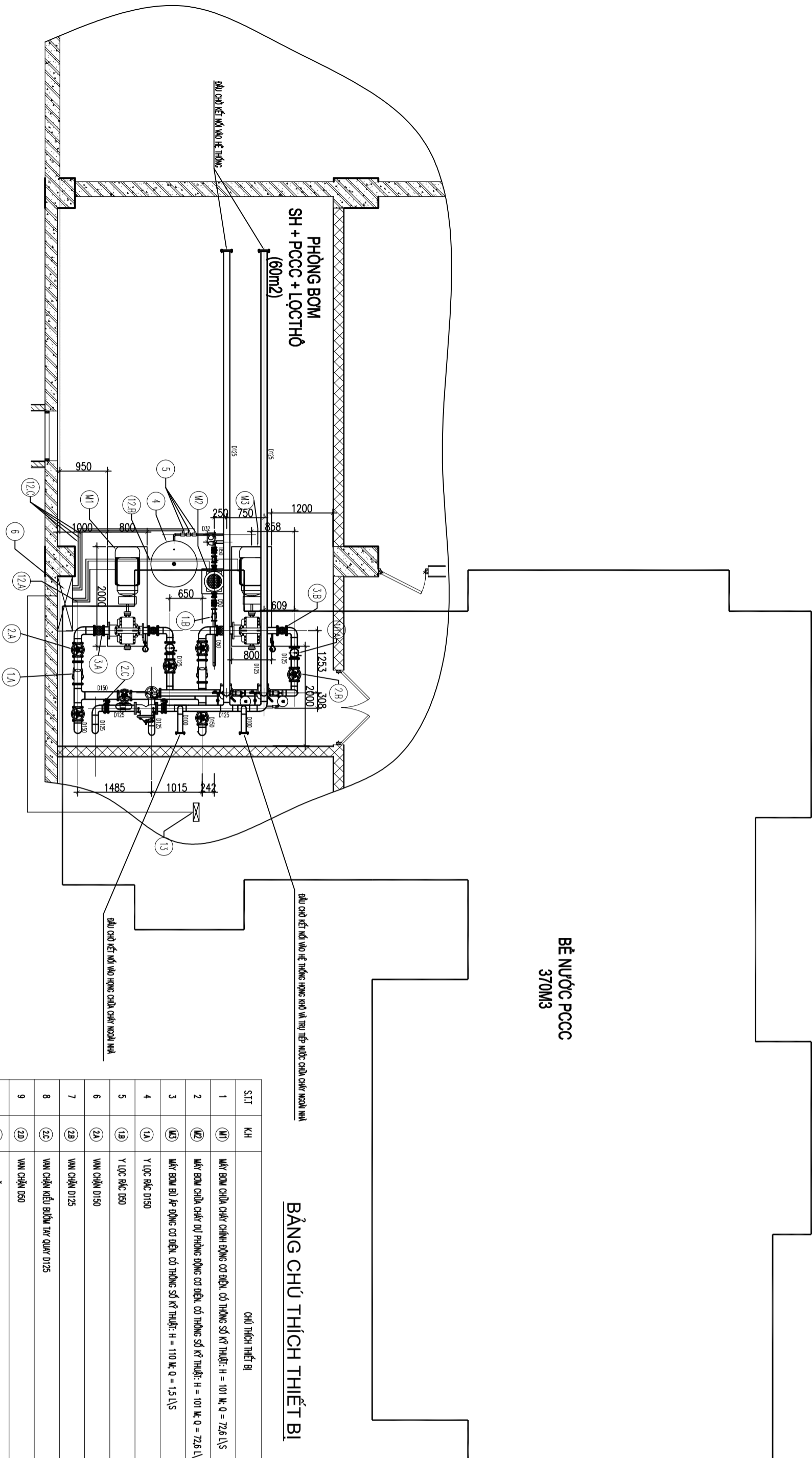
TITLE Scale	SO HẠ LƯỚI NO.
NGÀY DATE	REB
TỔNG GIÁM ĐỐC	KHO GIẤY
General Director	Drawing size
CHỦ NHIỆM	SO BẢN VẼ / Drawing No.
Project Director	
CHỦ TRƯ	TNH.BG.KS
Chief	
THIẾT KẾ	CC-CTLD 2
Technical Associate	
VẼ	
Drawn by	
KIỂM	
Checked by	

STT	Viết tắt	Viết tắt	Viết tắt	Viết tắt
No.	Number	Code	Code	Code
1				
2				
3				
4				
5				

ANT ARCHITECTURE & INTERIOR WORKSHOP

ĐIỀU KIỆN SỬ DỤNG: TÀI LIỆU KỸ THUẬT CỦA CÔNG TY ANT ARCHITECTURE & INTERIOR WORKSHOP CHỈ DÙNG CHO DỰ ÁN VÀ KHÔNG ĐƯỢC SỬ DỤNG CHO CÁC DỰ ÁN KHÁC. Mọi chi tiết xin liên hệ: 090 123 456 789. Điều kiện của tài liệu: Tài liệu này chỉ được sử dụng bởi ANT Architecture & Interior Workshop. Mọi chi tiết xin liên hệ: 090 123 456 789. Điều kiện của tài liệu: Tài liệu này chỉ được sử dụng bởi ANT Architecture & Interior Workshop.

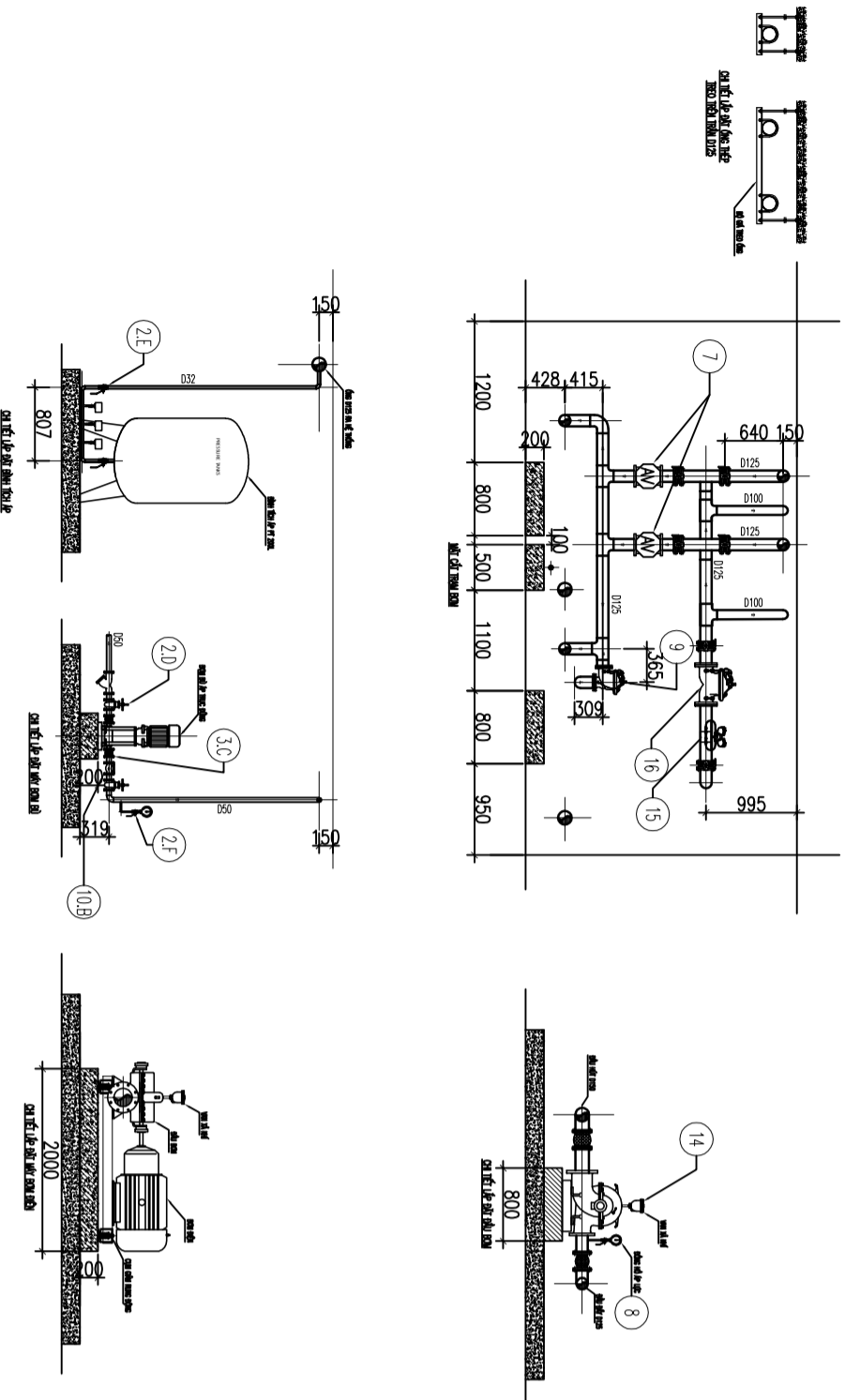
BỂ NƯỚC PCCC
370M3



BẢNG CHỤ THÍCH THIẾT BỊ

STT	KH	CHỈ THÍCH THIẾT BỊ	ĐVT
1	(1)	MÁY BƠM CHẠM CHẠM BƠM CÓ ĐIỆN, CÓ THÍNH SỐ KẾ THƯỚC: H = 101 M, Q = 72.8 L/S	chiếc
2	(2)	MÁY BƠM CHẠM CHẠM BƠM CÓ ĐIỆN, CÓ THÍNH SỐ KẾ THƯỚC: H = 101 M, Q = 72.8 L/S	chiếc
3	(3)	MÁY BƠM BỤI BỤI BƠM CÓ ĐIỆN, CÓ THÍNH SỐ KẾ THƯỚC: H = 110 M, Q = 1.5 L/S	chiếc
4	(4)	Y LỐC BẮC D150	CĐ
5	(5)	Y LỐC BẮC D90	CĐ
6	(6)	VAN CHẠM D150	CĐ
7	(7)	VAN CHẠM D125	CĐ
8	(8)	VAN CHẠM KÉO BƠM TỰ QUAY D125	CĐ
9	(9)	VAN CHẠM D90	CĐ
10	(10)	VAN CHẠM D32	CĐ
11	(11)	VAN CHẠM D15	CĐ
12	(12)	KHỚP CHẮNG BẮNG D150	CĐ
13	(13)	KHỚP CHẮNG BẮNG D125	CĐ
14	(14)	KHỚP CHẮNG BẮNG D90	CĐ
15	(15)	BẢN THẠCH BÉ 200 L	CĐ
16	(16)	CÔNG TẮC 1P LỰC 2 NGƯỜI	CĐ
17	(17)	TỦ ĐIỀU KHIỂN BƠM	CĐ
18	(18)	VAN BẢO AN TOÀN D125	CĐ
19	(19)	BẮM HỒ 80 1P LỰC	CĐ
20	(20)	VAN XÁ 1P D125	CĐ
21	(21)	VAN T CHẾ D125	CĐ
22	(22)	VAN T CHẾ D90	CĐ
23	(23)	RƠ HÍT D150	CĐ
24	(24)	RƠ HÍT D90	CĐ
25	(25)	DÂY CÁP ĐIỆN CHẠM CHẠM BƠM ĐIỆN CHẠM CHẠM 3X150+1X70 MM2	M
26	(26)	DÂY CÁP ĐIỆN CHẠM CHẠM BƠM BỤI 3X6+1X4 MM2	M
27	(27)	DÂY TÍN HIỆU CHẠM CHẠM TẮC 1P LỰC 2 NGƯỜI 2X1.5 MM2	M
28	(28)	CÁP ĐIỆN 80 MỨC NƯỚC 3 NGƯỜI	M
29	(29)	VAN XÁ KẾ D15	CĐ
30	(30)	BẮM HỒ 80 LƯU LƯỢNG	CĐ
31	(31)	VAN CHẠM XÁ	CĐ

MẶT BẰNG BỐ TRÍ PHÒNG BƠM



CÔNG TY CỔ PHẦN XÂY LẬP
CƠ ĐIỆN VÀ PCCC HOÀNG KIM

CÔNG TY CỔ PHẦN TƯ VẤN
KIẾN TRÚC XÂY DỰNG ANT
ANT Architecture

CÔNG TY CP DU LỊCH BẮC GIANG

PHÊ DUYỆT & KÝ / Approval & Signature

Tư vấn thiết kế / Design consultant

No. 1/ 92 Trần Đại Nghĩa street, Hai Bà Trưng district, Hà Nội, Viet Nam
www.ant.vn

Tư vấn thiết kế PCCC

Số 408 đường CS, tổ 11, thị trấn Đông Anh, Huyện Đông Anh, TP Hà Nội

ĐU AN | Project
KHU TỌ HỢP KHÁCH SẠN THÔNG MINH
VÀ TRUNG TÂM THƯƠNG MẠI DỊCH VỤ

Số 8, đường Nguyễn Văn Cội, Phường Trần Phú, TP Bắc Giang

KHÁCH SẠN

GIẢI ĐOÀN | Phase

THIẾT KẾ BẢN VẼ THI CÔNG

TÊN BẢN VẼ: THI
MẶT BẰNG BỐ TRÍ PHÒNG BƠM

TITLE Scale

NGÀY | Date
TỔNG GIẢN ĐỒ | KHAN TẬP | TRƯỜNG
CHỦ NHIỆM | NGUYỄN KHÁNH HÒA

CHỦ TRƯ | NGUYỄN NAM THẮNG
THIẾT KẾ | NGUYỄN ĐỨC HẢI
KHIỂM | NGUYỄN TIẾN ĐÔNG

SỐ HỒ | Hồ số.
KHO GIẤY | Drawing size
SO BẢN VẼ | Drawing No.

TNH.BG.KS
CC-MBPB

STT	STAIR Number	Room	Area	Level
1				
2				
3				
4				
5				

ANT ARCHITECTURE & INTERIOR WORKSHOP

ĐIỀU KIỆN SỬ DỤNG: TÀI LIỆU KỸ THUẬT CỦA PCCC SỬ DỤNG BÊN TRONG CÔNG TRÌNH CỦA AN ANT ARCHITECTURE & INTERIOR WORKSHOP. SỬ DỤNG BÊN NGOÀI SẼ ĐƯỢC XỬ LÝ THEO QUY ĐỊNH CỦA QUẢN LÝ DỰ ÁN VÀ CÁC CƠ QUAN LIÊN QUAN. ĐIỀU KIỆN SỬ DỤNG NÀY SẼ ĐƯỢC CHẤM DẤU VÀ CHỮ KÝ CỦA AN ANT ARCHITECTURE & INTERIOR WORKSHOP. SỬ DỤNG BÊN NGOÀI SẼ ĐƯỢC XỬ LÝ THEO QUY ĐỊNH CỦA QUẢN LÝ DỰ ÁN VÀ CÁC CƠ QUAN LIÊN QUAN. ĐIỀU KIỆN SỬ DỤNG NÀY SẼ ĐƯỢC CHẤM DẤU VÀ CHỮ KÝ CỦA AN ANT ARCHITECTURE & INTERIOR WORKSHOP.

CHỦ ĐẦU TƯ / Owner

CÔNG TY CỔ PHẦN XÂY LẬP CƠ ĐIỆN VÀ PCCC HOÀNG KIM

PHÊ DUYỆT & KÝ / Approval & Signature

Tư vấn thiết kế / Design consultant

CÔNG TY CỔ PHẦN TƯ VẤN KIẾN TRÚC XÂY DỰNG ANT
ANT Architecture

Địa chỉ: 092 Trần Đại Nghĩa street, Hải Ba Trưng district, Hà Nội, Việt Nam
www.ant.vn

Tư vấn thiết kế PCCC

CÔNG TY CỔ PHẦN XÂY LẬP CƠ ĐIỆN VÀ PCCC HOÀNG KIM

Số 408 đường CS, tổ 11, thị trấn Đông Anh, Huyện Đông Anh, TP Hà Nội

ĐU AN / Project

KHU TÒ HỘP KHÁCH SẠN THÔNG MINH VÀ TRUNG TÂM THƯƠNG MẠI DỊCH VỤ
Số 8, đường Nguyễn Văn Cội, Phường Trần Phú, TP Bắc Giang

HÀNG MỨC / Building

KHÁCH SẠN

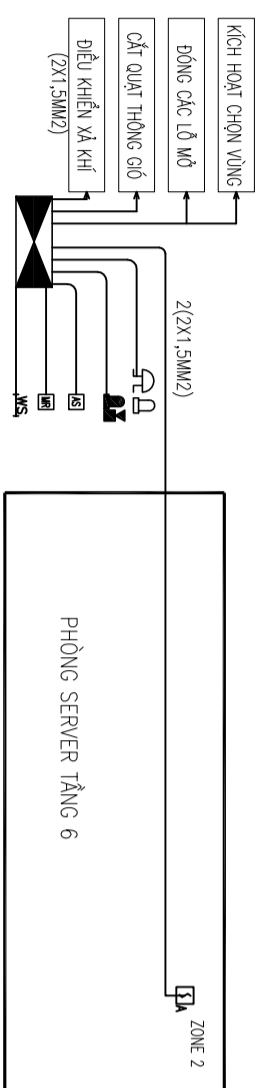
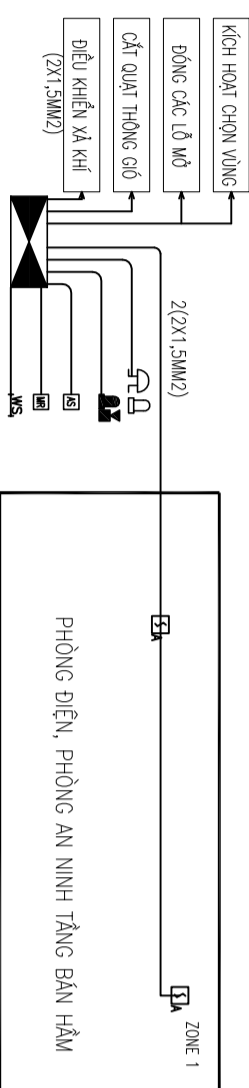
GIẢI ĐOÀN / Phase

THIẾT KẾ BẢN VẼ THI CÔNG

TÊN BẢN VẼ / Title

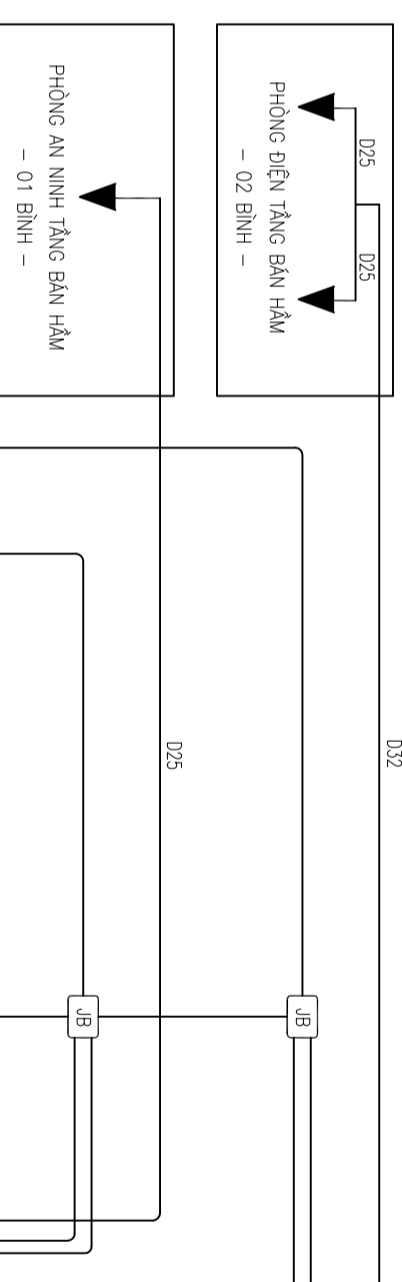
SƠ ĐỒ NGUYÊN LÝ CHỮA CHÁY KHÍ FM200

TITLE / Scale	SỐ HỒ / Job No.	REVISION
NGÀY / Date	NGÀY / Date	REVISION
TỔNG GIẢI ĐOÀN / General Director	KHO GIẤY / Drawing size	A2
CHỦ NHIỆM / PROJECT MANAGER	SỐ BẢN VẼ / Drawing No.	
CHỦ TRƯ / Project Director		
CHỈ ĐẠO / Chief		
THIẾT KẾ / Technical Associate		
KIỂM KIỂM / Checked by		



SƠ ĐỒ NGUYÊN LÝ HỆ THỐNG

BẢO CHÁY KHÍ FM200 PHÒNG ĐIỆN, PHÒNG AN NINH TẦNG BÁN HẦM VÀ PHÒNG SERVER TẦNG 6

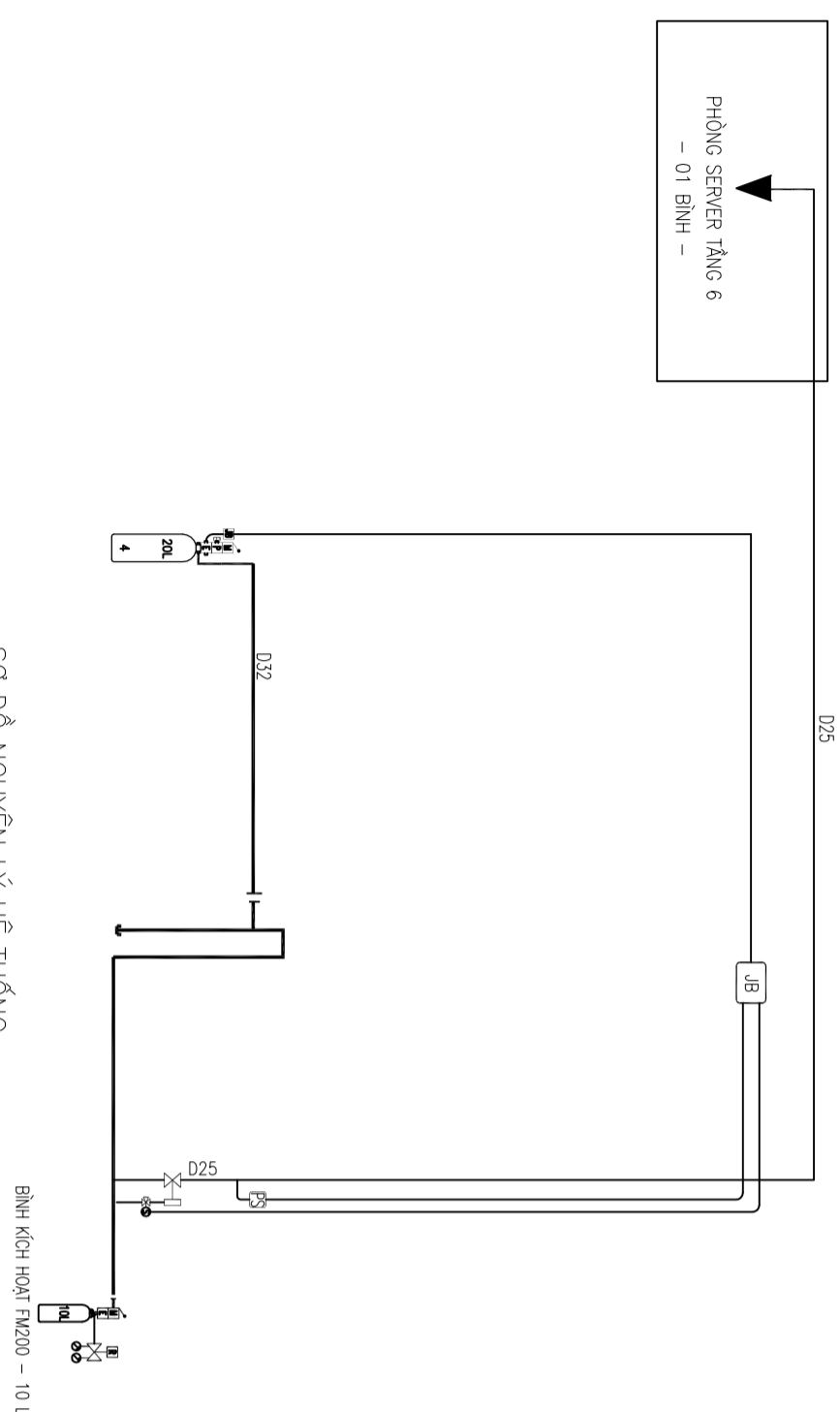


CHỈ CHỈ:

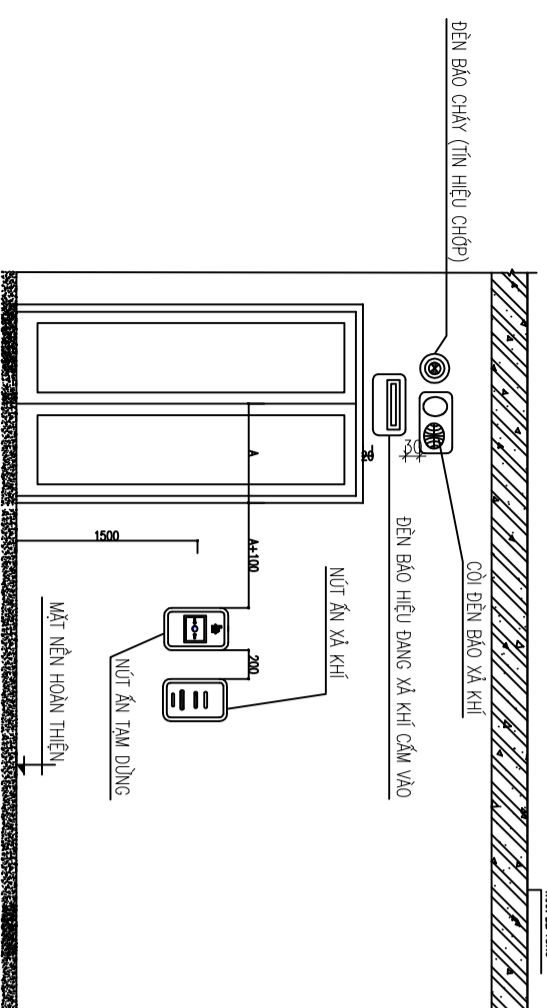
- P PNEUMATIC ACTUATOR
- BỘ KÍCH HOẠT BẰNG ÁP LỰC
- E ELECTRICAL ACTUATOR
- BỘ KÍCH HOẠT BẰNG ĐIỆN
- M MANUAL ACTUATOR
- CÁN GẠT XẢ KHÍ BẰNG TAY
- PS PRESSURE SWITCH
- CÔNG TẮC ÁP LỰC
- PNEUMATIC SELECTOR VALVE
- VAN CHỌN VÙNG
- SOLENOID VALVE
- VAN ĐIỆN TỬ
- JB JUNCTION BOX
- HỘP NỐI DÂY
- NÚT ẤN XẢ KHÍ
- ĐÈN BÁO XẢ KHÍ
- CỜ BẢO CHÁY XẢ KHÍ

SƠ ĐỒ NGUYÊN LÝ HỆ THỐNG

CHỮA CHÁY KHÍ FM200 PHÒNG SERVER TẦNG 6

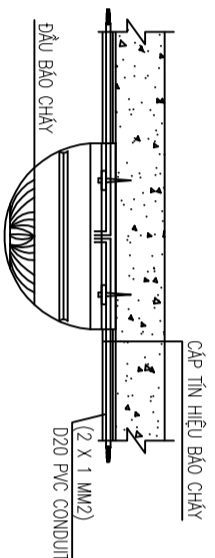


VỊ TRÍ LẮP ĐẶT CỜ ĐÈN BÁO XẢ KHÍ, BẢNG BÁO HIỆU XẢ KHÍ, NÚT ẤN XẢ KHÍ, NÚT ẤN TẮM DỪNG VÀ TRUNG TÂM ĐIỀU KHIỂN XẢ KHÍ



CHI TIẾT LẮP ĐẶT ĐẦU BẢO CHÁY

A-LẮP ĐẶT ĐẦU BẢO CHÁY TRÊN TRẦN BÊ TÔNG



SƠ ĐỒ NGUYÊN LÝ HỆ THỐNG

CHỮA CHÁY KHÍ FM200 PHÒNG ĐIỆN, PHÒNG AN NINH TẦNG BÁN HẦM



VÍT NỖ



ĐẦU PHUN KHÍ FM200

CHI TIẾT LẮP ĐẶT ĐẦU PHUN XẢ KHÍ

SƠ ĐỒ NGUYÊN LÝ HỆ THỐNG CHỮA CHÁY KHÍ FM200

STT	Content	Scale	Unit
1			
2			
3			
4			
5			

ANT ARCHITECTURE & INTERIOR WORKSHOP

ANT DESIGN STUDIO, 111 Nguyễn Đình Chiểu, Quận 3, Hồ Chí Minh, Việt Nam
ANT ARCHITECTURE & INTERIOR WORKSHOP, 111 Nguyễn Đình Chiểu, Quận 3, Hồ Chí Minh, Việt Nam

Conditions of use: This document may only be used by ANT's client (and any other person who ANT has approved) for the purposes for which it was prepared and must not be used for any other purpose without ANT's prior written consent.

CHỦ ĐẦU TƯ / Owner

CÔNG TY CP DU LỊCH BẮC GIANG

PHÊ DUYỆT & KÝ / Approval & Signature

Tư vấn thiết kế / Design consultant



CÔNG TY CỔ PHẦN TƯ VẤN
KIẾN TRÚC XÂY DỰNG ANT
ANT Architecture

Địa chỉ: 02 Trần Đại Nghĩa, Quận Hai Bà Trưng, TP. Hà Nội, Việt Nam
www.ant.vn

Tư vấn thiết kế PCCC

CÔNG TY CỔ PHẦN XÂY LẬP CƠ ĐIỆN VÀ PCCC HOÀNG KIM

Số 408 đường CS, số 11, Trần Hưng Đạo, Quận Đống Đa, TP. Hà Nội

DỰ ÁN / Project

KHU TÒ HỢP KHÁCH SẠN THÔNG MINH
VÀ TRUNG TÂM THƯƠNG MẠI DỊCH VỤ

Số 8, Đường Nguyễn Văn Cội, Phường Trần Phú, TP. Bắc Giang

HÀNG MỤC BUILDING

KHÁCH SẠN

GIẢI ĐOÀN / Phase

THIẾT KẾ BẢN VẼ THI CÔNG

TÊN BẢN VẼ / Title

SƠ ĐỒ NGUYÊN LÝ BẢO CHÁY

TITLE Scale

NGÀY / Date

TỔNG GIẢI ĐOÀN / KHẨN THIẾT TRƯNG

CHỦ NHIỆM / NGUYỄN KHÁNH HÒA

CHỦ TRƯ / NGUYỄN NAM THẮNG

THIẾT KẾ / NGUYỄN VĂN ĐỨC

CHỈ ĐẠO / NGUYỄN VĂN ĐỨC

THIẾT KẾ / NGUYỄN VĂN ĐỨC

KIỂM / NGUYỄN VĂN ĐỨC

CHÊ / NGUYỄN VĂN ĐỨC

CHÊ / NGUYỄN VĂN ĐỨC

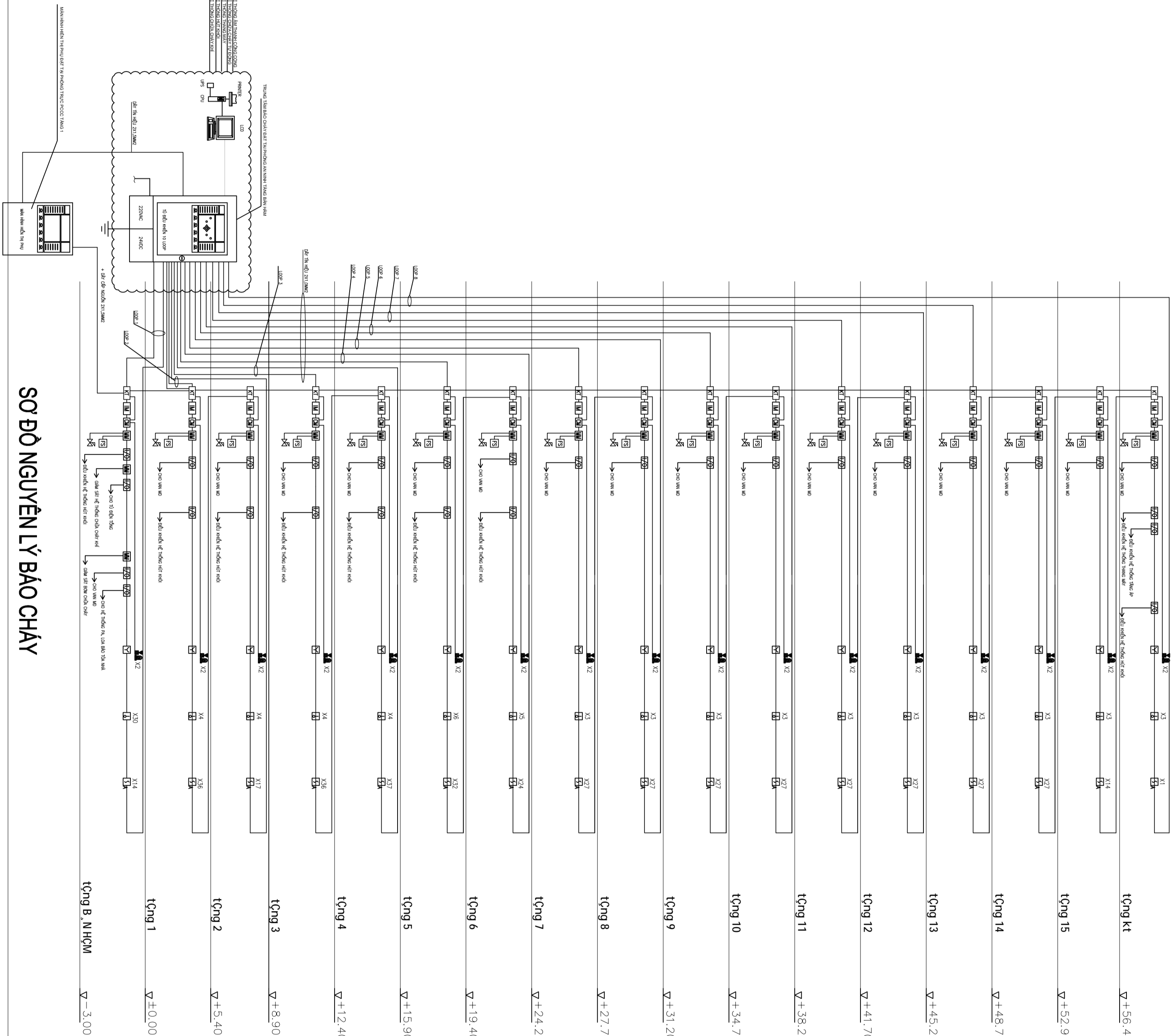
CHÊ / NGUYỄN VĂN ĐỨC

CHÊ / NGUYỄN VĂN ĐỨC

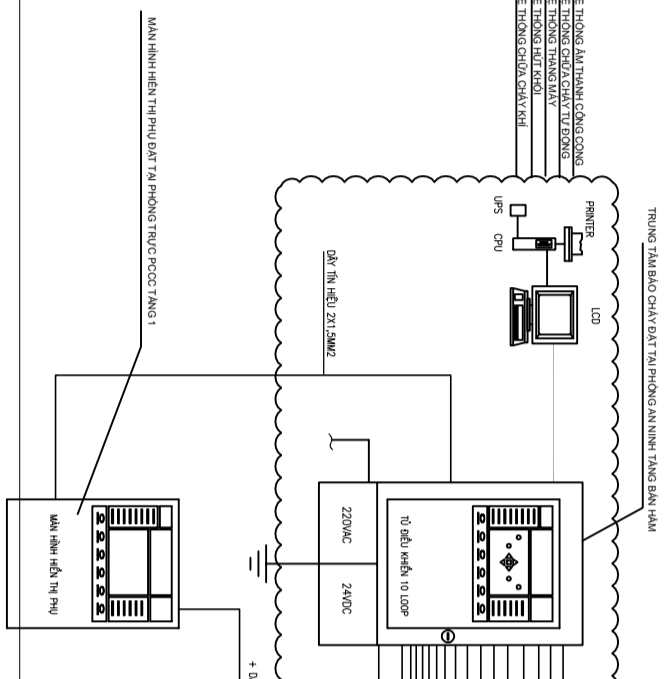
CHÊ / NGUYỄN VĂN ĐỨC

CHÊ / NGUYỄN VĂN ĐỨC

CHÊ / NGUYỄN VĂN ĐỨC



SƠ ĐỒ NGUYÊN LÝ BẢO CHÁY



STT	STHAY	THAY	THAY	THAY
No.	Number	From	Change	Drawn
1				
2				
3				
4				
5				

ANT ARCHITECTURE & INTERIOR WORKSHOP

ĐƠN VỊ THIẾT KẾ: ANT ARCHITECTURE & INTERIOR WORKSHOP
Số 4/02 Trần Đại Nghĩa Street, Hai Bà Trưng District, Hà Nội, Viet Nam
www.ant.vn
www.ant.vn

Điều kiện của bản vẽ: Tài liệu này chỉ được sử dụng cho mục đích được nêu ở đây. Mọi thay đổi phải được đồng ý bằng văn bản trước khi thực hiện.
Conditions of use: This document may only be used by ANT's client (and any other person who ANT has agreed shall use this document) for the purposes for which it was prepared and must not be used for any other purpose.

CHỦ ĐẦU TƯ / Owner

**CÔNG TY CỔ PHẦN XÂY LẬP
CƠ ĐIỆN VÀ PCCC HOÀNG KIM**

PHÊ DUYỆT & KÝ / Approval & Signature

Tư vấn thiết kế / Design consultant

**CÔNG TY CỔ PHẦN TƯ VẤN
KIẾN TRÚC XÂY DỰNG ANT**
ANT Architecture

Số 4/02 Trần Đại Nghĩa Street, Hai Bà Trưng District, Hà Nội, Viet Nam
www.ant.vn

Tư vấn thiết kế PCCC

**CÔNG TY CỔ PHẦN XÂY LẬP
CƠ ĐIỆN VÀ PCCC HOÀNG KIM**

Số 408 đường CS, số 11, thị trấn Đông Anh, Huyện Đông Anh, TP Hà Nội

ĐƠN VỊ THIẾT KẾ: ANT ARCHITECTURE & INTERIOR WORKSHOP

**KHU TỌA HỢP KHÁCH SẠN THÔNG MINH
VÀ TRUNG TÂM THƯƠNG MẠI DỊCH VỤ**

Số 8, đường Nguyễn Văn Cừ, phường Trần Phú, TP Bắc Giang

HÀNG MÚC | Building

KHÁCH SẠN

GIẢI ĐOÀN | Phase

THIẾT KẾ BẢN VẼ THI CÔNG

TÊN BẢN VẼ | Title
MẶT BẰNG BẢO CHAY TẦNG BẢN HẦM

TITLE Scale

NGÀY / Date

TỔNG GIÁM ĐỐC / General Director

CHỦ NHIỆM / Project Director

CHỦ TRƯỞNG / Chief

THIẾT KẾ / Technical Associate

VẼ / Drawn by

KIỂM / Checked by

SỐ BẢN VẼ / Drawing No.

SỐ BẢN VẼ / Drawing No.

SỐ BẢN VẼ / Drawing No.

SỐ BẢN VẼ / Drawing No.

SỐ BẢN VẼ / Drawing No.

SỐ BẢN VẼ / Drawing No.

SỐ BẢN VẼ / Drawing No.

SỐ BẢN VẼ / Drawing No.

SỐ BẢN VẼ / Drawing No.

MẶT BẰNG BẢO CHAY TẦNG BẢN HẦM

STT	Room Number	Room Name	Area (m ²)	Notes
1				
2				
3				
4				
5				

ANT ARCHITECTURE & INTERIOR WORKSHOP
ĐẠI BIỂU SỞ HỮU: NHÀ ĐẦU TƯ VÀ CHỈ ĐẠO SỬ DỤNG BẤT ĐỘNG SẢN HANG KIM AN
ĐƠN VỊ THIẾT KẾ VÀ CHỈ ĐẠO SỬ DỤNG BẤT ĐỘNG SẢN HANG KIM AN
Điều kiện của bản vẽ: Tài liệu này chỉ được sử dụng bởi người khác nếu được ANT đồng ý.
Bản vẽ này chỉ được sử dụng cho mục đích dự kiến và không được coi là tài liệu hoàn chỉnh.
ANT ARCHITECTURE & INTERIOR WORKSHOP

CHỦ ĐẦU TƯ / Owner

CÔNG TY CP DU LỊCH BẮC GIANG

PHÊ DUYỆT & KÝ / Approval & Signature

Tư vấn thiết kế / Design consultant



CÔNG TY CỔ PHẦN TƯ VẤN
KIẾN TRÚC XÂY DỰNG ANT
ANT Architecture

Nhà 4/02 Trần Đại Nghĩa street, Hải Bà Trưng district, Hà Nội, Việt Nam
www.anta.vn
Tư vấn thiết kế PCCC

CÔNG TY CỔ PHẦN XÂY LẬP CƠ ĐIỆN VÀ PCCC HOÀNG KIM

Số 408 đường CS. 11, thị trấn Đông Anh, Huyện Đông Anh, TP Hà Nội

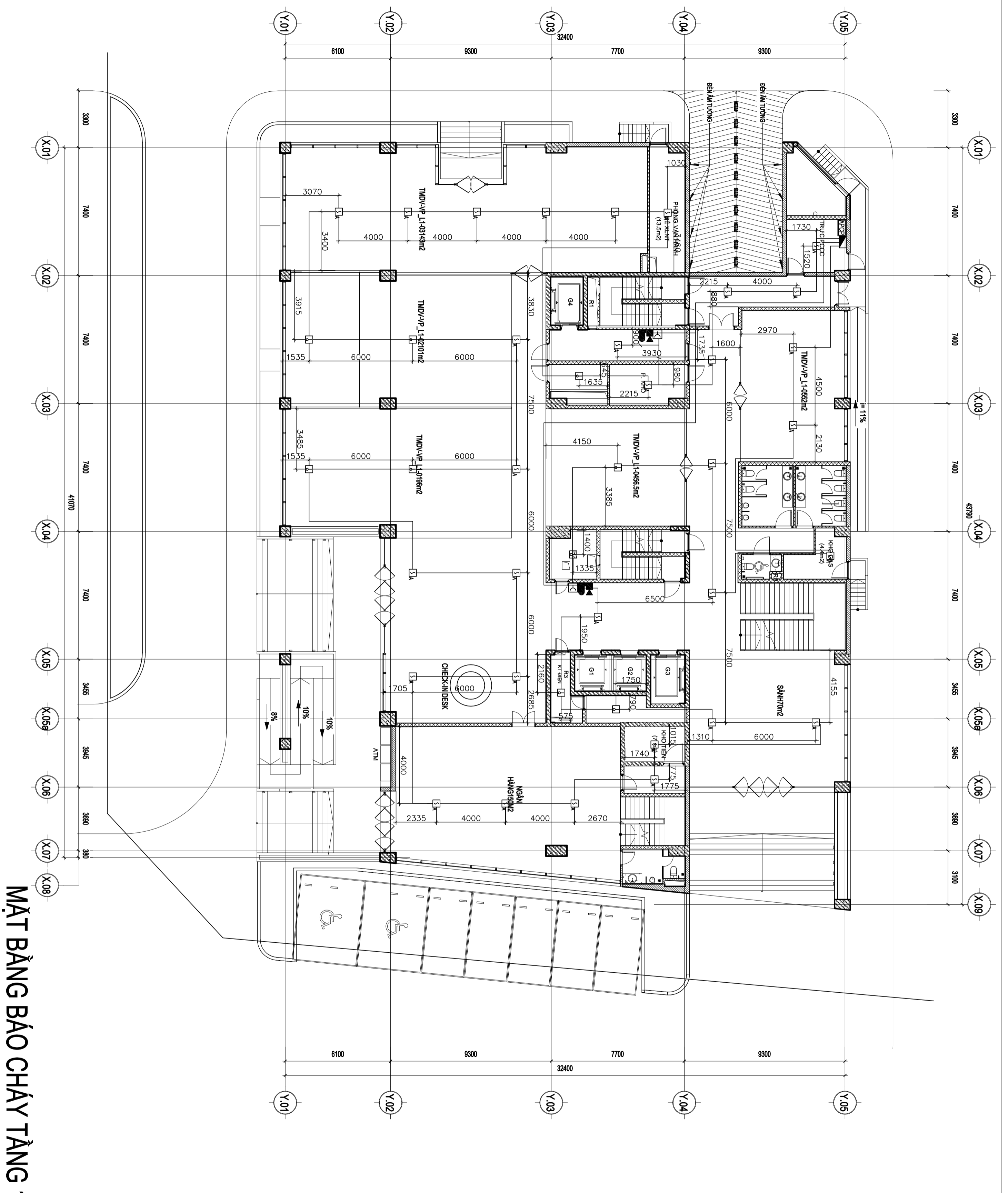
ĐƠN VỊ THIẾT KẾ
KHU TỌA HỢP KHÁCH SẠN THÔNG MINH
VÀ TRUNG TÂM THƯƠNG MẠI DỊCH VỤ
Số 8, đường Nguyễn Văn Cội, Phường Trần Phú, TP Bắc Giang

HANG KIM CO., LTD
KHÁCH SẠN

GIẢI ĐOÀN / Phase
THIẾT KẾ BẢN VẼ THI CÔNG

MẶT BẰNG BẢO CHAY TẦNG 1

TITLE / Scale	SO HỒ TÀI LIỆU / File No.
NGÀY / Date	REER
TỔNG GIẢI ĐOÀN / General Director	KHO GIẤY / Drawing size
CHỦ NHIỆM / Project Director	SO BẢN VẼ / Drawing No.
CHỦ TRƯỞNG / Chief	THN.BG.KS
THIẾT KẾ / Technical Associate	BC-02
KIỂM TRA / Check	
NGUYỄN VĂN ĐÔNG	



MẶT BẰNG BẢO CHAY TẦNG 1

STT	Họ Tên	Họ Tên	Họ Tên	Họ Tên
No.	Number	Name	Code	Name
1				
2				
3				
4				
5				

ANT ARCHITECTURE & INTERIOR WORKSHOP
BỘ LƯU SỬ ĐƯỢC TẠO RA BẰNG CÔNG TRÌNH THIẾT KẾ VÀ XÂY DỰNG CỦA AN ANT ARCHITECTURE & INTERIOR WORKSHOP. SỬ DỤNG BÊN CẠM KHÔNG ĐƯỢC CHẤM DẤU. AN ANT ARCHITECTURE & INTERIOR WORKSHOP CHỈ CẬP NHẬP VÀO VIỆC THIẾT KẾ VÀ XÂY DỰNG. CHÚ Ý: CÔNG TRÌNH NÀY CHỈ ĐƯỢC SỬ DỤNG VÀO VIỆC THIẾT KẾ VÀ XÂY DỰNG. AN ANT ARCHITECTURE & INTERIOR WORKSHOP CHỈ CẬP NHẬP VÀO VIỆC THIẾT KẾ VÀ XÂY DỰNG. CHÚ Ý: CÔNG TRÌNH NÀY CHỈ ĐƯỢC SỬ DỤNG VÀO VIỆC THIẾT KẾ VÀ XÂY DỰNG. AN ANT ARCHITECTURE & INTERIOR WORKSHOP CHỈ CẬP NHẬP VÀO VIỆC THIẾT KẾ VÀ XÂY DỰNG.

CHỦ ĐẦU TƯ / Owner

CÔNG TY CỔ PHẦN XÂY DỰNG VÀ THIẾT KẾ NỘI THẤT VÀ PCCC HOÀNG KIM

PHÊ DUYỆT & KÝ / Approval & Signature

Từ văn phòng / Design consultant

**CÔNG TY CỔ PHẦN TƯ VẤN
KIẾN TRÚC VÀ XÂY DỰNG ANT**
ANT Architecture

No. 7/ 02 Trần Đại Nghĩa street, Hai Bà Trưng district, Hà Nội, Viet Nam
www.anta.vn
Số văn phòng: 66 PCCC

CÔNG TY CỔ PHẦN XÂY LẬP CƠ ĐIỆN VÀ PCCC HOÀNG KIM

Số 408 đại lộ CS, số 11, Quận Đống Đa, Huyện Đống Đa, TP Hà Nội

DỰ ÁN / Project
KHU TÒ HỢP KHÁCH SẠN THÔNG MINH
VÀ TRUNG TÂM THƯƠNG MẠI DỊCH VỤ
Số 8, đường Nguyễn Văn Cội, Phường Trần Phú, TP Bắc Giang

KHÁCH SẠN

GIẢI ĐOẠN / Phase

THIẾT KẾ BẢN VẼ THỊ CÔNG

TÊN BẢN VẼ / Title
MẶT BẰNG BẢO CHAY TẦNG 2

TITLE Scale

NGÀY / Date

TỔNG GIẢI ĐOẠN / KHAN TÍNH TRƯỜNG

CHỦ NHIỆM / NGUYỄN KHÁNH HÒA

Project Director: NGUYỄN NAM THĂNG

CHỦ TRƯỞNG / NGUYỄN ĐỨC HẢI

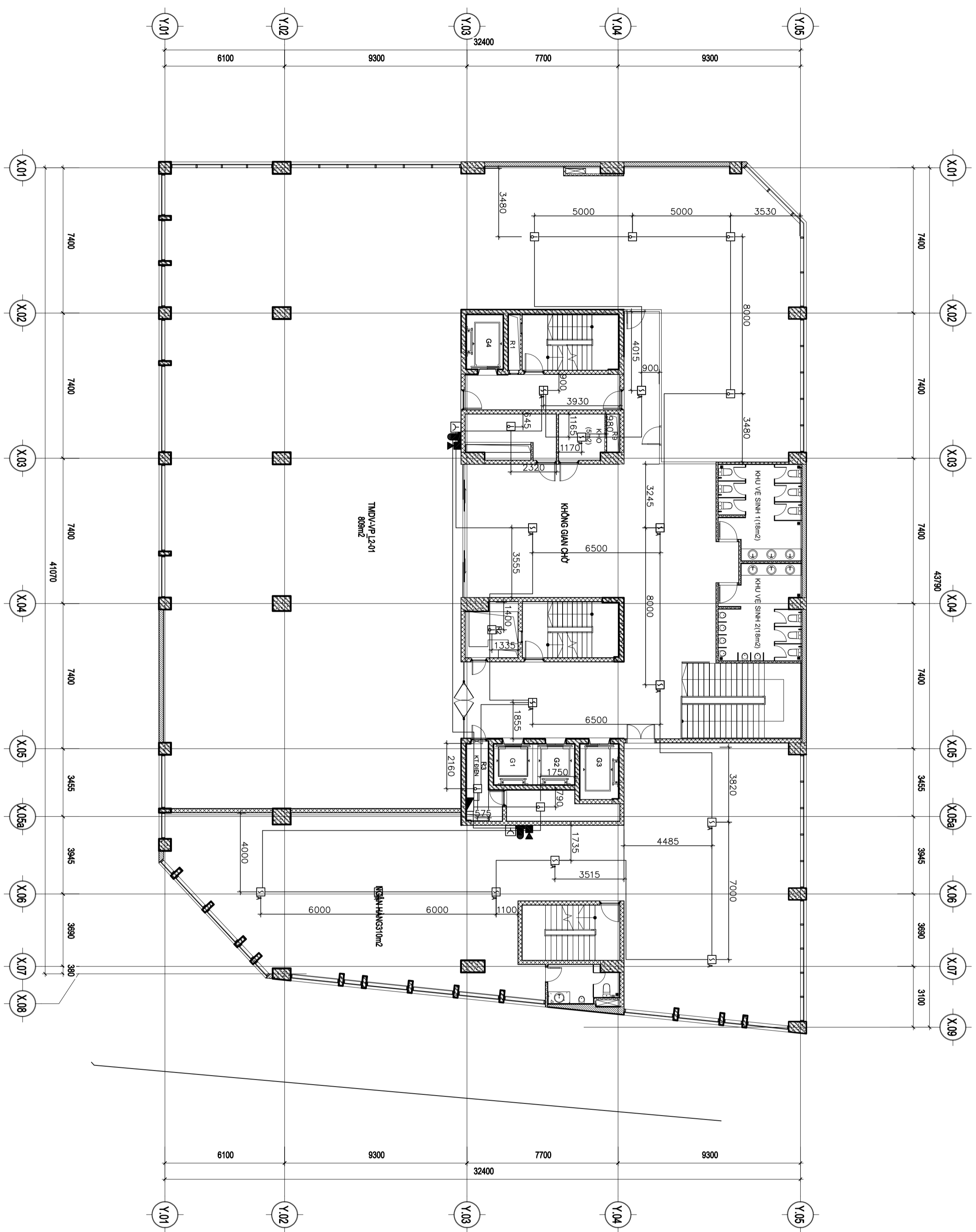
THIẾT KẾ / NGUYỄN ĐỨC HẢI

Technical Associate: NGUYỄN ĐỨC HẢI

VẼ / NGUYỄN ĐỨC HẢI

Drawn by: NGUYỄN TIẾN ĐÔNG

Checked by: NGUYỄN TIẾN ĐÔNG



MẶT BẰNG BẢO CHAY TẦNG 2

Scale: 1:100

STT	Room Number	Area (m ²)	Notes
1			
2			
3			
4			
5			

ANT ARCHITECTURE & INTERIOR WORKSHOP
ĐẠI BIỂU SỞ ĐƯỜNG TÂY ĐI VÀ CHỈ ĐẠO SỰ ĐIỀU HÀNH TRONG CÔNG TRÌNH
ANT ARCHITECTURE & INTERIOR WORKSHOP SỞ ĐƯỜNG TÂY ĐI VÀ CHỈ ĐẠO SỰ ĐIỀU HÀNH TRONG CÔNG TRÌNH
Conditions of use: This document may only be used by ANT's client (and any other person who ANT has agreed shall use this document) for the purposes for which it was prepared and must not be used for any other purpose or for any other project.

CHỦ ĐẦU TƯ / Owner

CÔNG TY CP DU LỊCH BẮC GIANG

PHÊ DUYỆT & KÝ / Approval & Signature

Tư vấn thiết kế / Design consultant

**CÔNG TY CỔ PHẦN TƯ VẤN
KIẾN TRÚC XÂY DỰNG ANT**
ANT Architecture

Địa chỉ: 02 Trần Đại Nghĩa street, Hai Bà Trưng district, Hà Nội, Viet Nam
www.ant.vn

Tư vấn thiết kế PCCC

CÔNG TY CỔ PHẦN XÂY LẬP CƠ ĐIỆN VÀ PCCC HOÀNG KIM

Số 408 đây CS, số 11, thị trấn Đông Anh, Huyện Đông Anh, TP Hà Nội

DỰ ÁN / Project

**KHU TỌ HỢP KHÁCH SẠN THÔNG MINH
VÀ TRUNG TÂM THƯƠNG MẠI DỊCH VỤ**
Số 8, đường Nguyễn Văn Cội, Phường Trần Phú, TP Bắc Giang

HÀNG MÚC / Building

KHÁCH SẠN

GIẢI ĐOÀN / Phase

THIẾT KẾ BẢN VẼ THI CÔNG

TÊN BẢN VẼ / Title
MẶT BẰNG BẢO CHAY TẦNG 3

TITLE Scale

NGÀY / Date

TỔNG GIẢI ĐOÀN / RER

CHỦ NHIỆM / NGUYỄN KHÁNH HÒA

CHỦ TRƯ / NGUYỄN NAM THẮNG

THIẾT KẾ / NGUYỄN ĐỨC HẢI

CHẾ BIẾN / NGUYỄN ĐỨC HẢI

KIỂM / NGUYỄN TIẾN ĐÔNG

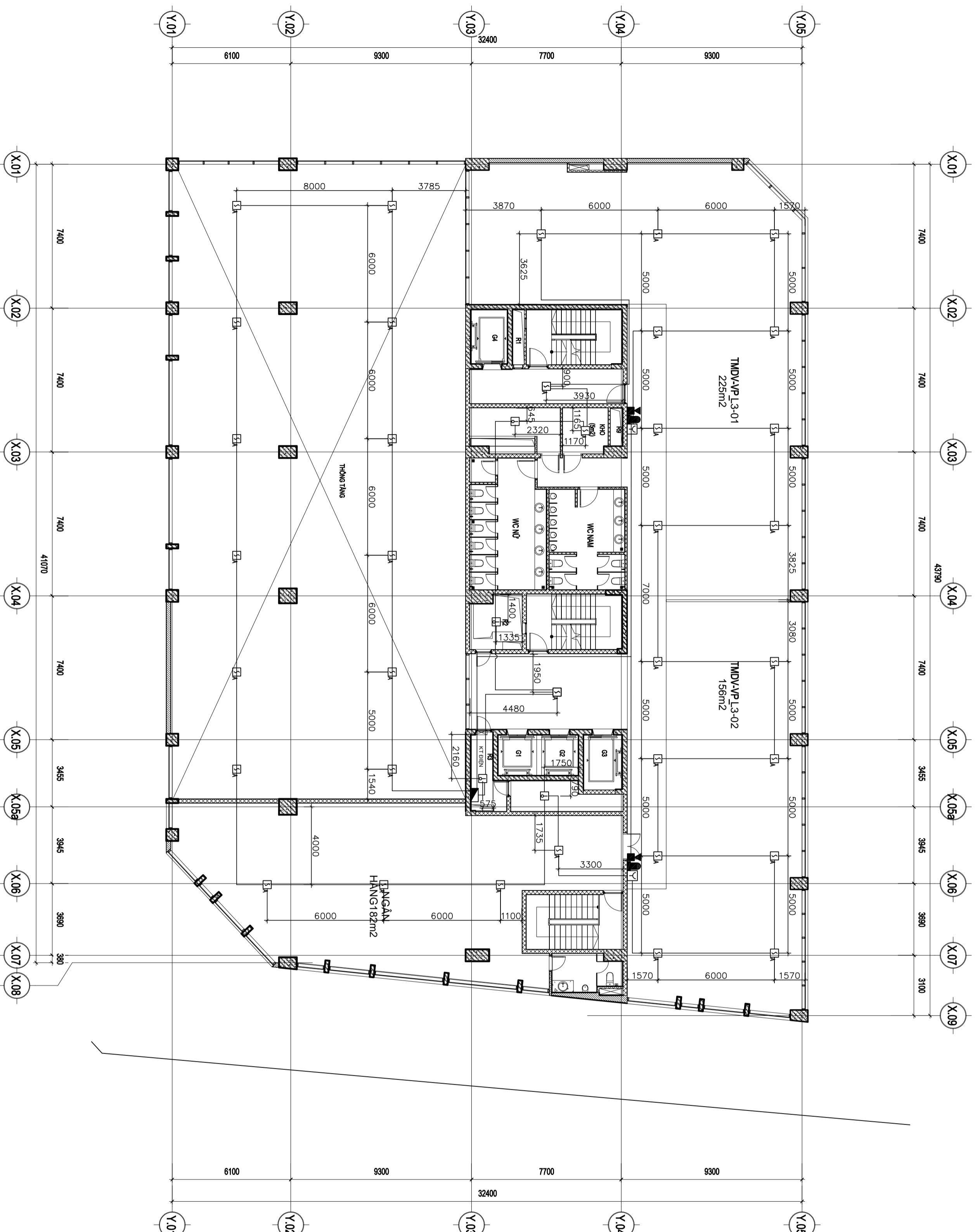
SO HỒ TÀI LIỆU / RER

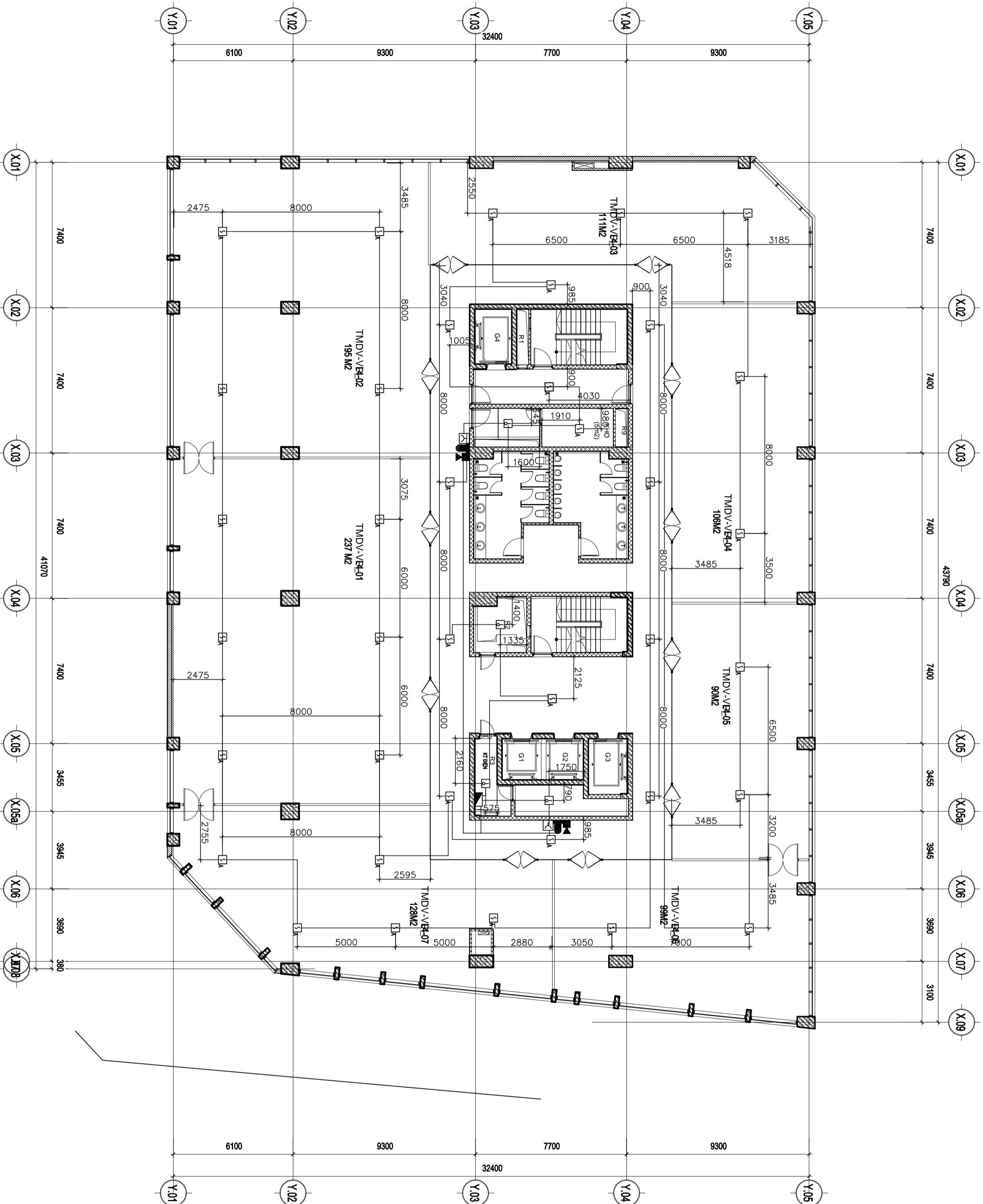
KHO GIẤY / A2

SO BẢN VẼ / Drawing No.

TNH.BG.KS
BC-04

MẶT BẰNG BẢO CHAY TẦNG 3





MẶT BẰNG BẢO CHÁY TẦNG 4

STT	Content	Scale	Unit	Author
1	Scale	1:100	mm	ANT
2	Scale	1:200	mm	ANT
3	Scale	1:300	mm	ANT
4	Scale	1:400	mm	ANT
5	Scale	1:500	mm	ANT

ANT ARCHITECTURE & INTERIOR WORKSHOP
ĐIỀU KIỆN SỬ DỤNG: MẶT BẰNG BẢO CHÁY TẦNG 4 DỰ ÁN NHÀ MANG CHUỖ ĐÓNG SỬ DỤNG CÔNG DỤNG CHUNG. ANT ARCHITECTURE & INTERIOR WORKSHOP SẴN SẰNG PHỤC VỤ CÁC DỊCH VỤ CHUYÊN NGHIỆP. ANT ARCHITECTURE & INTERIOR WORKSHOP SẴN SẰNG PHỤC VỤ CÁC DỊCH VỤ CHUYÊN NGHIỆP.
Conditions of use: This document may only be used by ANT's client (and any other person who ANT has agreed shall use this document) for the purposes for which it was prepared and must not be used for any other purpose.
ANT ARCHITECTURE & INTERIOR WORKSHOP

CHỦ ĐẦU TƯ / Owner

CÔNG TY CP DU LỊCH BẮC GIANG

PHÊ DUYỆT & KÝ / Approval & Signature

Tư vấn thiết kế / Design consultant

**CÔNG TY CỔ PHẦN TƯ VẤN
KIẾN TRÚC XÂY DỰNG ANT**
ANT Architecture

No. 1/ 02 Trần Đại Nghĩa street, Hai Bà Trưng district, Hà Nội, Viet Nam
www.ant.vn

Tư vấn thiết kế PCCC

CÔNG TY CỔ PHẦN XÂY LẬP CƠ ĐIỆN VÀ PCCC HOÀNG KIM

Số 408 đ. Nguyễn Văn Chí, Phường Tân Phú, TP. Bắc Giang

DỰ ÁN / Project

KHU TÒ HỘP KHÁCH SẠN THÔNG MINH
VÀ TRUNG TÂM THƯƠNG MẠI DỊCH VỤ

Số 8, đường Nguyễn Văn Chí, Phường Tân Phú, TP. Bắc Giang

HÀNG MẠC / Building

KHÁCH SẠN

GIẢI ĐOÀN / Phase

THIẾT KẾ BẢN VẼ THI CÔNG

TÊN BẢN VẼ / Title

MẶT BẰNG BẢO CHÁY TẦNG 4

TITLE Scale

NGÀY / Date

TỔNG GIẢI ĐOÀN / General Director

CHỦ NHIỆM / Project Director

CHỦ TRƯỞNG / Owner

THIẾT KẾ / Design

THIẾT KẾ / Design

THIẾT KẾ / Design

THIẾT KẾ / Design

THIẾT KẾ / Design

THIẾT KẾ / Design

THIẾT KẾ / Design

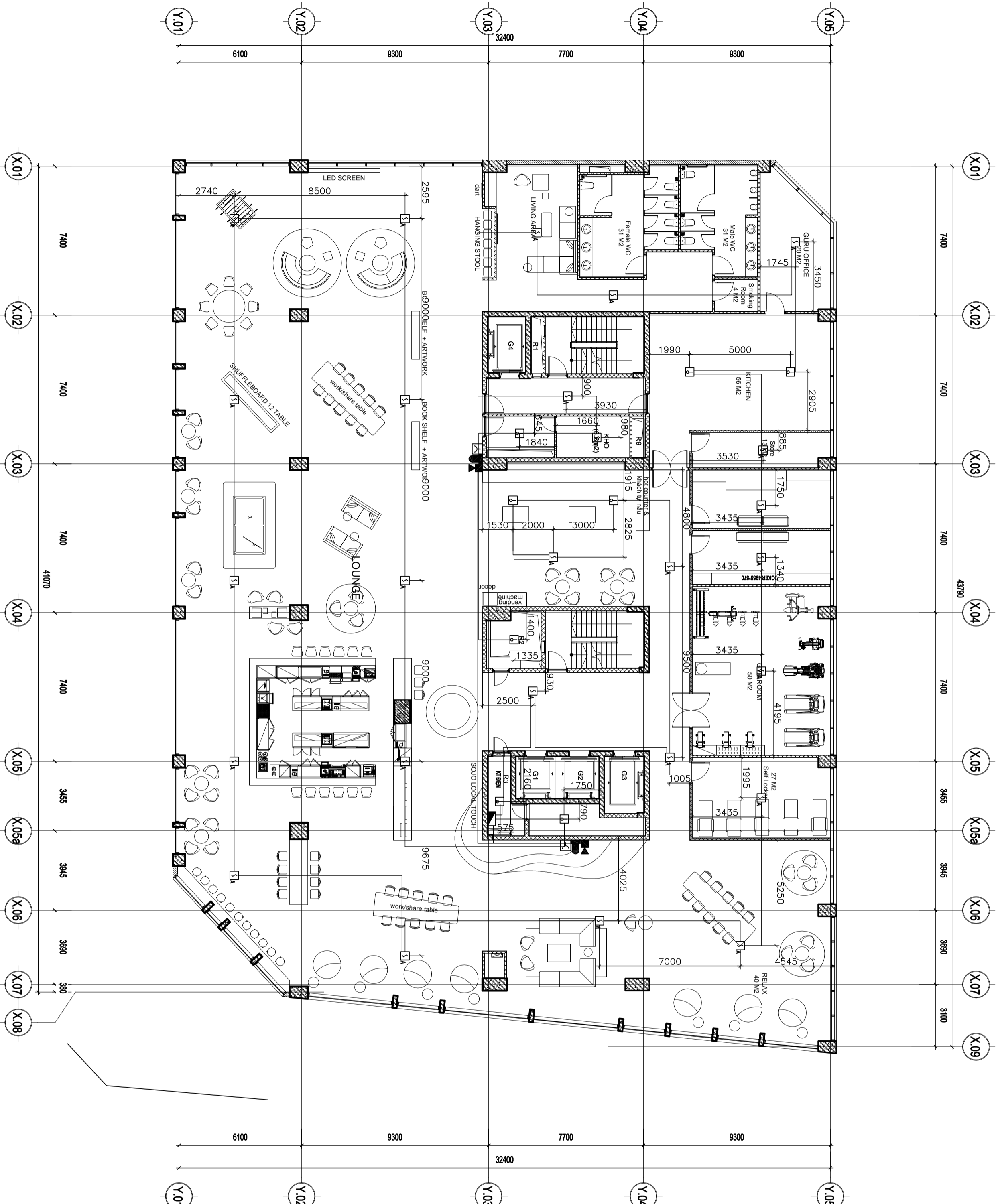
THIẾT KẾ / Design

THIẾT KẾ / Design

THIẾT KẾ / Design

THIẾT KẾ / Design

THIẾT KẾ / Design



MẶT BẰNG BẢO CHÁY TẦNG 5

STT	Viết tắt	Thay đổi	Ngày	Mô tả
1				
2				
3				
4				
5				

ANT ARCHITECTURE & INTERIOR WORKSHOP
 ĐIỀU KIỆN SỬ DỤNG: MẶT BẰNG BẢO CHÁY TẦNG 5 DỰ ÁN KHU TỌA HỢP KHÁCH SẠN THÔNG MINH VÀ TRUNG TÂM THƯƠNG MẠI DỊCH VỤ SỐ 8, ĐƯỜNG NGUYỄN VĂN CỬ, PHƯỜNG THÁI PHỤ, TP. BẮC GIANG

CHỦ ĐẦU TƯ / Owner

CÔNG TY CP DU LỊCH BẮC GIANG

PHÊ DUYỆT & KÝ / Approval & Signature

Tư vấn thiết kế / Design consultant

**CÔNG TY CỔ PHẦN TƯ VẤN
 KIẾN TRÚC XÂY DỰNG ANT**
 ANT Architecture

Nhà / 02, Thôn Bạt Nghĩa street, Hải Bạ, Trưng district, Hà Nội, Viet Nam
 www.ant.vn
 Tư vấn thiết kế PCCC

**CÔNG TY CỔ PHẦN XÂY LẬP
 CƠ ĐIỆN VÀ PCCC HOÀNG KIM**

Số 408 dãy CS, lô 11, thị trấn Đông Anh, Huyện Đông Anh, TP. Hà Nội

DỰ ÁN / Project

**KHU TỌA HỢP KHÁCH SẠN THÔNG MINH
 VÀ TRUNG TÂM THƯƠNG MẠI DỊCH VỤ**

Số 8, đường Nguyễn Văn Cừ, Phường Thái Phú, TP. Bắc Giang

HÀNG MỤC / Building

KHÁCH SẠN

GIẢI ĐOÀN / Phase

THIẾT KẾ BẢN VẼ THỊ CÔNG

TÊN BẢN VẼ / Title

MẶT BẰNG BẢO CHÁY TẦNG 5

TITLE Scale	
NGÀY / Date	SỐ HẠ / Job No.
TỔNG GIẢI ĐOÀN / KHAN THỰC TRƯNG	KHO GIẤY / Drawing size
General Director / NGUYỄN VĂN CỬ	A2
CHỦ NHIỆM / NGƯỜI TRƯNG BÀN	SỐ BẢN VẼ / Drawing No.
Project Director / NGUYỄN VĂN CỬ	
CHỦ TRƯ / NGUYỄN VĂN CỬ	
THIẾT KẾ / NGUYỄN VĂN CỬ	
Technical Associate / NGUYỄN VĂN CỬ	
VẼ / NGUYỄN VĂN CỬ	
Drawn by / NGUYỄN VĂN CỬ	
Kiểm / NGUYỄN VĂN CỬ	
Checked by / NGUYỄN VĂN CỬ	
	TNH.BG.KS
	BC-06

STT	Content	Scale	Drawn	Checked
1				
2				
3				
4				
5				

ANT ARCHITECTURE & INTERIOR WORKSHOP
ĐIỀU KIỆN SỬ DỤNG: BẢN VẼ KỸ THUẬT CHỈ DÙNG ĐỂ THỰC HIỆN CÔNG VIỆC THI CÔNG VÀ KHÔNG ĐƯỢC SỬ DỤNG CHO MỤC ĐÍCH KHÁC. AN ARCHITECTURE & INTERIOR WORKSHOP SẼ KHÔNG CHịu TRÁCH NHIỆM VỀ MẶT PHÁP LÝ CHO BẤT KỲ SỬ DỤNG NÀO CỦA BẢN VẼ NÀY.
Conditions of use: This document may only be used by ANT's client (and any other person who ANT has agreed) for the purpose for which it was prepared and must not be used for any other purpose.

CHỦ ĐẦU TƯ / Owner

CÔNG TY CỔ PHẦN XÂY LẬP CƠ ĐIỆN VÀ PCCC HOÀNG KIM

PHÊ DUYỆT & KÝ / Approval & Signature

Tư vấn thiết kế / Design consultant



ANT ARCHITECTURE
Số 4/02 Trần Đại Nghĩa street, Hai Bà Trưng district, Hà Nội, Viet Nam
www.ant.vn

CÔNG TY CỔ PHẦN XÂY LẬP CƠ ĐIỆN VÀ PCCC HOÀNG KIM

Số 408 đường CS, tổ 11, thị trấn Đông Anh, Huyện Đông Anh, TP Hà Nội

ĐU AN Project
KHU TÒ HỘP KHÁCH SẠN THÔNG MINH VÀ TRUNG TÂM THƯƠNG MẠI DỊCH VỤ
Số 8, đường Nguyễn Văn Cội, phường Trần Phú, TP Bắc Giang

HÀNG MÚC | Building
KHÁCH SẠN

GIẢI ĐOÀN | Phase
THIẾT KẾ BẢN VẼ THI CÔNG

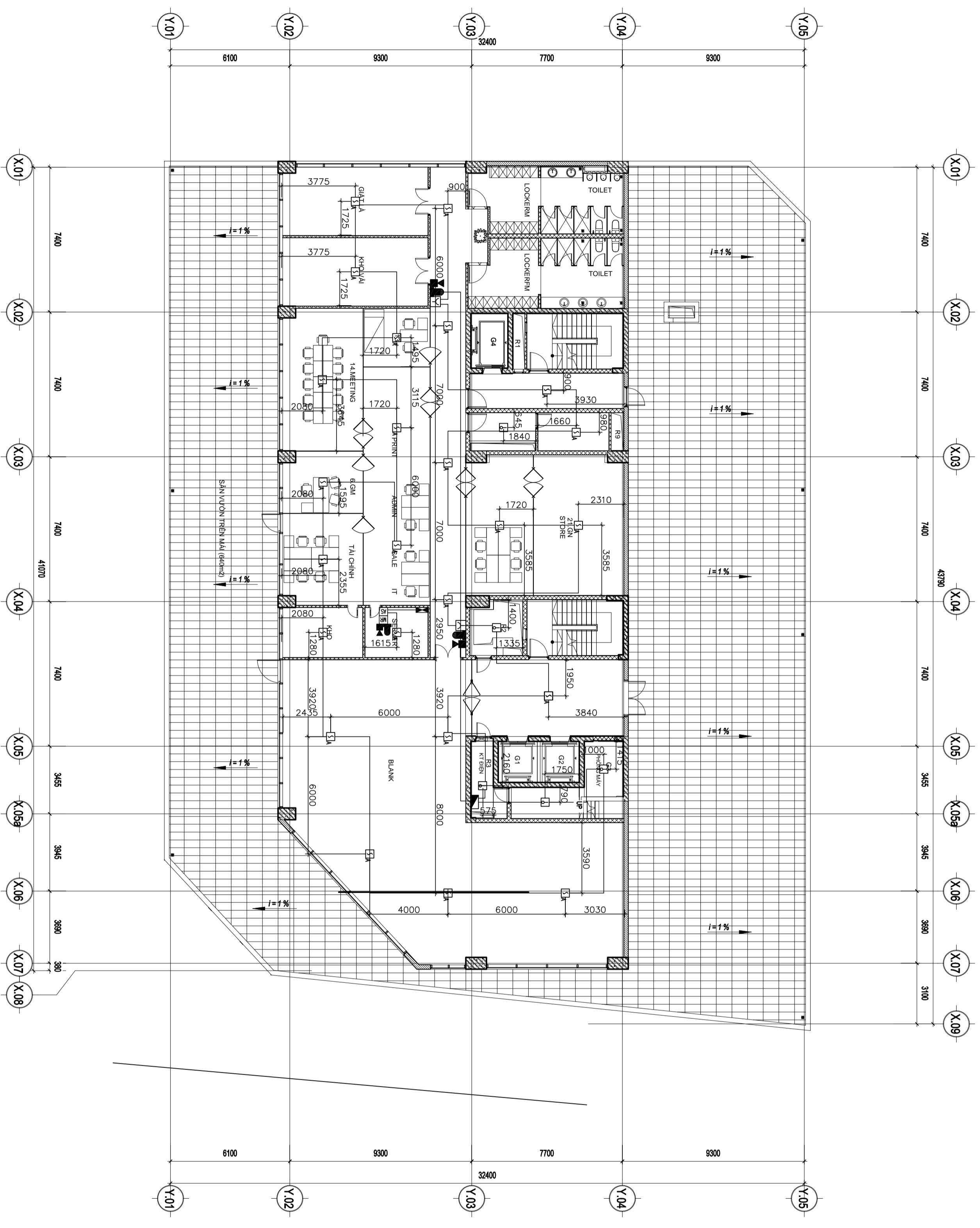
MẶT BẰNG BẢO CHAY TẦNG 6

TÊN BẢN VẼ | Title
MẶT BẰNG BẢO CHAY TẦNG 6

TITLE Scale
NGÀY | Date
TỔNG GIẢI ĐOÀN | General Director
CHỦ NHIỆM | Project Director
CHỦ TRƯ |
THIẾT KẾ |
KHIỂM KIỂM |

SỐ HẸP LƯU SỐ | RFR
KHO GIẤY | A2
SỐ BẢN VẼ | Drawing No.
TNH.BG.KS
BC-07

Checked by: NGUYỄN TIẾN ĐÔNG



MẶT BẰNG BẢO CHAY TẦNG 6

STT	Content	Scale	Unit
1	1	1:100	mm
2	2	1:100	mm
3	3	1:100	mm
4	4	1:100	mm
5	5	1:100	mm

ANT ARCHITECTURE & INTERIOR WORKSHOP
ĐIỀU KIỆN SỬ DỤNG: MẶT BẰNG BẢO CHAY TẦNG 7-14
TÊN DỰ ÁN: KHU TỌA HỢP KHÁCH SẠN THÔNG MINH VÀ TRUNG TÂM THƯƠNG MẠI DỊCH VỤ
Số 8, đường Nguyễn Văn Cội, Phường Tân Phú, TP. Bắc Giang

CHỦ ĐẦU TƯ / Owner

CÔNG TY CP DU LỊCH BẮC GIANG

PHÊ DUYỆT & KÝ / Approval & Signature

Tư vấn thiết kế / Design consultant

**CÔNG TY CỔ PHẦN TƯ VẤN
KIẾN TRÚC XÂY DỰNG ANT**
ANT Architecture

Nhà số 02, Trần Đại Nghĩa Street, Hải Bạ, Trưng District, Hà Nội, Việt Nam
www.ant.vn

**CÔNG TY CỔ PHẦN XÂY LẬP
CƠ ĐIỆN VÀ PCCC HOÀNG KIM**

Số 408 đường CS, số 11, thị trấn Đông Anh, Huyện Đông Anh, TP. Hà Nội

DỰ ÁN / Project

**KHU TỌA HỢP KHÁCH SẠN THÔNG MINH
VÀ TRUNG TÂM THƯƠNG MẠI DỊCH VỤ**

Số 8, đường Nguyễn Văn Cội, Phường Tân Phú, TP. Bắc Giang

HÀNG MÚC / Building

KHÁCH SẠN

GIẢI ĐOẠN / Phase

THIẾT KẾ BẢN VẼ THI CÔNG

TÊN BẢN VẼ / Title

MẶT BẰNG BẢO CHAY TẦNG 7-14

TITLE Scale

NGÀY / Date

TỔNG GIÁM ĐỐC / General Director

CHỦ NHIỆM / Project Director

CHỦ TRƯỞNG / Chief

THIẾT KẾ / Technical Associate

VẼ / Drawing

KIỂM / Checked by

NGUYỄN VĂN ĐỨC HẢI

NGUYỄN VĂN ĐỨC HẢI

NGUYỄN VĂN ĐỨC HẢI

SỐ HẸP / Lot No.

KHO GIẤY / Drawing size

SỐ BẢN VẼ / Drawing No.

CHỦ ĐẦU TƯ / Owner

CHỦ ĐẦU TƯ / Owner

CHỦ ĐẦU TƯ / Owner

CHỦ ĐẦU TƯ / Owner

CHỦ ĐẦU TƯ / Owner

CHỦ ĐẦU TƯ / Owner

CHỦ ĐẦU TƯ / Owner

MẶT BẰNG BẢO CHAY TẦNG 7-14

STT	Việc làm	Thời gian	Trạng thái
1			
2			
3			
4			
5			

ANT ARCHITECTURE & INTERIOR WORKSHOP

ĐIỀU KIỆN SỬ DỤNG: MẶT BẰNG BẢO CHAY TẦNG 15
CÁI LẬP VÀO CÔNG TRÌNH: CÔNG TRÌNH SỐ 15, PHƯỜNG THÂN PHÚ, TP. BẮC GIANG
Điều kiện của bản vẽ: Tài liệu này chỉ được sử dụng cho dự án được nêu trong hồ sơ dự thầu. Mọi quyền sử dụng khác phải được sự đồng ý của ANT Architecture & Interior Workshop. Mọi chi tiết xin liên hệ: 091 234 5678.

CHỦ ĐẦU TƯ / Owner

CÔNG TY CP DU LỊCH BẮC GIANG

PHÊ DUYỆT & KÝ / Approval & Signature

Tư vấn thiết kế / Design consultant

**CÔNG TY CỔ PHẦN TƯ VẤN
KIẾN TRÚC XÂY DỰNG ANT**
ANT Architecture

Nhà số 02, Phố Đại Nghĩa, Quận Hai Bà Trưng, Hà Nội, Việt Nam
www.ant.vn

Tư vấn thiết kế PCCC

CÔNG TY CỔ PHẦN XÂY LẬP CƠ ĐIỆN VÀ PCCC HOÀNG KIM

Số 408 đường CS, tổ 11, thị trấn Đông Anh, Huyện Đông Anh, TP. Hà Nội

DỰ ÁN / Project

**KHU TÒ HỘP KHÁCH SẠN THÔNG MINH
VÀ TRUNG TÂM THƯƠNG MẠI DỊCH VỤ**

Số 8, đường Nguyễn Văn Cội, Phường Thân Phú, TP. Bắc Giang

HÀNG MỤC | Building

KHÁCH SẠN

GIẢI ĐOÀN | Phase

THIẾT KẾ BẢN VẼ THỊ CÔNG

TÊN BẢN VẼ / Title

MẶT BẰNG BẢO CHAY TẦNG 15

TITLE Scale

NGÀY / Date

TỔNG GIẢI ĐOÀN / General Director

CHỦ NHIỆM / Project Director

CHỦ TRƯ / Chief

THIẾT KẾ / Technical Associate

CHẾ BẢN / Drawn by

KIỂM / Checked by

SỐ HỒ / Job No.

KHO GIẤY / Drawing size

SỐ BẢN VẼ / Drawing No.

TNH.BG.KS

BC-09

MẶT BẰNG BẢO CHAY TẦNG 15

STT	STTTT	THÀNH VIÊN	CHỨC VỤ	CHỮ CHỮ
1				
2				
3				
4				
5				

ANT ARCHITECTURE & INTERIOR WORKSHOP

ĐIỀU KIỆN SỬ DỤNG: MẶT BẰNG BẢO CHAY TẦNG KT
TÊN DỰ ÁN: KHU TÒ HỢP KHÁCH SẠN THÔNG MINH VÀ TRUNG TÂM THƯƠNG MẠI DỊCH VỤ
Số 8, đường Nguyễn Văn Cội, Phường Tân Phú, TP. Bắc Giang

Điều kiện của bản vẽ: Tài liệu này chỉ được sử dụng cho mục đích dự kiến. Mọi chi tiết kỹ thuật và nội dung chi tiết xin liên hệ phòng kỹ thuật của ANT Architecture & Interior Workshop để được tư vấn chi tiết.

CHỦ ĐẦU TƯ / Owner

CÔNG TY CP DU LỊCH BẮC GIANG

PHÊ DUYỆT & KÝ / Approval & Signature

Tư vấn thiết kế / Design consultant

CÔNG TY CỔ PHẦN TƯ VẤN
KIẾN TRÚC XÂY DỰNG ANT
ANT Architecture

Ngo/02, Thôn Đại Nghĩa, xã, Hải Ba, Trung district, Hà Nội, Việt Nam
www.ant.vn

Tư vấn thiết kế PCCC

CÔNG TY CỔ PHẦN XÂY LẬP
CƠ ĐIỆN VÀ PCCC HOÀNG KIM

Số 408 đường CS, tổ 11, thị trấn Đông Anh, Huyện Đông Anh, TP. Hà Nội

DỰ ÁN / Project

KHU TÒ HỢP KHÁCH SẠN THÔNG MINH
VÀ TRUNG TÂM THƯƠNG MẠI DỊCH VỤ

Số 8, đường Nguyễn Văn Cội, Phường Tân Phú, TP. Bắc Giang

HÀNG MỐC / Building

KHÁCH SẠN

GIẢI DẪN / Phase

THIẾT KẾ BẢN VẼ THI CÔNG

TÊN BẢN VẼ / Title

MẶT BẰNG BẢO CHAY TẦNG KT

TITLE Scale

NGÀY / Date

TỔNG GIẢI DẪN / KHAN TRƯNG LƯNG

CHỦ NHIỆM / NGUYỄN KHÁNH HÒA

CHỦ TRƯ / NGUYỄN NAM THẮNG

THIẾT KẾ / NGUYỄN ĐỨC HẢI

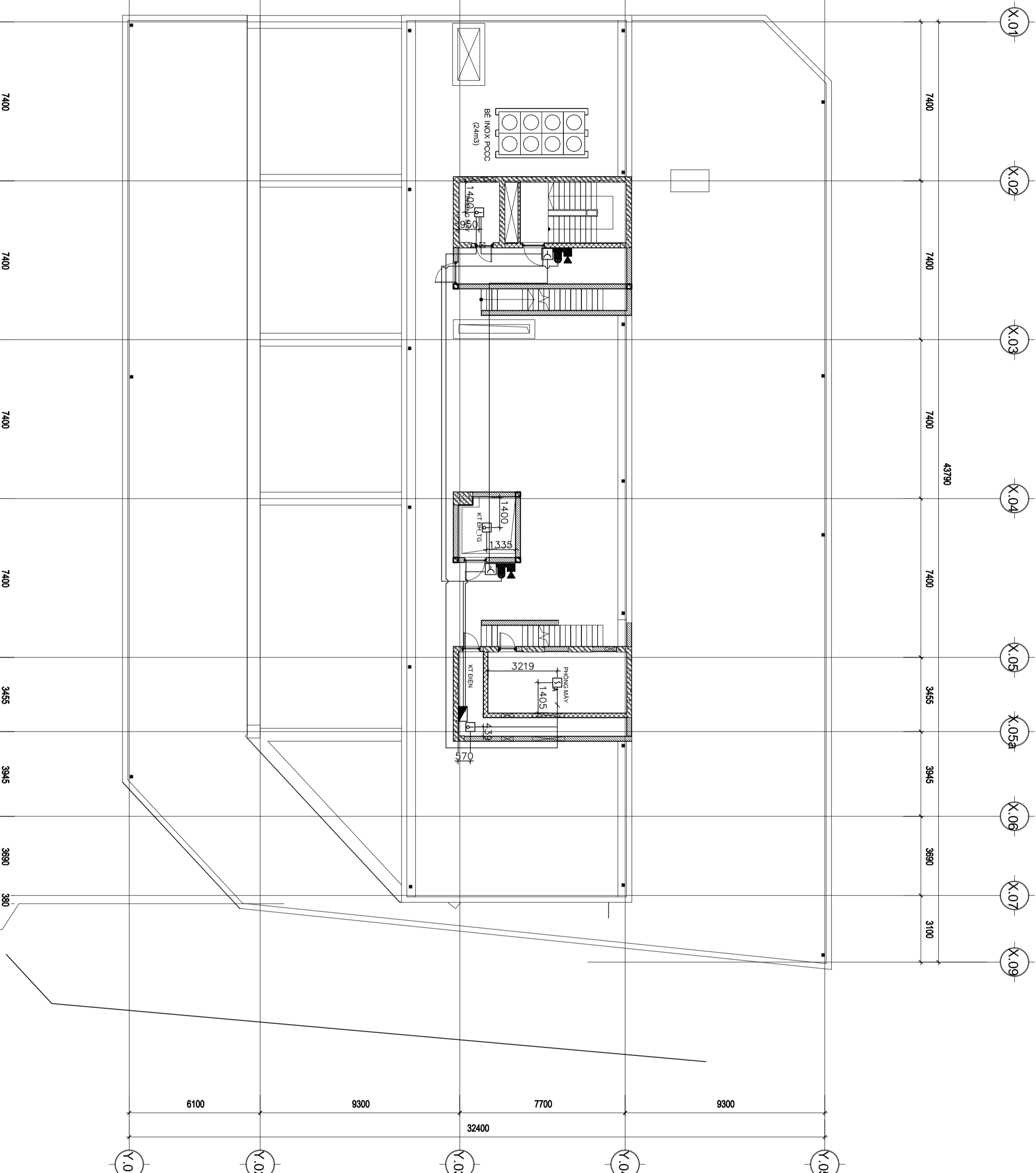
CHIEF / NGUYỄN ĐỨC HẢI

TECHNICAL ASSOCIATE / NGUYỄN ĐỨC HẢI

VE / NGUYỄN ĐỨC HẢI

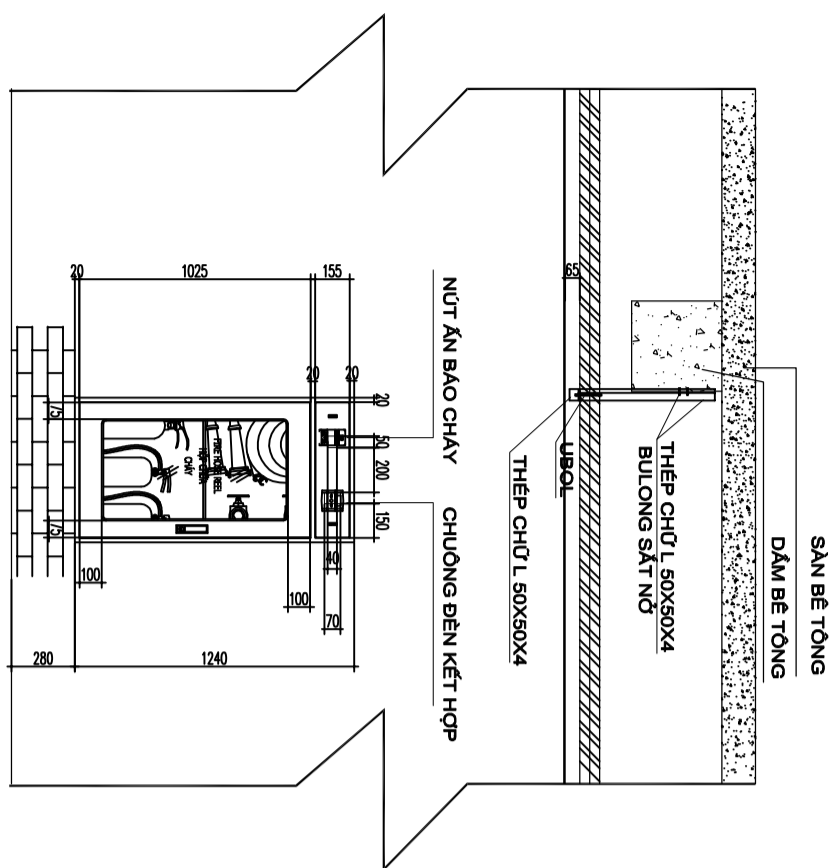
KIỂM / NGUYỄN TIẾN ĐÔNG

Checked by / NGUYỄN TIẾN ĐÔNG

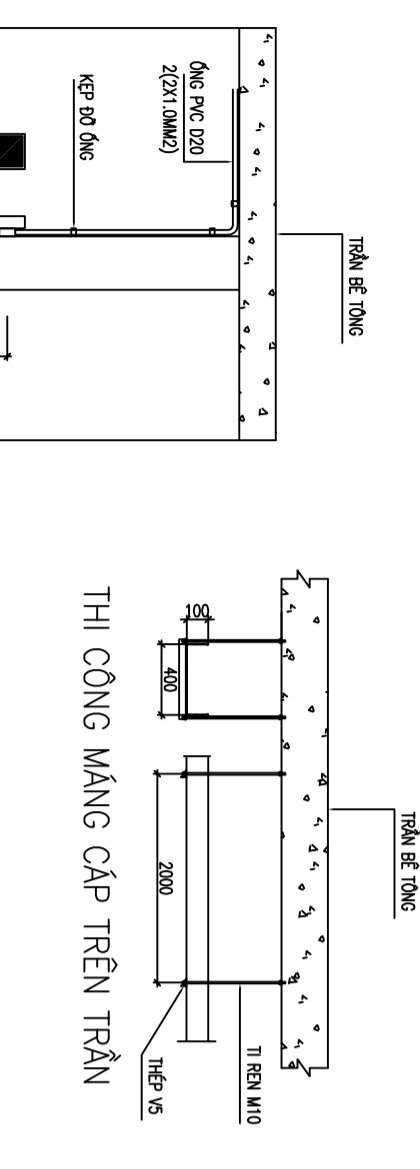


MẶT BẰNG BẢO CHAY TẦNG KỸ THUẬT

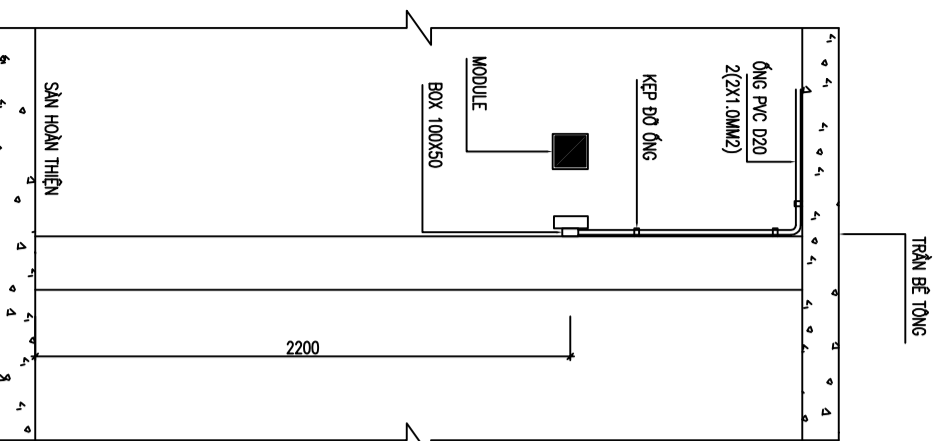
CHI TIẾT LẮP ĐẶT ĐẦU BẢO KHU VỰC CỘ TRẦN GIẢ (TRỪ PHÒNG KHÁCH SẠN)



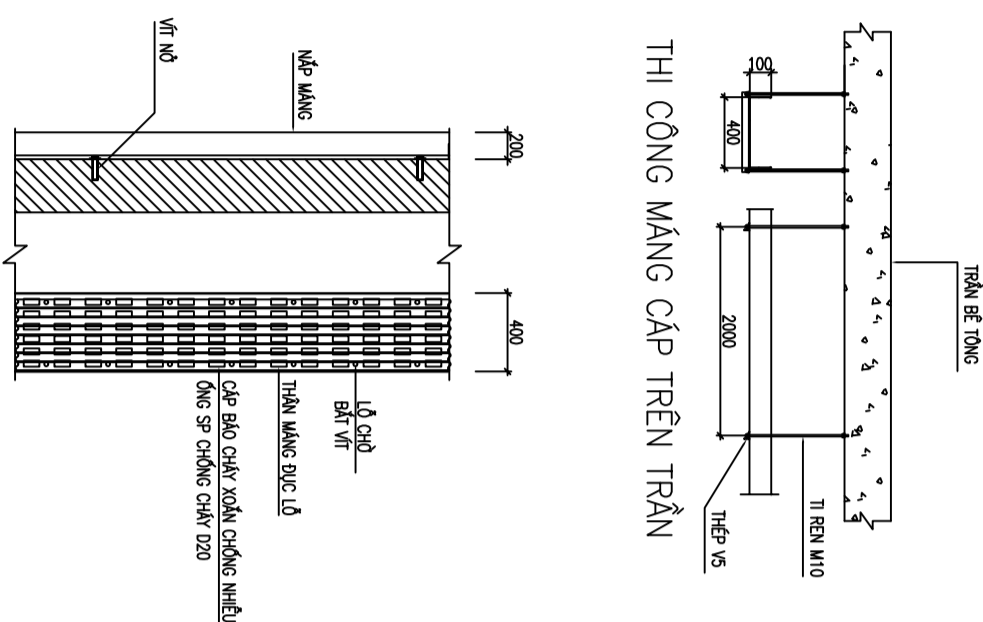
CHI TIẾT LẮP ĐẶT CHUÔNG ĐÈN NÚT NHẤN KHẨN



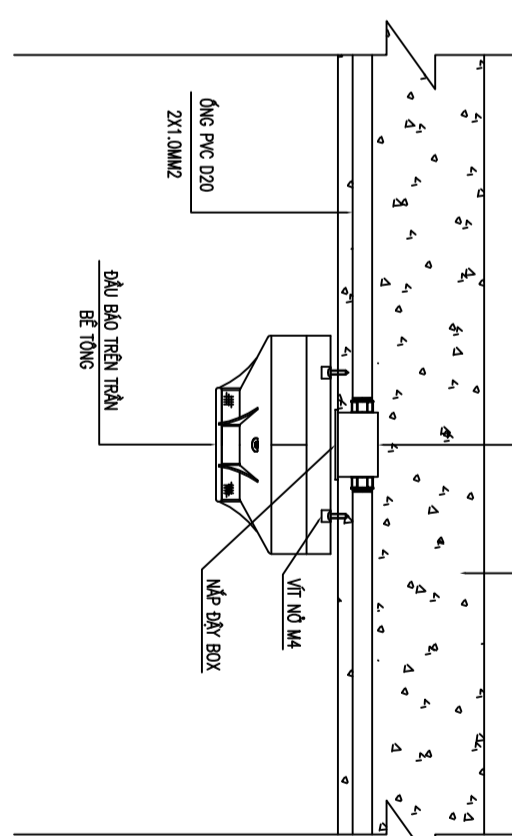
CHI TIẾT LẮP ĐẶT MODULE



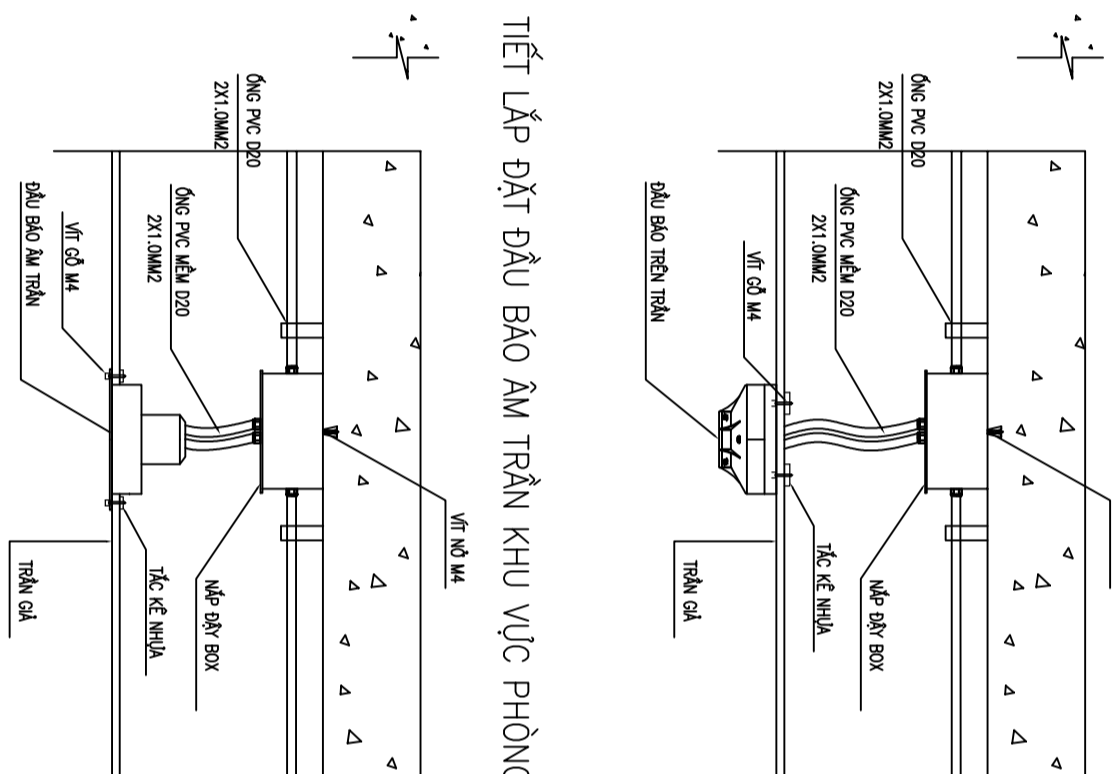
CHI TIẾT MĂNG CÁP THÔNG TẦNG (ĐI CÙNG MĂNG CÁP ĐIỆN NHÉ)



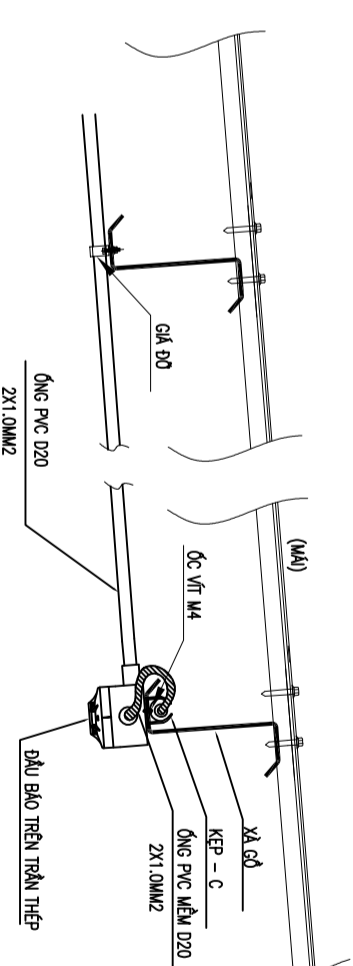
CHI TIẾT LẮP ĐẶT ĐẦU BẢO DƯỚI TRẦN BÊ TÔNG (KHU VỰC TẦNG BÀN HẦM)



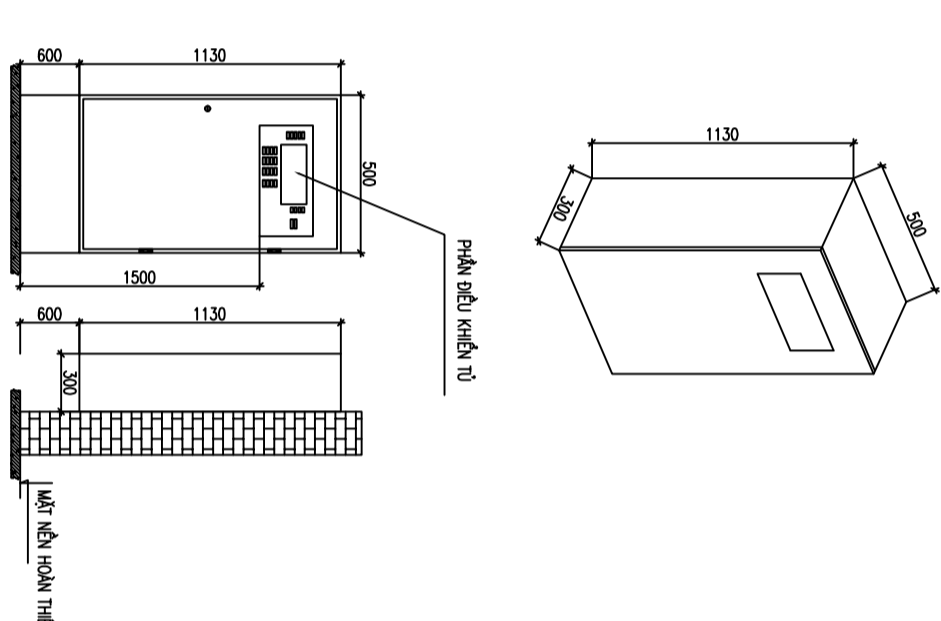
CHI TIẾT LẮP ĐẶT ĐẦU BẢO ẨM TRẦN KHU VỰC PHÒNG KHÁCH SẠN



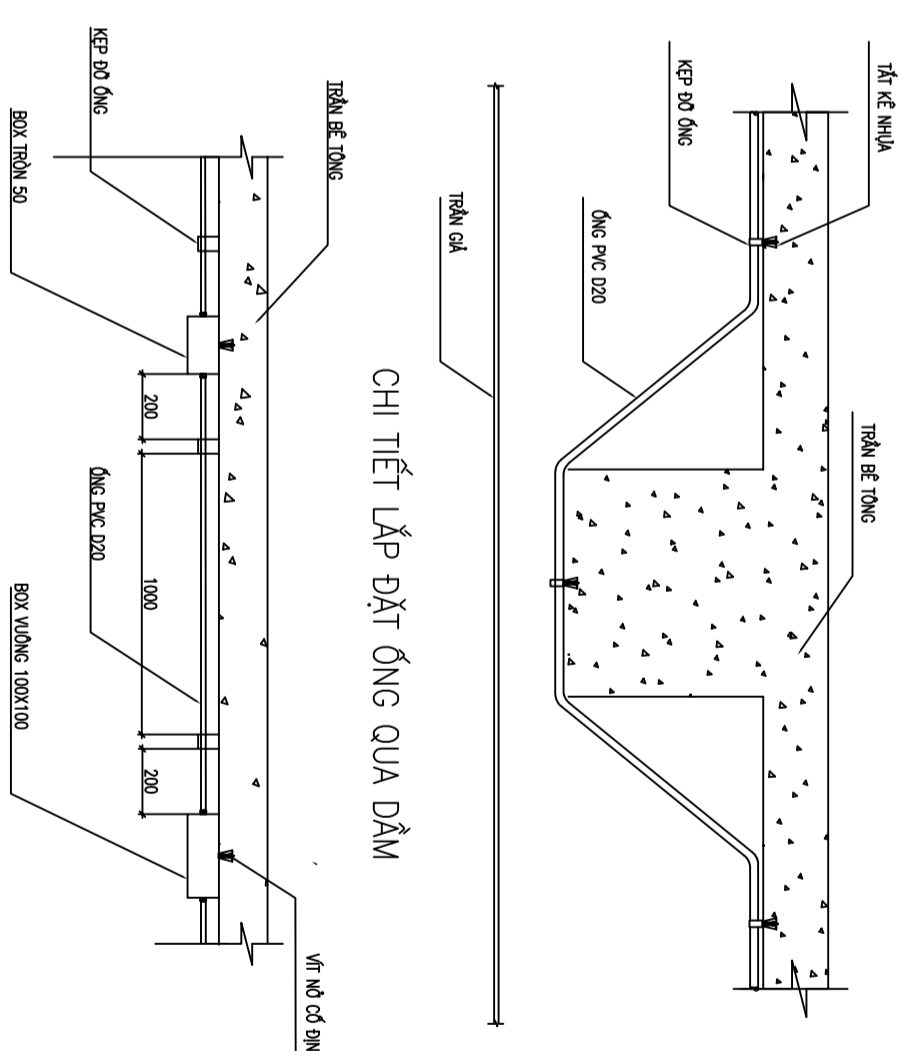
CHI TIẾT LẮP ĐẶT ĐẦU BẢO KHU VỰC NHÀ KÌ THUẬT



CHI TIẾT LẮP ĐẶT TRUNG TÂM BẢO CHẤY TÀI PHÒNG THƯỜNG TRỰC



CHI TIẾT LẮP ĐẶT HỘP BOX VÀ PHỤ KIỆN



CHI TIẾT LẮP ĐẶT BẢO CHẤY

No.	TT	Họ Tên	Chức Vụ	Đã Đọc	Đã Ký
1					
2					
3					
4					
5					

ANT ARCHITECTURE & INTERIOR WORKSHOP
ĐƠN VỊ THIẾT KẾ VÀ THI CÔNG NỘI THẤT VÀ CÔNG TRÌNH KỸ THUẬT
Địa chỉ: Số 20 Đường Nguyễn Văn Linh, Phường Tân Phú, Quận Tân Phú, TP. Hồ Chí Minh
Số điện thoại: 090 388 888 888
Website: ant.vn

CHỦ ĐẦU TƯ / Owner

CÔNG TY CP DU LỊCH BẮC GIANG

PHÊ DUYỆT & KÝ / Approval & Signature

Tư vấn thiết kế / Design consultant

CÔNG TY CỔ PHẦN TƯ VẤN
KIẾN TRÚC XÂY DỰNG ANT
ANT Architecture

Mô. 4 / 02. Tỉnh Bà Rịa Vũng Tàu, Huyện Đông Anh, TP. Hà Nội

www.ant.vn

Tư vấn thiết kế PCCC

CÔNG TY CỔ PHẦN XÂY LẬP CƠ ĐIỆN VÀ PCCC HOÀNG KIM

Số 408 Đường CS. 11, Hẻm Nguyễn Văn Linh, Huyện Đông Anh, TP. Hà Nội

DỰ ÁN / Project

KHU TÒ HỘP KHÁCH SẠN THÔNG MINH
VÀ TRUNG TÂM THƯƠNG MẠI DỊCH VỤ
Số 8, Đường Nguyễn Văn Linh, Phường Tân Phú, TP. Bắc Giang

Hạng Mục: Building

KHÁCH SẠN

GIẢI ĐOẠN / Phase

THIẾT KẾ BẢN VẼ THI CÔNG

CHI TIẾT LẮP ĐẶT BẢO CHẤY

TITLE Scale

NGÀY / Date

TỔNG GIẢI ĐOẠN / General Director

CHỦ NHIỆM / NGUYỄN VĂN LINH

Project Director

CHỦ TRƯ / NGUYỄN VĂN LINH

THIẾT KẾ / NGUYỄN VĂN LINH

Technical Associate / NGUYỄN VĂN LINH

ĐỒ DẪN / NGUYỄN VĂN LINH

Checked by / NGUYỄN VĂN LINH

REER

A2

Số bản vẽ / Drawing No.

TNH.BG.KS

BC-CTLD

STT	Room Number	Room Name	Area (m ²)	Volume (m ³)
1				
2				
3				
4				
5				

ANT ARCHITECTURE & INTERIOR WORKSHOP

ĐIỀU KIỆN SỬ DỤNG: MÀN HÌNH VÀY CHỈ DÙNG CHO MỤC ĐÍCH THỰC HIỆN CÔNG VIỆC CHUYÊN NGHIỆP. KHÔNG ĐƯỢC SỬ DỤNG CHO MỤC ĐÍCH KHÁC. ANT ARCHITECTURE & INTERIOR WORKSHOP SẼ KHÔNG CHịu TRÁCH NHIỆM VỀ AN TOÀN CHO CÁC DỰ ÁN KHÔNG THUỘC PHẠM VI CÔNG VIỆC CHUYÊN NGHIỆP. Điều kiện của bản vẽ: Tài liệu này chỉ được sử dụng bởi ANT Architect & Interior Workshop. Mọi bản vẽ khác không phải là bản vẽ của ANT Architect & Interior Workshop. Mọi bản vẽ khác không phải là bản vẽ của ANT Architect & Interior Workshop. Mọi bản vẽ khác không phải là bản vẽ của ANT Architect & Interior Workshop.

CHỦ ĐẦU TƯ / Owner

CÔNG TY CP DU LỊCH BẮC GIANG

PHÉ DUYỆT & KÝ / Approval & Signature

Tư vấn thiết kế / Design consultant

**CÔNG TY CỔ PHẦN TƯ VẤN
KIẾN TRÚC XÂY DỰNG ANT**
ANT Architecture

Địa chỉ: 092 Trần Đại Nghĩa Street, Hải Bào Trưng District, Hà Nội, Việt Nam
www.ant.vn

Tư vấn thiết kế PCCC

CÔNG TY CỔ PHẦN XÂY LẬP CƠ ĐIỆN VÀ PCCC HOÀNG KIM

Số 408 Đường CS, Lô 11, Phường Đồng An, Huyện Đồng An, TP. Hà Nội

DỰ ÁN / Project

**KHU TỌ HỢP KHÁCH SẠN THÔNG MINH
VÀ TRUNG TÂM THƯƠNG MẠI DỊCH VỤ**
Số 8, Đường Nguyễn Văn Cội, Phường Trần Phú, TP. Bắc Giang

HÀNG MỤC BUILDING

KHÁCH SẠN

GIẢI ĐOÀN / Phase

THIẾT KẾ BẢN VẼ THI CÔNG

TÊN BẢN VẼ / Title

SƠ ĐỒ NGUYÊN LÝ EXIT, SỰ CỐ

TITLE Scale

NGÀY / Date

TỔNG GIÁM ĐỐC / General Director

CHỦ NHIỆM / Project Director

CHỦ TRƯỞNG / Chief

THIẾT KẾ / Technical Associate

KIỂM / Drawn by

CHÊM / Checked by

SỐ HỒ / Job No.

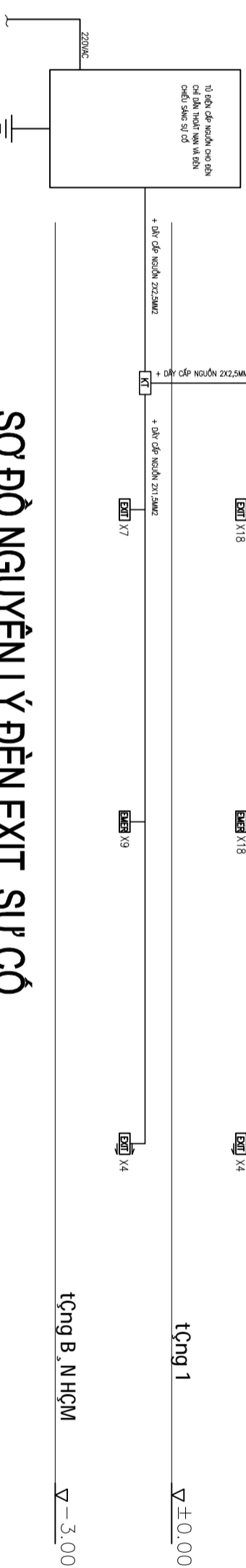
KHO GIẤY / Drawing size

SỐ BẢN VẼ / Drawing No.

TNH.BG.KS

EX-SDNL

SƠ ĐỒ NGUYÊN LÝ ĐÈN EXIT, SỰ CỐ



STT	Room Number	Room Name	Area (m ²)
1			
2			
3			
4			
5			

ANT ARCHITECTURE & INTERIOR WORKSHOP
ĐƠN VỊ THIẾT KẾ VÀ THI CÔNG NỘI THẤT VÀ CÔNG TRÌNH NỘI THẤT
Số 10/10 Nguyễn Văn Linh, Phường Tân Phú, TP. Hồ Chí Minh
Điều kiện của bản vẽ: Tài liệu này chỉ được sử dụng cho mục đích được nêu trong bản vẽ. Mọi quyền sử dụng khác phải được sự đồng ý của ANT Architecture & Interior Workshop. Mọi chi tiết xin liên hệ: 0903 123 456.

CHỦ ĐẦU TƯ / Owner

CÔNG TY CP DU LỊCH BẮC GIANG

PHÊ DUYỆT & KÝ / Approval & Signature

Tư vấn thiết kế / Design consultant

**CÔNG TY CỔ PHẦN TƯ VẤN
KIẾN TRÚC XÂY DỰNG ANT**
ANT Architecture

Số 1/02 Trần Đại Nghĩa Street, Hải Bào Trưng District, Hà Nội, Việt Nam
www.ant.vn

Tư vấn thiết kế PCCC

**CÔNG TY CỔ PHẦN XÂY LẬP
CƠ ĐIỆN VÀ PCCC HOÀNG KIM**

Số 408 Nguyễn Văn Linh, Quận Bình Thạnh, TP. Hồ Chí Minh

ĐƠN VỊ THIẾT KẾ

**KHU TÒA HỢP KHÁCH SẠN THÔNG MINH
VÀ TRUNG TÂM THƯƠNG MẠI DỊCH VỤ**
Số 8, đường Nguyễn Văn Linh, Phường Tân Phú, TP. Bắc Giang

HÀNG MỐC | Building

KHÁCH SẠN

GIẢI ĐOÀN | Phase

THIẾT KẾ BẢN VẼ THI CÔNG

TÊN BẢN VẼ | Title

MẶT BẰNG EXIT, SỰ CỐ TẦNG BÀN HẦM

TITLE Scale

NGÀY / Date: _____ SỐ HỒ / Job No.: RER

TỔNG GIÁM ĐỐC / KHAN TRƯNG TRƯNG: _____ KHO GIẤY: A2

CHỦ NHIỆM: NGUYỄN KHÁNH HÒA: _____ SỐ BẢN VẼ / Drawing No.: _____

CHỦ TRƯ: NGUYỄN NAM THẮNG: _____

THIẾT KẾ: NGUYỄN ĐỨC HẢI: _____

CHỈ ĐẠO THI CÔNG: NGUYỄN ĐỨC HẢI: _____

THIẾT KẾ: NGUYỄN ĐỨC HẢI: _____

CHỈ ĐẠO THI CÔNG: NGUYỄN ĐỨC HẢI: _____

THIẾT KẾ: NGUYỄN ĐỨC HẢI: _____

CHỈ ĐẠO THI CÔNG: NGUYỄN ĐỨC HẢI: _____

MẶT BẰNG EXIT, SỰ CỐ TẦNG BÀN HẦM

STT	Room Number	Room Name	Area (m ²)
1			
2			
3			
4			
5			

ANT ARCHITECTURE & INTERIOR WORKSHOP

ĐIỀU KIỆN SỬ DỤNG: BẢN VẼ ARCHITECTURE & INTERIOR WORKSHOP CỦA ANT ARCHITECTURE & INTERIOR WORKSHOP CHỈ DÙNG ĐỂ THỰC HIỆN CÔNG VIỆC THIẾT KẾ VÀ XÂY DỰNG CÔNG TRÌNH. BẤT KỲ VIỆC SỬ DỤNG BẢN VẼ NÀY CHO MỤC ĐÍCH KHÁC HOẶC SỬ DỤNG BẢN VẼ NÀY CHO MỤC ĐÍCH KHÁC MÀ KHÔNG CÓ SỰ PHÉP CHẤM CỦA ANT ARCHITECTURE & INTERIOR WORKSHOP SẼ ĐƯỢC XEM LÀ VI PHẠM VÀ SẼ BỊ CHẤM SỬ DỤNG. ANT ARCHITECTURE & INTERIOR WORKSHOP KHÔNG CHẤM SỬ DỤNG BẢN VẼ NÀY CHO MỤC ĐÍCH KHÁC HOẶC SỬ DỤNG BẢN VẼ NÀY CHO MỤC ĐÍCH KHÁC MÀ KHÔNG CÓ SỰ PHÉP CHẤM CỦA ANT ARCHITECTURE & INTERIOR WORKSHOP SẼ ĐƯỢC XEM LÀ VI PHẠM VÀ SẼ BỊ CHẤM SỬ DỤNG.

CHỦ ĐẦU TƯ / Owner

CÔNG TY CP DU LỊCH BẮC GIANG

PHÊ DUYỆT & KÝ / Approval & Signature

Tư vấn thiết kế / Design consultant

CÔNG TY CỔ PHẦN TƯ VẤN
KIẾN TRÚC XÂY DỰNG ANT
ANT Architecture

Địa chỉ: 02 Trần Đại Nghĩa street, Hai Bà Trưng district, Hà Nội, Việt Nam
www.ant.vn
Số điện thoại: 04 3655 8888

CÔNG TY CỔ PHẦN XÂY LẬP
CƠ ĐIỆN VÀ PCCC HOÀNG KIM

Số 408 đường CS, số 11, thị trấn Đông Anh, Huyện Đông Anh, TP Hà Nội

ĐƠN VỊ DỰ ÁN / Project
KHU TÒ HỢP KHÁCH SẠN THÔNG MINH
VÀ TRUNG TÂM THƯƠNG MẠI DỊCH VỤ
Số 8, đường Nguyễn Văn Cội, Phường Trần Phú, TP Bắc Giang

HÀNG MÚC / Building
KHÁCH SẠN

GIẢI ĐOÀN / Phase
THIẾT KẾ BẢN VẼ THI CÔNG

TÊN BẢN VẼ / Title
MẶT BẰNG EXIT, SỰ CỐ TẦNG 1

TITLE Scale

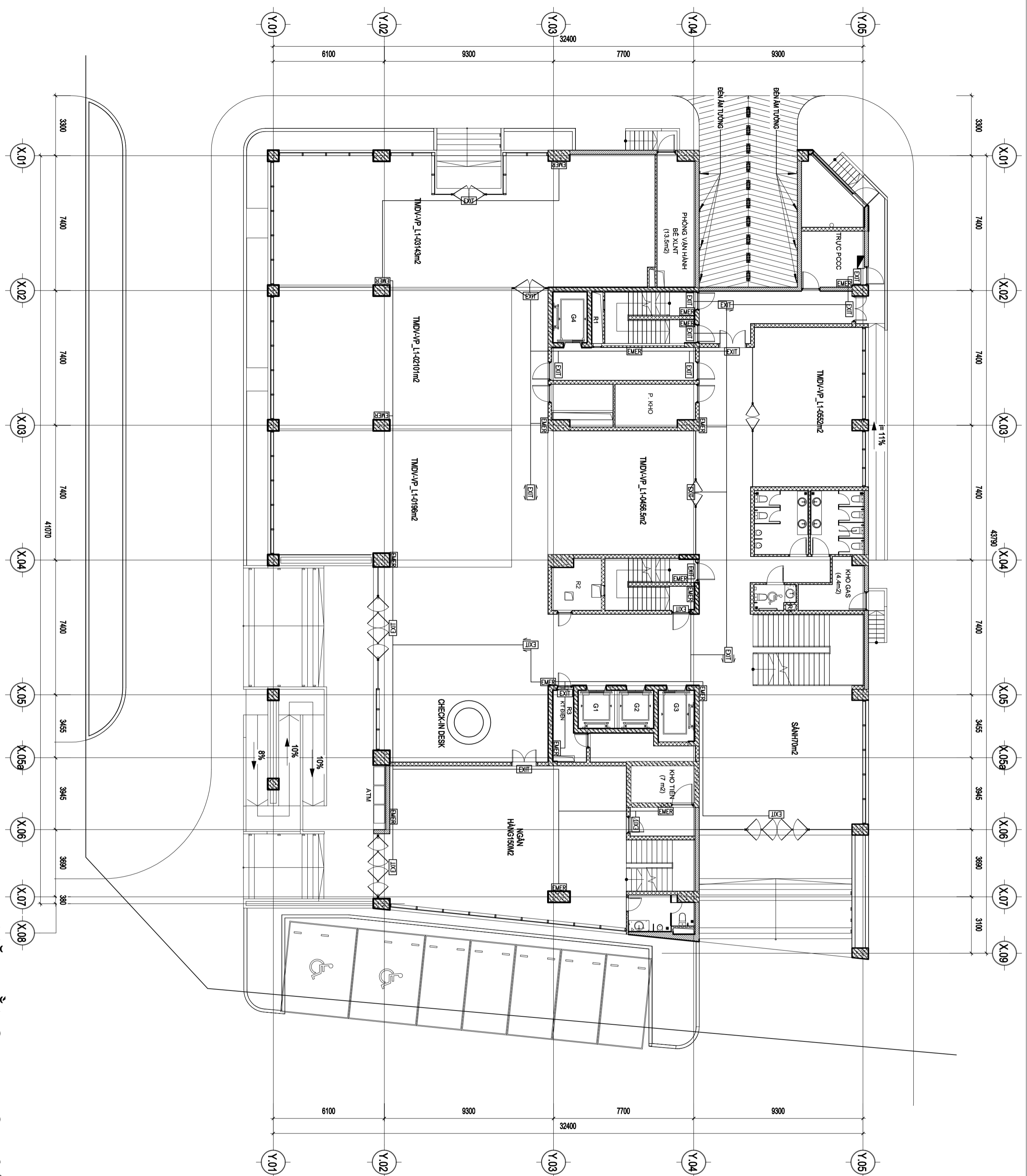
NGÀY / Date
TỔNG GIẢI ĐOÀN / General Director
CHỦ NHIỆM / Project Director
CHỦ TRƯ / Chief Architect

SO HỒ TÀI / Drawing No.
KHO GIẤY / Drawing size
SỐ BẢN VẼ / Drawing No.

THIẾT KẾ / Design
Technical Associate
ĐỒ VẼ / Drawing
KIỂM / Check

TNH.BG.KS
EX-02

MẶT BẰNG EXIT, SỰ CỐ TẦNG 1



STT	STAIR	THANG	THANG	THANG
No.	Number	Room	Room	Room
1				
2				
3				
4				
5				

ANT ARCHITECTURE & INTERIOR WORKSHOP

ĐIỀU KIỆN SỬ DỤNG: BẢN VẼ KỸ THUẬT CHỈ DÙNG ĐỂ THỰC HIỆN CÔNG VIỆC THI CÔNG VÀ CHẤM CÔNG. KHÔNG ĐƯỢC SỬ DỤNG BÊN NGOÀI MỤC ĐÍCH NÀY. BẢN VẼ KỸ THUẬT CHỈ DÙNG ĐỂ THỰC HIỆN CÔNG VIỆC THI CÔNG VÀ CHẤM CÔNG. KHÔNG ĐƯỢC SỬ DỤNG BÊN NGOÀI MỤC ĐÍCH NÀY.

Conditions of use: This document may only be used by ANT's client (and any other person who ANT has agreed) for the purpose for which it was prepared and must not be used for any other purpose.

CHỦ ĐẦU TƯ / Owner

CÔNG TY CP DU LỊCH BẮC GIANG

PHÊ DUYỆT & KÝ / Approval & Signature

Tư vấn thiết kế / Design consultant

**CÔNG TY CỔ PHẦN TƯ VẤN
KIẾN TRÚC XÂY DỰNG ANT**
ANT Architecture

No. 7/ 02 Trần Đại Nghĩa street, Hai Bà Trưng district, Hà Nội, Viet Nam
www.ant.vn

Tư vấn thiết kế PCCC

CÔNG TY CỔ PHẦN XÂY LẬP CƠ ĐIỆN VÀ PCCC HOÀNG KIM

Số 408 dãy CS, tổ 11, thị trấn Đông Anh, Huyện Đông Anh, TP Hà Nội

DỰ ÁN / Project

**KHU TỌ HỘP KHÁCH SẠN THÔNG MINH
VÀ TRUNG TÂM THƯƠNG MẠI DỊCH VỤ**
Số 8, đường Nguyễn Văn Cội, phường Trần Phú, TP Bắc Giang

HÀNG MỐC / Building

KHÁCH SẠN

GIẢI ĐOÀN / Phase

THIẾT KẾ BẢN VẼ THI CÔNG

TÊN BẢN VẼ / Title
MẶT BẰNG EXIT, SỰ CỐ TẦNG 2

TITLE Scale

NGÀY / Date

TỔNG GIẢI ĐOÀN /

CHỦ NHIỆM /

PROJECT DIRECTOR /

CHỦ TRƯỞNG /

THIẾT KẾ /

TECHNICAL ASSOCIATE /

VE /

ĐỒ VẼ /

KIỂM /

CHỖ TRỌNG /

SO HỒ / Job No.

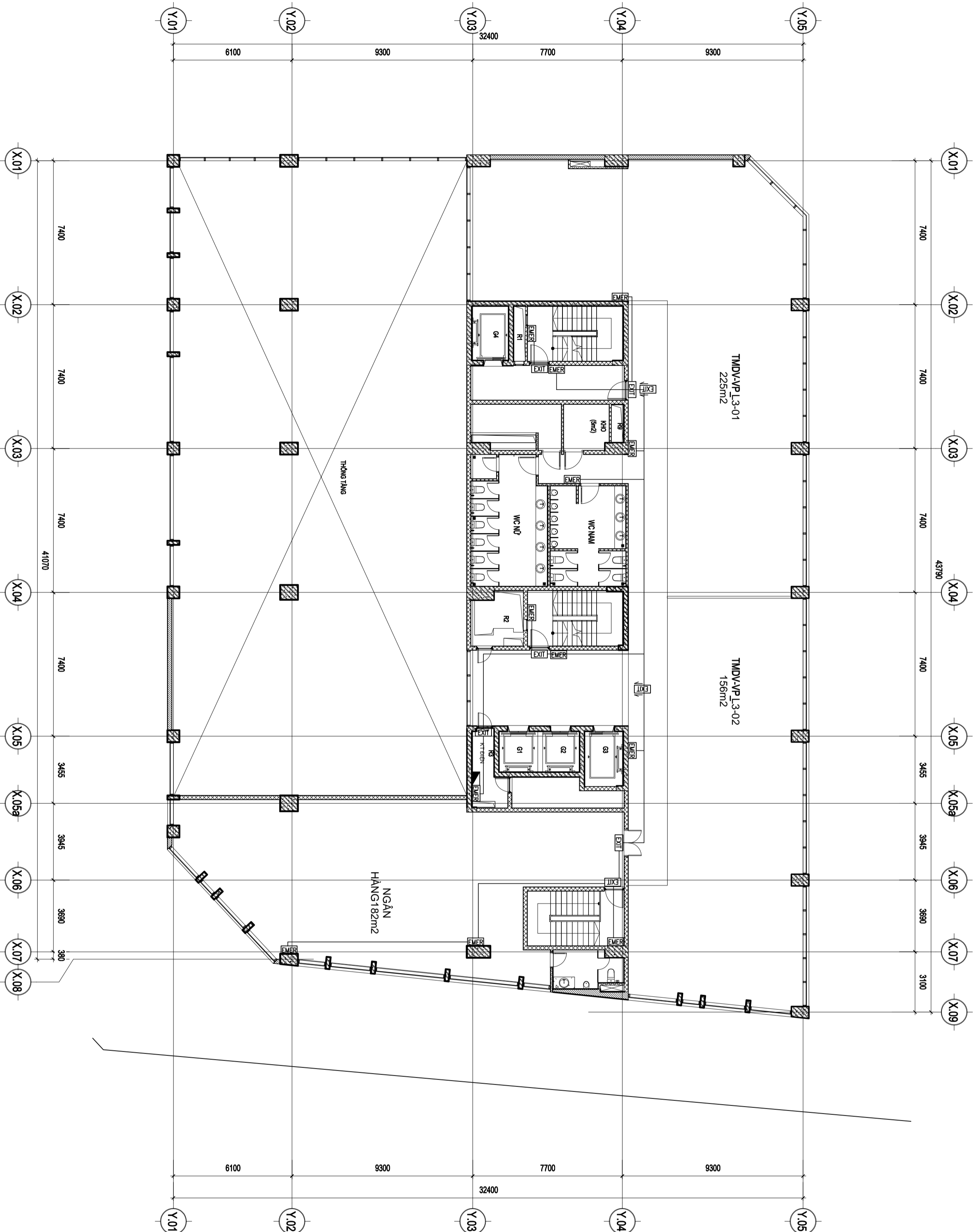
KHO GIẤY /

SO BẢN VẼ / Drawing No.

TNH.BG.KS

EX-03

MẶT BẰNG EXIT, SỰ CỐ TẦNG 2



MẶT BẰNG EXIT, SỰ CỐ TẦNG 3

STT	STT	THÀNH	THÀNH	THÀNH
No.	Number	Room	Room	Room
1				
2				
3				
4				
5				

ANT ARCHITECTURE & INTERIOR WORKSHOP
ĐIỀU KIỆN SỬ DỤNG: MẶT BẰNG VÀ NỘI DUNG CHỈ DÙNG CHO MỤC ĐÍCH THIẾT KẾ VÀ XÂY DỰNG. KHÔNG ĐƯỢC SỬ DỤNG CHO MỤC ĐÍCH KHÁC. AN ANT ARCHITECTURE & INTERIOR WORKSHOP CHẤP NHẬN TRÁCH NHIỆM CỦA MÌNH ĐỐI VỚI VIỆC SỬ DỤNG MẶT BẰNG VÀ NỘI DUNG CHỈ DÙNG CHO MỤC ĐÍCH THIẾT KẾ VÀ XÂY DỰNG.
Conditions of use: This document may only be used by ANT's client (and any other person who ANT has agreed shall use this document) for the purposes for which it was prepared and must not be used for any other purpose or for any other project.

CHỦ ĐẦU TƯ / Owner

CÔNG TY CP DU LỊCH BẮC GIANG

PHÊ DUYỆT & KÝ / Approval & Signature

Tư vấn thiết kế / Design consultant



ANT Architecture

No. 1/02 Trần Đại Nghĩa street, Hai Bà Trưng district, Hà Nội, Viet Nam
www.ant.vn
Tư vấn thiết kế PCCC

CÔNG TY CỔ PHẦN XÂY LẬP CƠ ĐIỆN VÀ PCCC HOÀNG KIM

Số 408 dãy CS, tổ 11, thị trấn Đông Anh, Huyện Đông Anh, TP Hà Nội

DỰ ÁN / Project
KHU TÒ HỘP KHÁCH SẠN THÔNG MINH VÀ TRUNG TÂM THƯƠNG MẠI DỊCH VỤ
Số 8, đường Nguyễn Văn Cội, phường Trần Phú, TP Bắc Giang

HÀNG MÚC / Building
KHÁCH SẠN

GIẢI ĐOÀN / Phase
THIẾT KẾ BẢN VẼ THI CÔNG

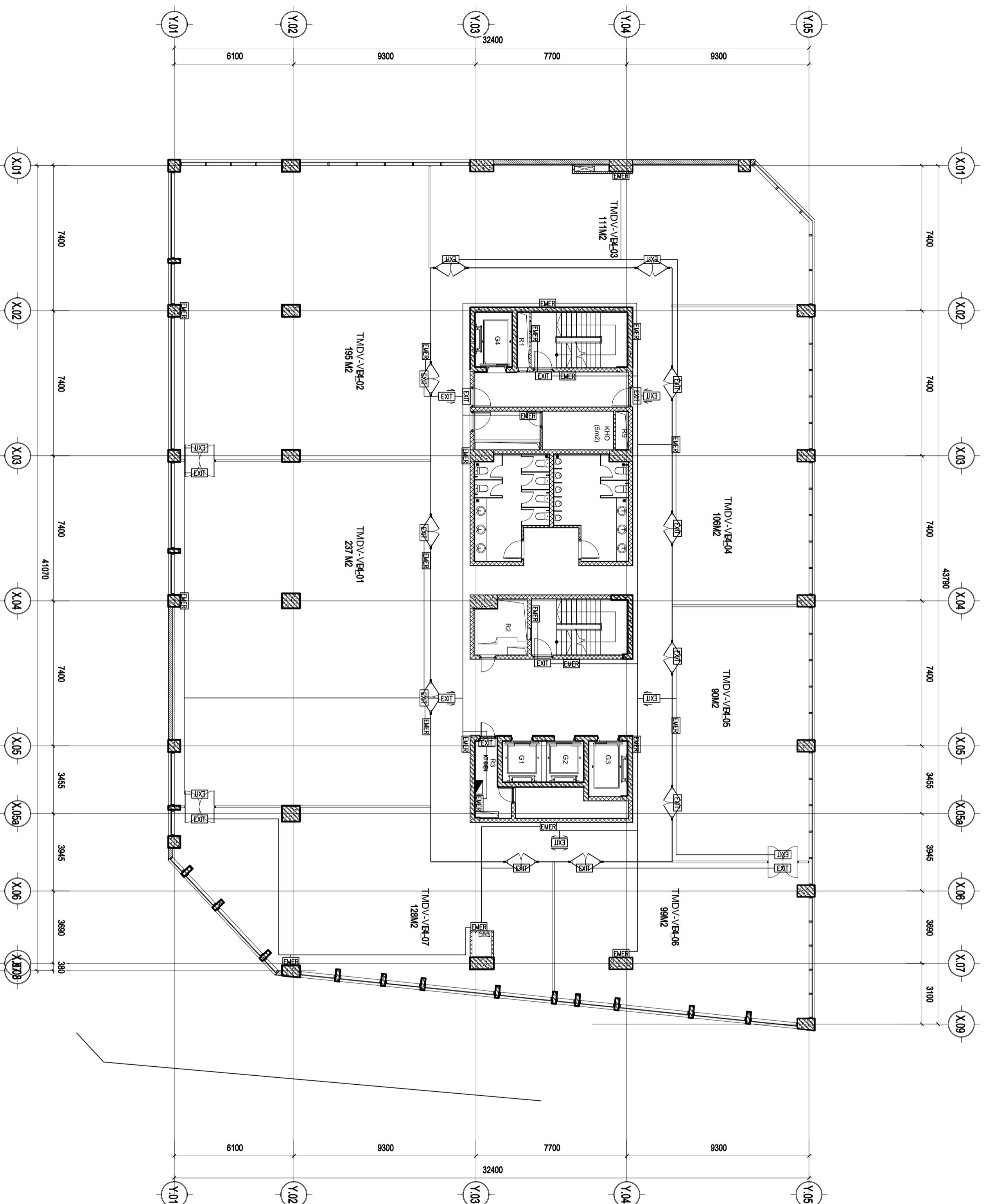
MẶT BẰNG EXIT, SỰ CỐ TẦNG 3

TÊN BẢN VẼ / Title
NGÀY / Date
TỔNG GIẢI ĐOÀN / General Director
CHỦ NHIỆM / Project Director
CHỦ TRƯỞNG / Chief
THIẾT KẾ / Designer
KIỂM / Checker

SỐ HẸP / Job No.
KHO GIẤY / Drawing size
SỐ BẢN VẼ / Drawing No.

TNH.BG.KS
EX-04

Checked by



MẶT BẰNG EXIT, SỰ CỐ TẦNG 4

No.	Rev.	Revised	By	Date
1				
2				
3				
4				
5				

ANT ARCHITECTURE & INTERIOR WORKSHOP
ĐUỐI NHÀ SỬ DỤNG: TÀI LIỆU KỸ THUẬT SỬ DỤNG BÊN TRONG CÔNG TRÌNH
TÊN DỰ ÁN: MẶT BẰNG XÂY LẬP CƠ ĐIỆN VÀ PCCC TẦNG 04, QUẬN
CƠ ĐOÀN I PHASE
KHOẢNG CÁCH: 11, 11, 11 (tính theo đơn vị: mét)
KHOẢNG CÁCH: 11, 11, 11 (tính theo đơn vị: mét)
KHOẢNG CÁCH: 11, 11, 11 (tính theo đơn vị: mét)
KHOẢNG CÁCH: 11, 11, 11 (tính theo đơn vị: mét)

CHỦ ĐẦU TƯ / Owner

CÔNG TY CP DU LỊCH BẮC GIANG

PHÊ DUYỆT & CHỮ CHỮ / Approval & Signature

Từ văn phòng / Design consultant

**CÔNG TY CỔ PHẦN TƯ VẤN
KIẾN TRÚC XÂY DỰNG ANT**
ANT Architecture

No. 02, Trần Đại Nghĩa street, Hải Bạ Trung district, Hà Nội, Viet Nam

www.ant.vn

Từ văn phòng / PCCC

**CÔNG TY CỔ PHẦN XÂY LẬP
CƠ ĐIỆN VÀ PCCC HOÀNG KIM**

Số 408 đường CS, lô 11, nội thành Đống Đa, Huyện Đống Đa, TP Hà Nội

DỰ ÁN / Project

KHU TỌA HỢP KHÁCH SẠN THÔNG MINH
VÀ TRUNG TÂM THƯƠNG MẠI DỊCH VỤ

Số 8, đường Nguyễn Văn Cội, Phường Trần Phú, TP Bắc Giang

HÀNG MƯƠC / Building

KHÁCH SẠN

GIẢI ĐOÀN I Phase

THIẾT KẾ BẢN VẼ THI CÔNG

TÊN BẢN VẼ / Title

MẶT BẰNG EXIT, SỰ CỐ TẦNG 4

TITLE / Scale

NGÀY / Date

TỔNG GIÁM ĐỐC / General Director

CHỦ NHIỆM / Project Director

CHỦ TRƯỞNG / Chief

THIẾT KẾ / Technical Associate

VE / Drawn by

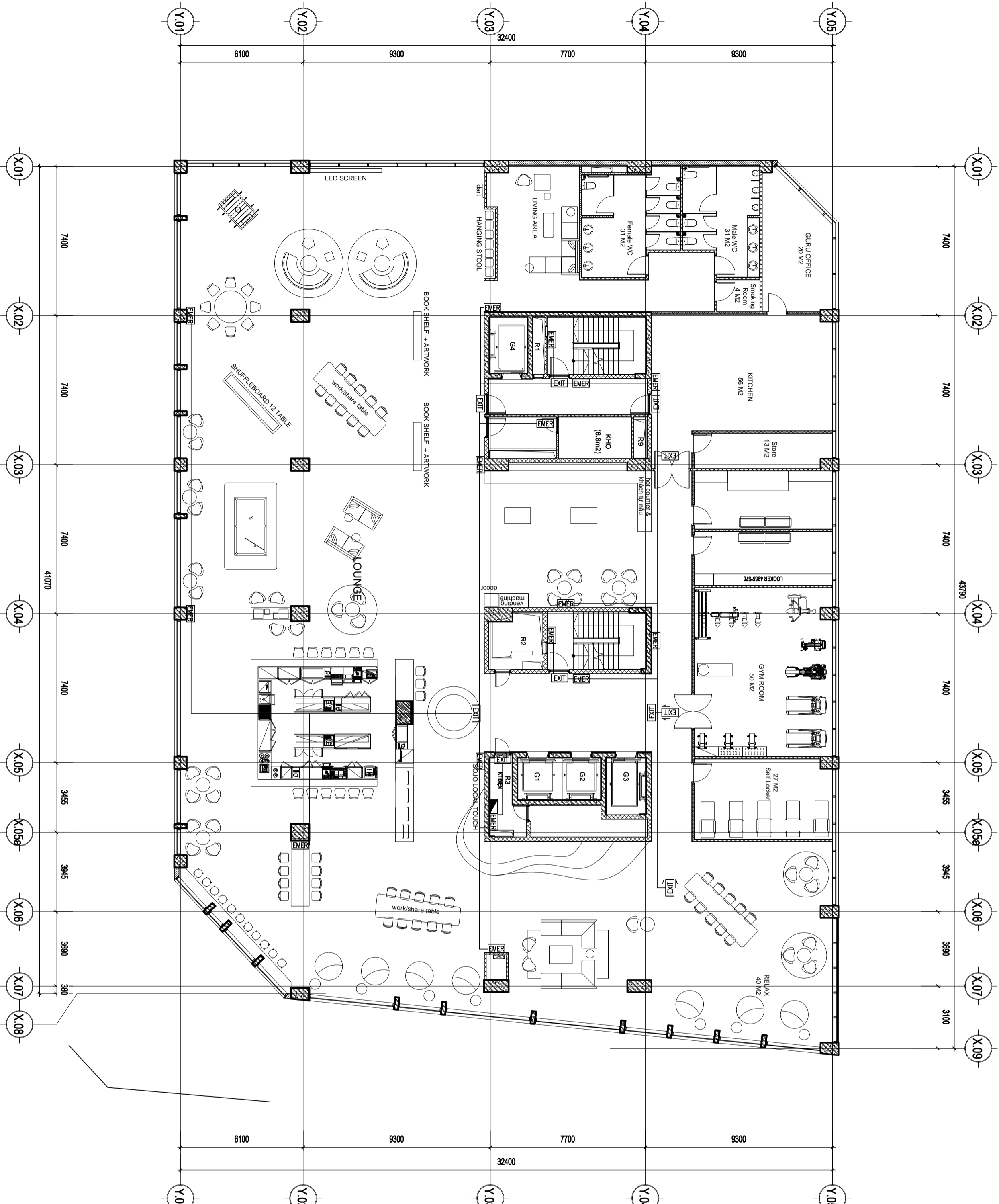
KIỂM / Checked by

SO SẪM / Drawing No.

SO BẢN VẼ / Drawing No.

TH. B. G. K. S.

EX-05



MẶT BẰNG EXIT, SỰ CỘ TẦNG 5

STT	Room Number	Room Name	Area (m ²)
1			
2			
3			
4			
5			

ANT ARCHITECTURE & INTERIOR WORKSHOP
ĐIỀU KIỆN SỬ DỤNG: MẶT BẰNG EXIT SỰ CỘ TẦNG 5 PHÒNG LÀM VIỆC CÔNG TY AN
CÔNG TY CỔ PHẦN XÂY DỰNG ANT
Số 8, đường Nguyễn Văn Cội, phường Tân Phú, TP. Bắc Giang
Conditions of use: This document may only be used by ANT's client (and any other person who ANT has agreed shall use this document) for the purposes for which it was prepared and must not be used for any purpose other than those for which it was prepared.

CHỦ ĐẦU TƯ / Owner
CÔNG TY CP DU LỊCH BẮC GIANG

PHÊ DUYỆT & KÝ / Approval & Signature

Tư vấn thiết kế / Design consultant
**CÔNG TY CỔ PHẦN TƯ VẤN
KIẾN TRÚC XÂY DỰNG ANT**
ANT Architecture

Nhà / 02, Trần Đại Nghĩa street, Hải Ba Trưng district, Hà Nội, Viet Nam
www.ant.vn
Tư vấn thiết kế PCCC

**CÔNG TY CỔ PHẦN XÂY LẬP
CƠ ĐIỆN VÀ PCCC HOÀNG KIM**

Số 408 đường CS, số 11, thị trấn Đông Anh, Huyện Đông Anh, TP. Hà Nội

DỰ ÁN / Project
**KHU TÒ HỢP KHÁCH SẠN THÔNG MINH
VÀ TRUNG TÂM THƯƠNG MẠI DỊCH VỤ**
Số 8, đường Nguyễn Văn Cội, phường Tân Phú, TP. Bắc Giang

HÀNG MÚC / Building
KHÁCH SẠN

GIẢI ĐOÀN / Phase
THIẾT KẾ BẢN VẼ THI CÔNG

TÊN BẢN VẼ / Title
MẶT BẰNG EXIT, SỰ CỘ TẦNG 5

TITLE / Scale	SO HỒ TÀI / Job No.
NGÀY / Date	REER
TỔNG GIẢI ĐOÀN / General Director	KHO GIẤY / Drawing size
CHỦ NHIỆM / PROJECT DIRECTOR	SỐ BẢN VẼ / Drawing No.
CHỦ TRƯ / PROJECT DIRECTOR	
THIẾT KẾ / Designer	TNH.BG.KS
Technical Associate	EX-06
Drawn by	
Checked by	

STT	Content	Scale	Unit	Area
1	Architectural	1:50	mm	1000
2	Structural	1:100	mm	1000
3	MEP	1:100	mm	1000
4	Interior	1:50	mm	1000
5	Other	1:50	mm	1000

ANT ARCHITECTURE & INTERIOR WORKSHOP
ĐIỀU KIỆN SỬ DỤNG: TÀI LIỆU KỸ THUẬT CHỈ DÙNG ĐỂ THỰC HIỆN CÔNG VIỆC THI CÔNG VÀ KHÔNG ĐƯỢC SỬ DỤNG CHO MỌI MỤC ĐÍCH KHÁC. AN ANT ARCHITECTURE & INTERIOR WORKSHOP SẼ KHÔNG CHịu TRÁCH NHIỆM VỀ AN TOÀN CHO MỌI SỬ DỤNG KHÔNG ĐƯỢC CHẤM DUYỆT CỦA AN ANT.
Conditions of use: This document may only be used by AN ANT client (and any other person who AN ANT has agreed shall use this document) for the purposes for which it was prepared and must not be used for any other purpose or for any other project.

CHỦ ĐẦU TƯ / Owner

CÔNG TY CP DU LỊCH BẮC GIANG

PHÊ DUYỆT & KÝ / Approval & Signature

Tư vấn thiết kế / Design consultant

**CÔNG TY CỔ PHẦN TƯ VẤN
KIẾN TRÚC XÂY DỰNG ANT**
ANT Architecture

No. 1 / 02 Trần Đại Nghĩa street, Hai Bà Trưng district, Hà Nội, Viet Nam
www.ant.vn

Tư vấn thiết kế PCCC

CÔNG TY CỔ PHẦN XÂY LẬP CƠ ĐIỆN VÀ PCCC HOÀNG KIM

Số 408 đường CS, tổ 11, thị trấn Đông Anh, Huyện Đông Anh, TP Hà Nội

DỰ ÁN / Project

**KHU TÒ HỘP KHÁCH SẠN THÔNG MINH
VÀ TRUNG TÂM THƯƠNG MẠI DỊCH VỤ**

Số 8, đường Nguyễn Văn Cội, phường Trần Phú, TP Bắc Giang

HÀNG MÚC / Building

KHÁCH SẠN

GIẢI ĐOÀN / Phase

THIẾT KẾ BẢN VẼ THI CÔNG

TÊN BẢN VẼ / Title

MẶT BẰNG EXIT, SỰ CỐ TẦNG 6

TITLE Scale

NGÀY / Date

TỔNG GIẢI ĐOÀN / General Director

CHỦ NHIỆM / Project Director

CHỦ TRƯ / Chief

THIẾT KẾ / Technical Associate

VẼ / Drawn by

KIỂM / Checked by

CHỦ ĐẦU TƯ / Owner

CHỦ ĐẦU TƯ / Owner

CHỦ ĐẦU TƯ / Owner

CHỦ ĐẦU TƯ / Owner

CHỦ ĐẦU TƯ / Owner

CHỦ ĐẦU TƯ / Owner

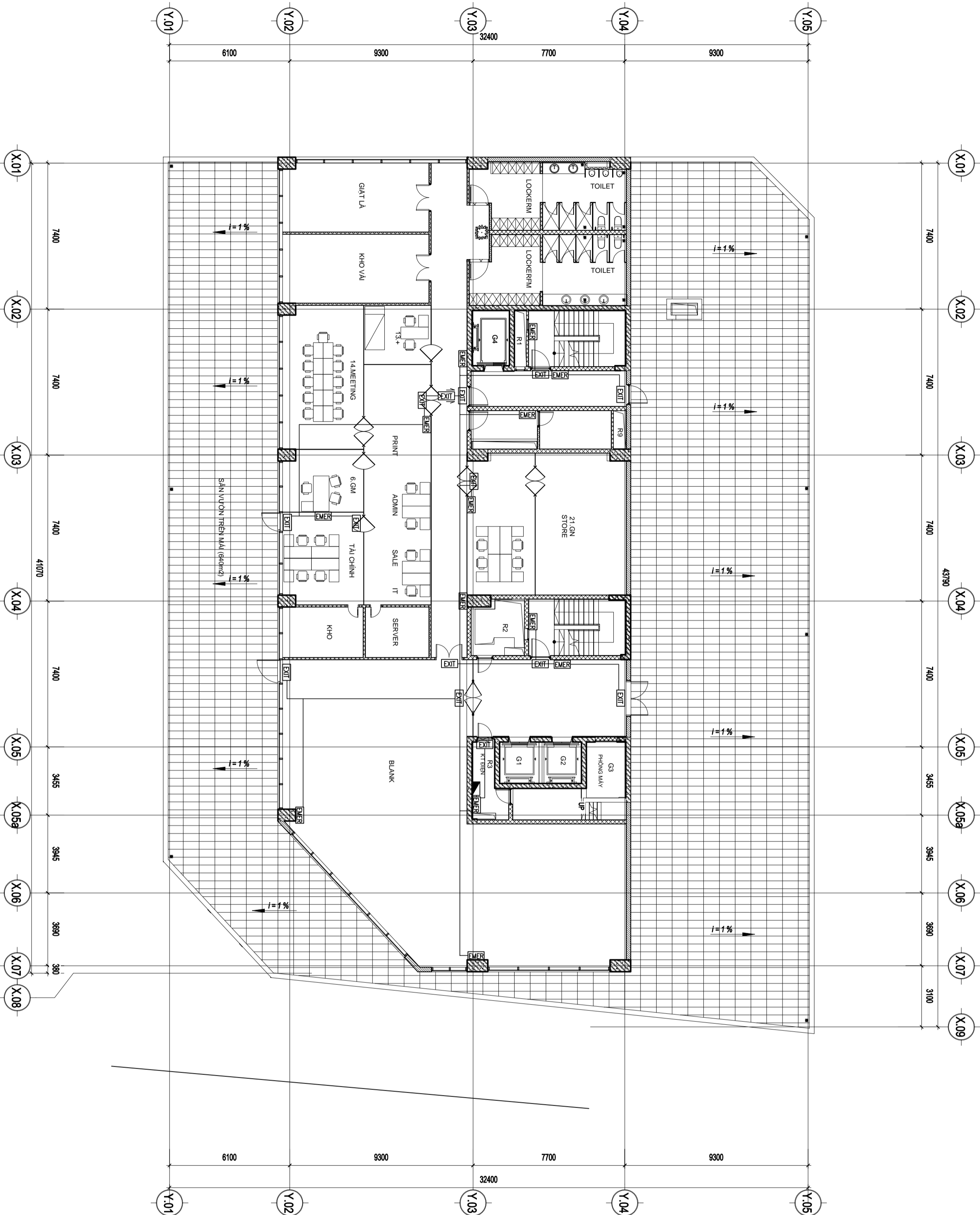
CHỦ ĐẦU TƯ / Owner

CHỦ ĐẦU TƯ / Owner

CHỦ ĐẦU TƯ / Owner

CHỦ ĐẦU TƯ / Owner

MẶT BẰNG EXIT, SỰ CỐ TẦNG 6



TNH.BG.KS

EX-07

STT	Content	Scale	Unit
1			
2			
3			
4			
5			

ANT ARCHITECTURE & INTERIOR WORKSHOP
BỘ LƯU SỬ DỤNG: MẶT BẰNG XÂY LẬP CƠ ĐIỆN VÀ PCCC HẸM CÁCH AN
TÊN VÀ SỐ QUÂN QUẢN LÝ: CÔNG TY CỔ PHẦN KIẾN TRÚC VÀ THIẾT KẾ NỘI THẤT AN ANT ARCHITECTURE & INTERIOR WORKSHOP
Số 8, đường Nguyễn Văn Cội, Phường Tân Phú, TP. Bắc Giang
Điều kiện của bản vẽ: Bản vẽ này chỉ được sử dụng cho dự án được nêu trong hồ sơ dự thầu. Mọi chi tiết xin liên hệ: AN ANT ARCHITECTURE & INTERIOR WORKSHOP
Bản vẽ này không được sao chép, tái sản xuất hoặc phân phối cho bất kỳ cá nhân nào khác mà không có sự đồng ý bằng văn bản của AN ANT ARCHITECTURE & INTERIOR WORKSHOP.

CHỦ ĐẦU TƯ / Owner

CÔNG TY CP DU LỊCH BẮC GIANG

PHÊ DUYỆT & KÝ / Approval & Signature

Tư vấn thiết kế / Design consultant

**CÔNG TY CỔ PHẦN TƯ VẤN
KIẾN TRÚC XÂY DỰNG ANT**
ANT Architecture

Số 4/02, Trần Đại Nghĩa Street, Hải Bạ, Trưng District, Hà Nội, Việt Nam
www.ant.vn
Tư vấn thiết kế PCCC

CÔNG TY CỔ PHẦN XÂY LẬP CƠ ĐIỆN VÀ PCCC HOÀNG KIM

Số 408 đường CS, tổ 11, thị trấn Đông Anh, Huyện Đông Anh, TP. Hà Nội

DỰ ÁN / Project

**KHU TÒ HỢP KHÁCH SẠN THÔNG MINH
VÀ TRUNG TÂM THƯƠNG MẠI DỊCH VỤ**

Số 8, đường Nguyễn Văn Cội, Phường Tân Phú, TP. Bắc Giang

HÀNG MÚC / Building

KHÁCH SẠN

GIẢI ĐOÀN / Phase

THIẾT KẾ BẢN VẼ THI CÔNG

TÊN BẢN VẼ / Title

MẶT BẰNG EXIT, SỰ CỐ TẦNG 7-14

TITLE Scale

NGÀY / Date

TỔNG GIÁM ĐỐC / General Director

CHỦ NHIỆM / Project Director

CHỦ TRƯỞNG / Chief

THIẾT KẾ / Technical Associate

KIỂM / Drawn by

CHÊ / Checked by

SỐ HẸM / Lot No.

KHO GIẤY / Drawing size

SỐ BẢN VẼ / Drawing No.

TNH.BG.KS

EX-08

MẶT BẰNG EXIT, SỰ CỐ TẦNG 7-14

STT	STAIR	Room	Area	Room
1				
2				
3				
4				
5				

ANT ARCHITECTURE & INTERIOR WORKSHOP
ĐIỀU KIỆN SỬ DỤNG: MẶT BẰNG XÂY LẬP CƠ ĐIỆN VÀ PCCC HẰNG CẤP ANT
TÊN VÀ SỐ QUÂN QUẢN LÝ: CÔNG TY CỔ PHẦN KIẾN TRÚC VÀ THIẾT KẾ ANT ARCHITECTURE & INTERIOR WORKSHOP
Điều kiện của bản vẽ: Bản vẽ này chỉ được sử dụng cho mục đích được nêu trong hồ sơ dự thầu. Mọi chi tiết xin liên hệ: ANT Architecture & Interior Workshop. Mọi chi tiết xin liên hệ: ANT Architecture & Interior Workshop. Mọi chi tiết xin liên hệ: ANT Architecture & Interior Workshop.

CHỦ ĐẦU TƯ / Owner

CÔNG TY CP DU LỊCH BẮC GIANG

PHÊ DUYỆT & KÝ / Approval & Signature

Từ văn phòng / Design consultant

**CÔNG TY CỔ PHẦN TƯ VẤN
KIẾN TRÚC XÂY DỰNG ANT**
ANT Architecture

No. 4 / 02 Trần Đại Nghĩa street, Hai Bà Trưng district, Hà Nội, Viet Nam
www.ant.vn

Từ văn phòng / PCCC

CÔNG TY CỔ PHẦN XÂY LẬP CƠ ĐIỆN VÀ PCCC HOÀNG KIM

Số 408 đường CS, số 11, thị trấn Đông Anh, Huyện Đông Anh, TP Hà Nội

DỰ ÁN / Project

**KHU TÒ HỢP KHÁCH SẠN THÔNG MINH
VÀ TRUNG TÂM THƯƠNG MẠI DỊCH VỤ**

Số 8, đường Nguyễn Văn Cội, phường Trần Phú, TP Bắc Giang

HÀNG MƯC / Building

KHÁCH SẠN

GIẢI ĐOÀN / Phase

THIẾT KẾ BẢN VẼ THI CÔNG

TÊN BẢN VẼ / Title
MẶT BẰNG EXIT, SỰ CỐ TẦNG 15

TITLE Scale

NGÀY / Date

TỔNG GIẢI ĐOÀN / General Director

CHỦ NHIỆM / Project Director

CHỦ TRƯỞNG / Chief

THIẾT KẾ / Technical Associate

VẼ / Drawn by

KIỂM / Checked by

NGUYỄN VĂN ĐÔNG

NGUYỄN VĂN ĐÔNG

NGUYỄN VĂN ĐÔNG

SỐ HẸP / Lot No.

KHO GIẤY / Drawing size

SỐ BẢN VẼ / Drawing No.

CHỦ ĐẦU TƯ / Owner

CHỦ ĐẦU TƯ / Owner

CHỦ ĐẦU TƯ / Owner

CHỦ ĐẦU TƯ / Owner

CHỦ ĐẦU TƯ / Owner

CHỦ ĐẦU TƯ / Owner

CHỦ ĐẦU TƯ / Owner

MẶT BẰNG EXIT, SỰ CỐ TẦNG 15

STT	Content	Scale	Author	Check
1				
2				
3				
4				
5				

ANT ARCHITECTURE & INTERIOR WORKSHOP

ĐIỀU KIỆN SỬ DỤNG: MẶT BẰNG XÂY LẬP CƠ ĐIỆN VÀ PCCC HANG CHỖ AN
TÊN VÀ NỘI DUNG SỬ DỤNG: KHU TỌA HỢP KHÁCH SẠN THÔNG MINH VÀ TRUNG TÂM THƯƠNG MẠI DỊCH VỤ
Số 8, đường Nguyễn Văn Cội, Phường Tân Phú, TP. Bắc Giang

Điều kiện của bản vẽ: Bản vẽ chỉ được sử dụng cho mục đích dự kiến và không được sao chép, sửa đổi, hoặc tái sản xuất mà không có sự đồng ý bằng văn bản của ANT Architecture & Interior Workshop.

CHỦ ĐẦU TƯ / Owner

CÔNG TY CP DU LỊCH BẮC GIANG

PHÊ DUYỆT & KÝ / Approval & Signature

Tư vấn thiết kế / Design consultant

CÔNG TY CỔ PHẦN TƯ VẤN
KIẾN TRÚC XÂY DỰNG ANT
ANT Architecture

Nơi / 02, Trần Đại Nghĩa Street, Hải Bà Trưng District, Hà Nội, Việt Nam
www.ant.vn

Tư vấn thiết kế PCCC

CÔNG TY CỔ PHẦN XÂY LẬP
CƠ ĐIỆN VÀ PCCC HOÀNG KIM

Số 408 đường CS, số 11, thị trấn Đông Anh, Huyện Đông Anh, TP. Hà Nội

DỰ ÁN / Project

KHU TỌA HỢP KHÁCH SẠN THÔNG MINH
VÀ TRUNG TÂM THƯƠNG MẠI DỊCH VỤ

Số 8, đường Nguyễn Văn Cội, Phường Tân Phú, TP. Bắc Giang

HANG MẠC / Building

KHÁCH SẠN

GIẢI DẪN / Phase

THIẾT KẾ BẢN VẼ THI CÔNG

TÊN BẢN VẼ / Title

MẶT BẰNG EXIT, SỰ CỐ TẦNG KỲ THUẬT

TITLE Scale

NGÀY / Date

TỔNG GIẢI DẪN / Overall Director

CHỦ NHIỆM / Client

CHỦ TRƯ / Project Director

CHIEF / Chief

THIẾT KẾ / Design

VE / Technical Associate

KIỂM / Check

CHÊM / Stamp

CHỖ / Position

CHỖ / Position

SO HỒ / Job No.

KHO GIẤY / Drawing Size

SỐ BẢN VẼ / Drawing No.

REB

A2

TMH.BG.KS

EX-10

MẶT BẰNG EXIT, SỰ CỐ TẦNG KỲ THUẬT

STT	Material Number	KT	Đơn Vị
1		200	mm
2		200	mm
3		200	mm
4		200	mm
5		200	mm

ANT ARCHITECTURE & INTERIOR WORKSHOP
ĐIỀU KIỆN SỬ DỤNG: TÀI LIỆU KỸ THUẬT CỦA SỰ DÙNG BÊN TRONG HANG CỦA ANT
TÀI LIỆU NÀY CHỈ DÙNG CHO MỤC ĐÍCH THIẾT KẾ VÀ SỬ DỤNG TRONG KHU VỰC DỰ ÁN CHỈ CỤM NHÀ SỐ 8, ĐƯỜNG NGUYỄN VĂN CỬ, PHƯỜNG THẠNH PHÚ, TP. BẮC GIANG
Conditions of use: This document may only be used by ANT's client (and any other person who ANT has agreed shall use this document) for the purposes for which it was prepared and must not be used for any other purpose or for any other project.

CHỦ ĐẦU TƯ / Owner

CÔNG TY CP DU LỊCH BẮC GIANG

PHÊ DUYỆT & KÝ / Approval & Signature

Tư vấn thiết kế / Design consultant

**CÔNG TY CỔ PHẦN TƯ VẤN
KIẾN TRÚC XÂY DỰNG ANT**
ANT Architecture

Địa chỉ: 092 Trần Đại Nghĩa street, Hai Bà Trưng district, Hà Nội, Việt Nam
www.ant.vn

Tư vấn thiết kế PCCC

CÔNG TY CỔ PHẦN XÂY LẬP CƠ ĐIỆN VÀ PCCC HOÀNG KIM

Số 408 đường CS, số 11, thị trấn Đông Anh, Huyện Đông Anh, TP Hà Nội

DỰ ÁN / Project

**KHU TÒ HỘP KHÁCH SẠN THÔNG MINH
VÀ TRUNG TÂM THƯƠNG MẠI DỊCH VỤ**
Số 8, đường Nguyễn Văn Cừ, Phường Thanh Phú, TP Bắc Giang

HÀNG MÚC / Building

KHÁCH SẠN

GIẢI ĐOẠN / Phase

THIẾT KẾ BẢN VẼ THI CÔNG

TÊN BẢN VẼ / Title

CHI TIẾT LẮP ĐẶT EXIT, SỰ CỐ

TITLE Scale

NGÀY / Date

TỔNG GIÁM ĐỐC / KHẨN TỈNH TRƯNG

CHỦ NHIỆM / NGUYỄN KHÁNH HÒA

Project Director

CHỦ TRƯ / NGUYỄN NAM THẮNG

THIẾT KẾ / NGUYỄN ĐỨC HẢI

Technical Associate

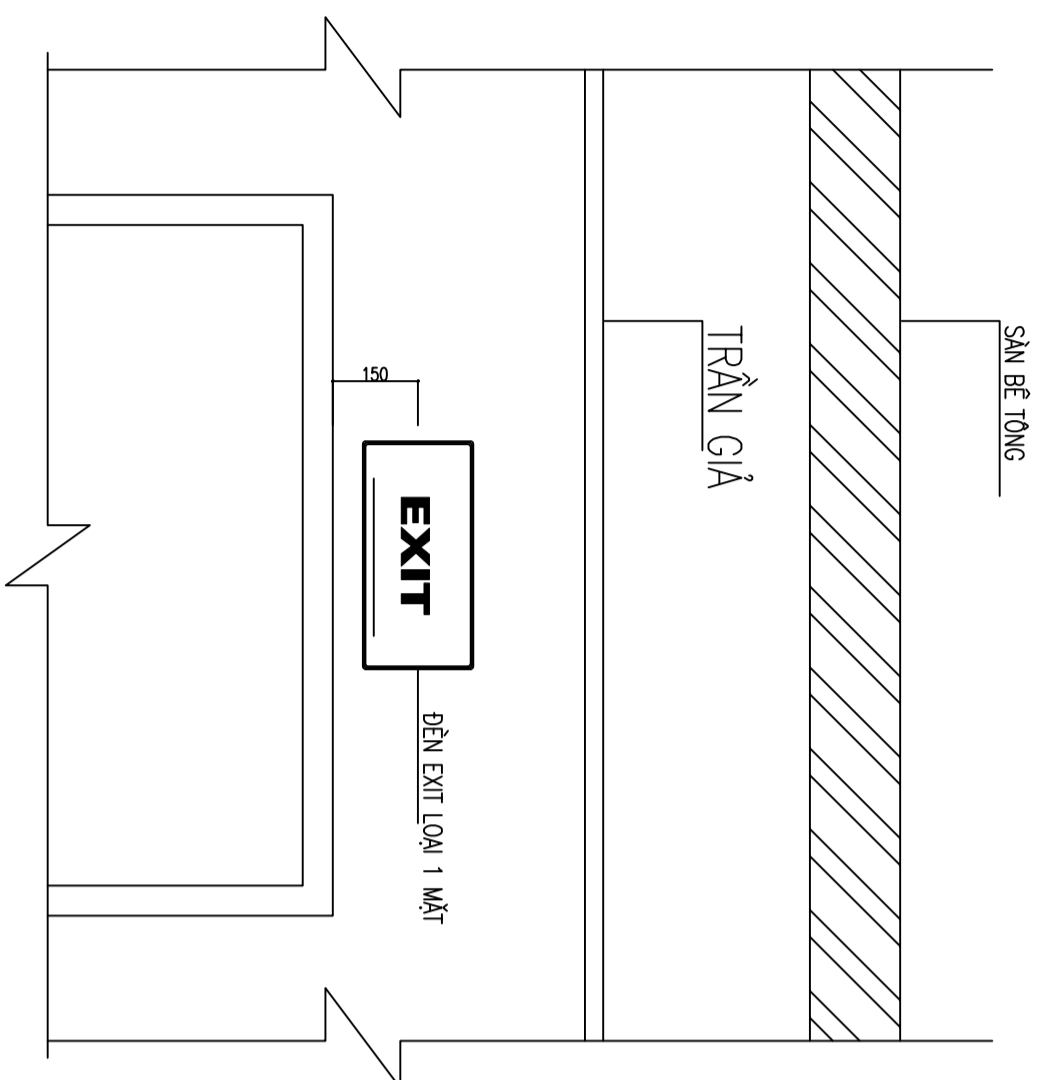
VẼ / NGUYỄN ĐỨC HẢI

Drawn by

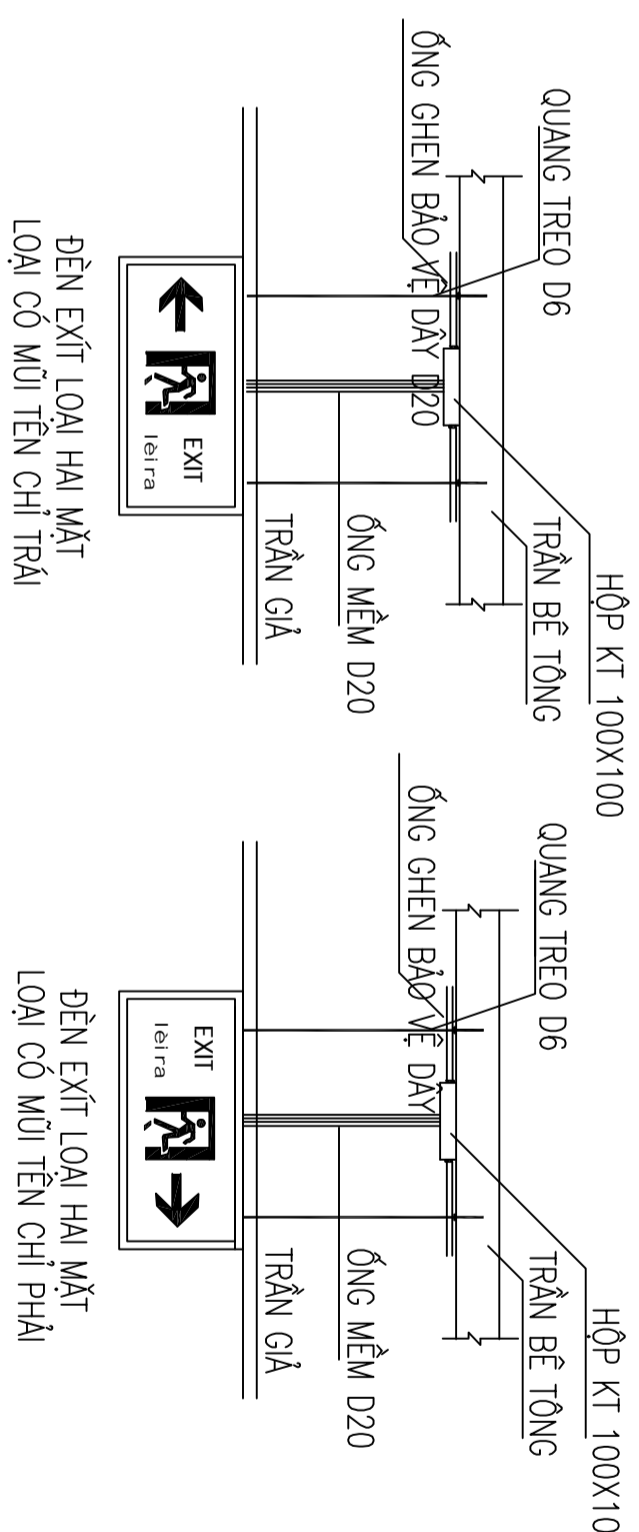
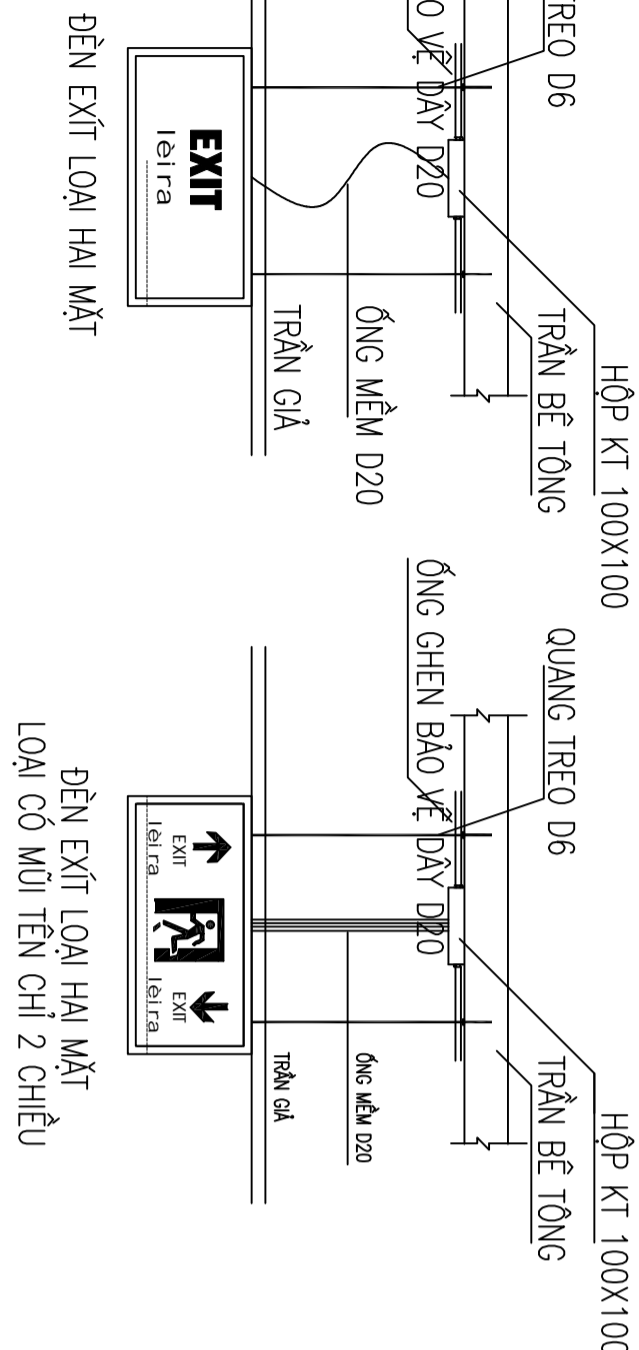
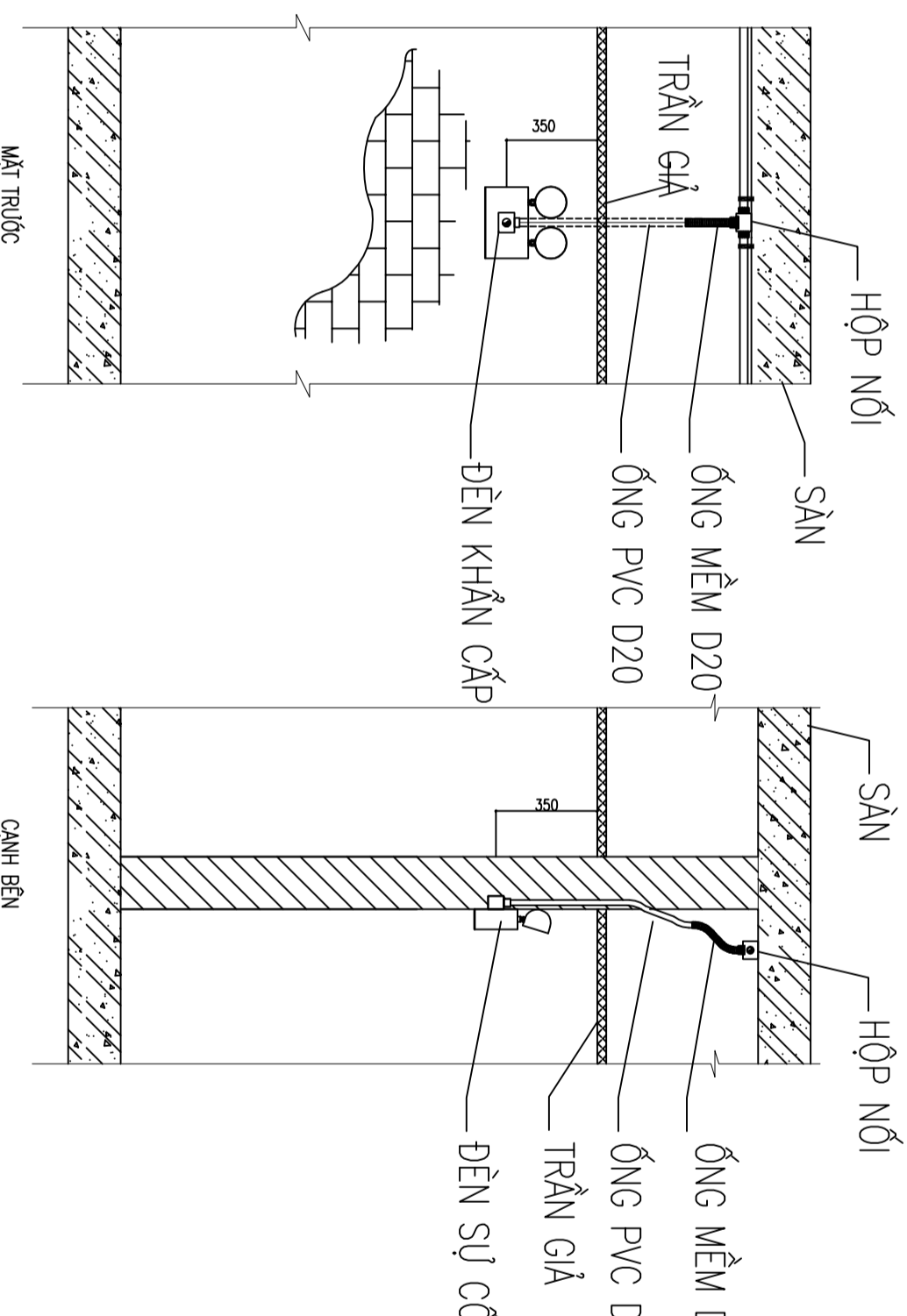
Kiểm / NGUYỄN TIẾN ĐÔNG

Checked by

CỬA RA VÀO HOẶC CỬA THANG THOÁT HIỂM



CHI TIẾT LẮP ĐẶT ĐÈN SỰ CỐ LOẠI TREO TƯỜNG



CHI TIẾT LẮP ĐẶT EXIT, SỰ CỐ